

## BOUTON ETOILE DE SECURITE EN PLASTIQUE

GWN.53373



### MATIERE ET EXECUTION :

Bouton en thermoplast (PA) renforcé noir mat.

- Ref. GWN.53373.S... = douille taraudée en acier zingué

- Ref. GWN.53373.R... = douille taraudée en INOX 1.4305.

Couronne dentée en zamak.

Résistance à la température : - 30 à + 130°C.

### REMARQUE :

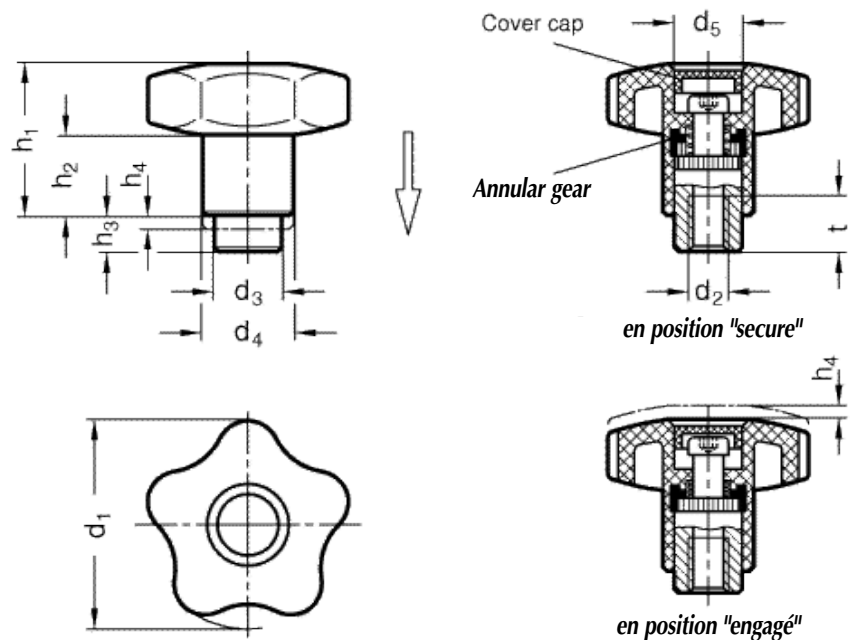
Sans activation, le bouton tourne librement, de sorte qu'un choc ou un mouvement accidentel ne peut pas compromettre le serrage.

Le verrouillage est obtenu en pressant le bouton vers le bas ; on peut alors soit serrer ou desserrer.

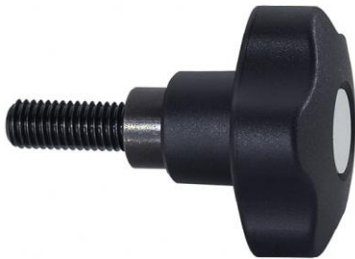
En lâchant le bouton, le ressort de rappel réalise le déverrouillage.



Ø d1	Ø d2	Ø d3	Ø d4	Ø d5	h1	h2	h3	course h4	tmin	Ref.	
										acier	INOX
40	M6	13,5	18	13,5	30	14	7	2,5	11	GWN.53373.S.06.40	GWN.53373.R.06.40
40	M8	13,5	18	13,5	30	14	7	2,5	11	GWN.53373.S.08.40	GWN.53373.R.08.40
50	M8	16	22	16,5	34	15	8	3,5	14	GWN.53373.S.08.50	GWN.53373.R.08.50
50	M10	16	22	16,5	34	15	8	3,5	14	GWN.53373.S.10.50	GWN.53373.R.10.50



## BOUTON ETOILE DE SECURITE EN PLASTIQUE

**GWN.53373**


### MATIERE ET EXECUTION :

Bouton en thermoplast (PA) renforcé noir mat.

**Tige filetée en acier zingué ou en INOX 1.4305**

Couronne dentée en zamak.

Résistance à la température : - 30 à + 130°C.

### REMARQUE :

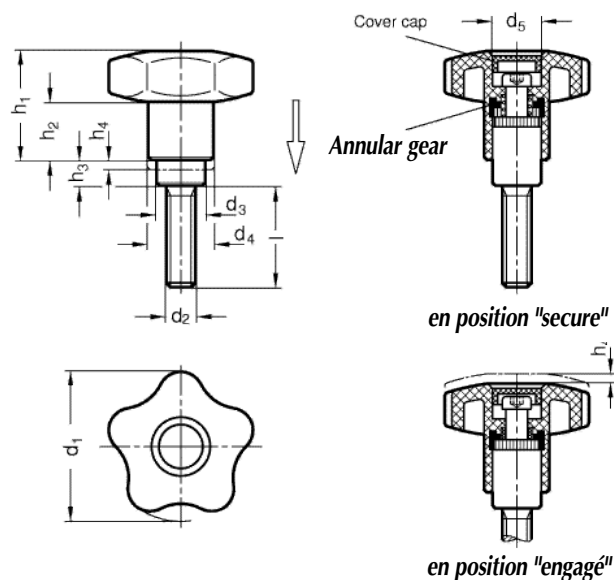
Sans activation, le bouton tourne librement, de sorte qu'un choc ou un mouvement accidentel ne peut pas compromettre le serrage.

Le verrouillage est obtenu en pressant le bouton vers le bas ; on peut alors soit serrer ou desserrer.

En lâchant le bouton, le ressort de rappel réalise le déverrouillage.



Ø d1	d2	l	Ø d3	Ø d4	Ø d5	h1	h2	h3	h4	Ref.	
										acier	INOX
40	M6	20	13.5	18	13.5	30	14	7	2,5	GWN.53373.S.06.40.20	GWN.53373.R.06.40.20
40	M6	25	13.5	18	13.5	30	14	7	2,5	GWN.53373.S.06.40.25	GWN.53373.R.06.40.25
40	M6	32	13.5	18	13.5	30	14	7	2,5	GWN.53373.S.06.40.32	GWN.53373.R.06.40.32
40	M6	40	13.5	18	13.5	30	14	7	2,5	GWN.53373.S.06.40.40	GWN.53373.R.06.40.40
40	M8	20	13.5	18	13.5	30	14	7	2,5	GWN.53373.S.08.40.20	GWN.53373.R.08.40.20
40	M8	25	13.5	18	13.5	30	14	7	2,5	GWN.53373.S.08.40.25	GWN.53373.R.08.40.25
40	M8	32	13.5	18	13.5	30	14	7	2,5	GWN.53373.S.08.40.32	GWN.53373.R.08.40.32
40	M8	40	13.5	18	13.5	30	14	7	2,5	GWN.53373.S.08.40.40	GWN.53373.R.08.40.40
50	M8	25	16	22	16	34	15	8	3,5	GWN.53373.S.08.50.25	GWN.53373.R.08.50.25
50	M8	32	16	22	16	34	15	8	3,5	GWN.53373.S.08.50.32	GWN.53373.R.08.50.32
50	M8	40	16	22	16	34	15	8	3,5	GWN.53373.S.08.50.40	GWN.53373.R.08.50.40
50	M8	50	16	22	16	34	15	8	3,5	GWN.53373.S.08.50.50	GWN.53373.R.08.50.50
50	M10	25	16	22	16	34	15	8	3,5	GWN.53373.S.10.50.25	GWN.53373.R.10.50.25
50	M10	32	16	22	16	34	15	8	3,5	GWN.53373.S.10.50.32	GWN.53373.R.10.50.32
50	M10	40	16	22	16	34	15	8	3,5	GWN.53373.S.10.50.40	GWN.53373.R.10.50.40
50	M10	50	16	22	16	34	15	8	3,5	GWN.53373.S.10.50.50	GWN.53373.R.10.50.50



## BOUTON ETOILE DE SECURITE EN PLASTIQUE

GWN.53378



### MATIERE ET EXECUTION :

Bouton en thermoplast renforcé (PA) noir mat.  
Ensemble de verrouillage en thermoplast noir (POM).  
Douille en laiton.

Clé rabattable en plastique rouge / INOX –

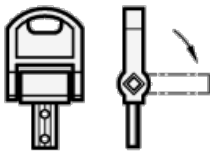
Ref. GWN.53378.CSN – à commander séparément.

### REMARQUE :

Ce bouton à fermeture à clé empêche une activation par un personnel non autorisé.  
La forme de la fente épouse parfaitement la forme de clé et évite ainsi l'introduction d'impuretés.



clé  
GWN.53378.CSN



Ø d1	Ø d2	Ø d3	h1	h2	h3	T	Ref.
42	M 6	16,5	29,5	14,5	1	12	GWN.53378.06.42
42	M 8	16,5	29,5	14,5	1	13	GWN.53378.08.42
55	M 8	19	33	15	1	13	GWN.53378.08.45
55	M 10	19	33	15	1	17	GWN.53378.10.55

