

DIABLE ELEVATEUR POUR BONBONNE

MV.BE



Art. MV.BE

Diabie élévateur permettant de déplacer sans effort des bonbonnes jusqu'à 200 kg et de Ø 200 à 300 mm.

Cet appareil permet également aisément de remplacer les bonbonnes sur les postes de soudure électriques semi-automatiques; il apporte un soulagement sans égal, un gain de temps et la suppression d'efforts physiques préjudiciables.

Poids propre : 23 kg. Une butée pendulaire de sécurité interdit la libération de la bonbonne en position inclinée.

Dimensions totales : l x P x H = 510 x 850 x 1200 mm.

Avec 2 roues de transport Ø 300 mm et une troisième roue-support Ø 100 mm en caoutchouc plein.

Pour la prise de la bonbonne, la manette (1) permet le réglage millimétrique instantané des bras de serrage au diamètre de la bonbonne à manutentionner.

Hauteur de prise : 1030 mm à 1330 mm.

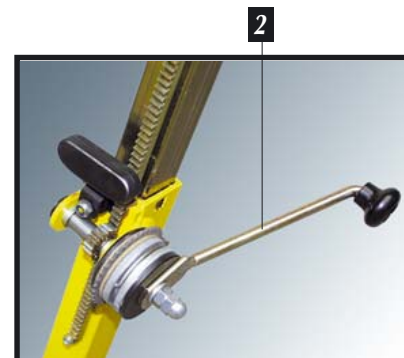
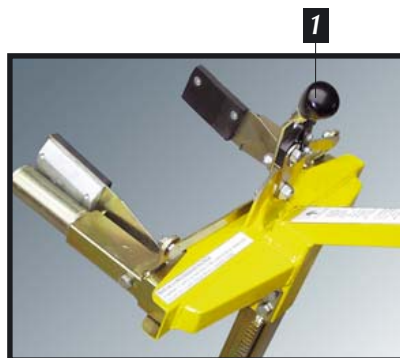
Une légère élévation avec la manivelle (2) provoque le serrage automatique des bras sur le diamètre de la bonbonne pour sa prise en suspension.

La manivelle (2) permet l'élévation de la bonbonne jusqu'à une hauteur de 300 mm.

Un repère assure la reprise des bonbonnes en position haute et leur dépose sur le sol.

Sur demande :

autres hauteurs d'élévation et diamètres de bonbonnes.



Le dispositif de serrage des bonbonnes existant sur ce diable-élévateur peut aussi être fourni comme accessoire sur les gerbeurs à géométrie variable Art. MV.LEV.300 et 600 (voir section 2).

