

CARDAN EXTENSIBLE STANDARD

FCC.TG.SGOA

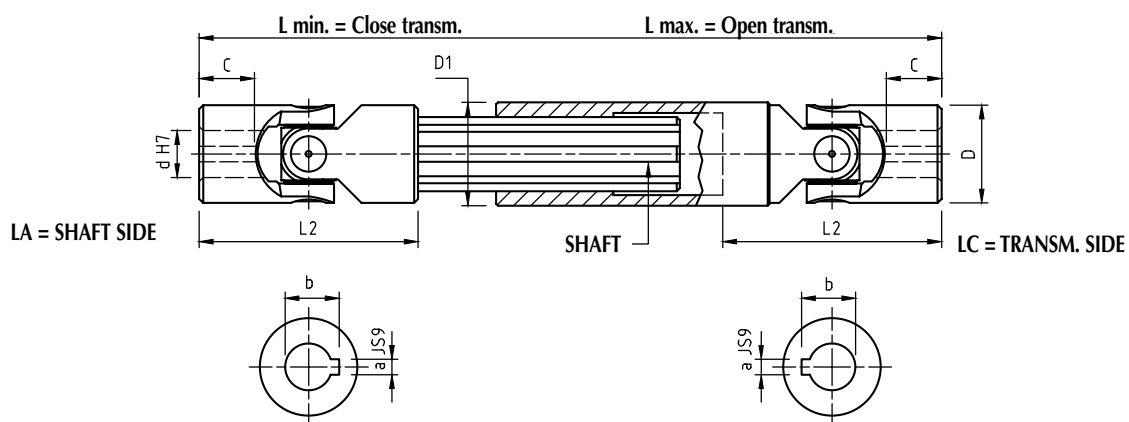
EXECUTION :

Monté sans jeu et muni de 2 joints cardans à paliers lisses *Ref. D808GE* glissant sur un axe cannelé.

Livré en standard avec alésages ronds lisses munis de 2 rainures de cale suivant DIN 6885. Comme s'agit de la transmission extensible la plus fournie, le fabricant a lui-même imaginé des cotes pour : L min, L max et la course X.

Sur demande :

- alésage carré ou hexagonal
- perçages latéraux
- dimensions spéciales



Ø d	Ø D	L2	C	L min.	L max.	course x	rainure a x b	axe	D1	Ref.
10	22	48	12	140	170	30	3 x 11.4	11 x 14 - 6	22	FCC.TG.SGOA.1010
10	22	48	12	160	200	40	3 x 11.4	11 x 14 - 6	22	FCC.TG.SGOA.1015
10	22	48	12	180	240	60	3 x 11.4	11 x 14 - 6	22	FCC.TG.SGOA.1020
10	22	48	12	230	330	100	3 x 11.4	11 x 14 - 6	22	FCC.TG.SGOA.1025
12	25	56	13	160	190	30	4 x 13.8	13 x 16 - 6	26	FCC.TG.SGOA.1210
12	25	56	13	180	225	45	4 x 13.8	13 x 16 - 6	26	FCC.TG.SGOA.1215
12	25	56	13	200	270	70	4 x 13.8	13 x 16 - 6	26	FCC.TG.SGOA.1220
12	25	56	13	220	300	80	4 x 13.8	13 x 16 - 6	26	FCC.TG.SGOA.1223
12	25	56	13	250	355	105	4 x 13.8	13 x 16 - 6	26	FCC.TG.SGOA.1226
12	25	56	13	280	420	140	4 x 13.8	13 x 16 - 6	26	FCC.TG.SGOA.1229
12	25	56	13	300	450	150	4 x 13.8	13 x 16 - 6	26	FCC.TG.SGOA.1232
14	28	60	14	170	200	30	5 x 16.3	13 x 16 - 6	29	FCC.TG.SGOA.1410
14	28	60	14	180	220	40	5 x 16.3	13 x 16 - 6	29	FCC.TG.SGOA.1415
14	28	60	14	200	260	60	5 x 16.3	13 x 16 - 6	29	FCC.TG.SGOA.1418
14	28	60	14	220	300	80	5 x 16.3	13 x 16 - 6	29	FCC.TG.SGOA.1420
14	28	60	14	250	350	100	5 x 16.3	13 x 16 - 6	29	FCC.TG.SGOA.1423
14	28	60	14	280	420	140	5 x 16.3	13 x 16 - 6	29	FCC.TG.SGOA.1426
14	28	60	14	300	450	150	5 x 16.3	13 x 16 - 6	29	FCC.TG.SGOA.1429
14	28	60	14	350	550	200	5 x 16.3	13 x 16 - 6	29	FCC.TG.SGOA.1432
14	28	60	14	400	650	250	5 x 16.3	13 x 16 - 6	29	FCC.TG.SGOA.1435

CARDAN EXTENSIBLE STANDARD

FCC.TG.SGOA



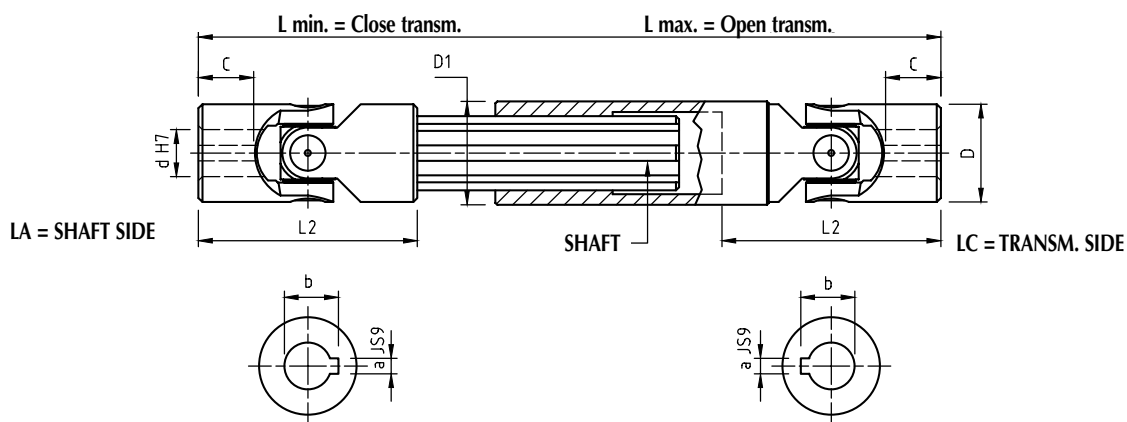
EXECUTION :

Monté sans jeu et muni de 2 joints cardans à paliers lisses *Ref. D808GE* glissant sur un axe cannelé.

Livré en standard avec alésages ronds lisses munis de 2 rainures de cale suivant DIN 6885. Comme s'agit de la transmission extensible la plus fournie, le fabricant a lui-même imaginé des cotes pour : L min, L max et la course X.

Sur demande :

- alésage carré ou hexagonal
- perçages latéraux
- dimensions spéciales



Ø d	Ø D	L2	C	L min.	L max.	course x	rainure a x b	axe	D1	Ref.
16	32	68	16	190	220	30	5 x 18.3	16 x 20 - 6	32	FCC.TG.SGOA.1610
16	32	68	16	210	250	40	5 x 18.3	16 x 20 - 6	32	FCC.TG.SGOA.1615
16	32	68	16	240	320	80	5 x 18.3	16 x 20 - 6	32	FCC.TG.SGOA.1620
16	32	68	16	250	350	100	5 x 18.3	16 x 20 - 6	32	FCC.TG.SGOA.1623
16	32	68	16	275	390	115	5 x 18.3	16 x 20 - 6	32	FCC.TG.SGOA.1626
16	32	68	16	300	430	130	5 x 18.3	16 x 20 - 6	32	FCC.TG.SGOA.1629
16	32	68	16	380	590	210	5 x 18.3	16 x 20 - 6	32	FCC.TG.SGOA.1632
16	32	68	16	400	630	230	5 x 18.3	16 x 20 - 6	32	FCC.TG.SGOA.1635
18	36	74	17	230	280	50	6 x 20.8	18 x 22 - 6	37	FCC.TG.SGOA.1810
18	36	74	17	250	320	70	6 x 20.8	18 x 22 - 6	37	FCC.TG.SGOA.1815
18	36	74	17	270	370	100	6 x 20.8	18 x 22 - 6	37	FCC.TG.SGOA.1818
18	36	74	17	290	400	110	6 x 20.8	18 x 22 - 6	37	FCC.TG.SGOA.1820
18	36	74	17	300	415	115	6 x 20.8	18 x 22 - 6	37	FCC.TG.SGOA.1823
18	36	74	17	400	620	220	6 x 20.8	18 x 22 - 6	37	FCC.TG.SGOA.1826
18	36	74	17	500	820	320	6 x 20.8	18 x 22 - 6	37	FCC.TG.SGOA.1829

CARDAN EXTENSIBLE STANDARD

FCC.TG.SGOA

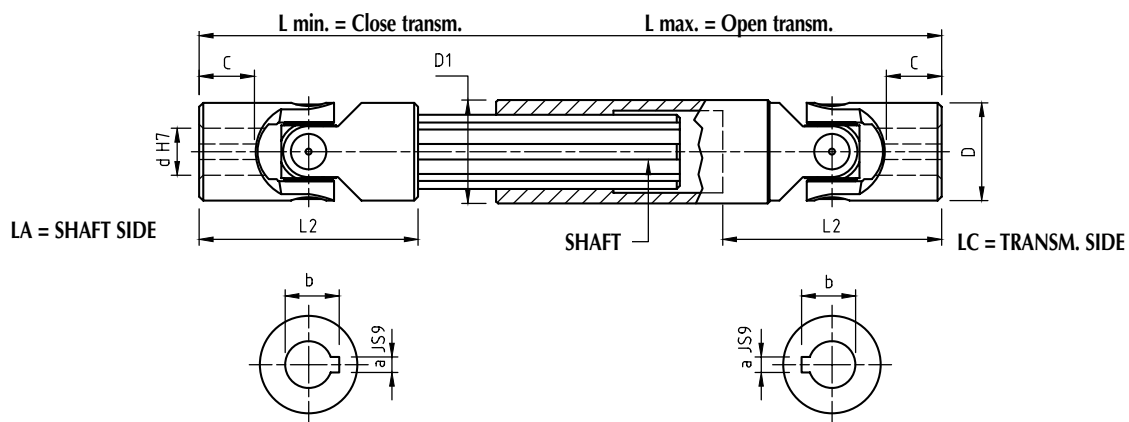
EXECUTION :

Monté sans jeu et muni de 2 joints cardans à paliers lisses **Ref. D808GE** glissant sur un axe cannelé.

Livré en standard avec alésages ronds lisses munis de 2 rainures de cale suivant DIN 6885. Comme s'agit de la transmission extensible la plus fournie, le fabricant a lui-même imaginé des cotes pour : L min, L max et la course X.

Sur demande :

- alésage carré ou hexagonal
- perçages latéraux
- dimensions spéciales



Ø d	Ø D	L2	C	L min.	L max.	course x	rainure a x b	axe	D1	Ref.
20	42	82	18	250	300	50	6 x 22.8	25 x 21 - 6	42	FCC.TG.SGOA.2010
20	42	82	18	270	340	70	6 x 22.8	25 x 21 - 6	42	FCC.TG.SGOA.2015
20	42	82	18	290	380	90	6 x 22.8	25 x 21 - 6	42	FCC.TG.SGOA.2018
20	42	82	18	320	440	120	6 x 22.8	25 x 21 - 6	42	FCC.TG.SGOA.2020
20	42	82	18	380	560	180	6 x 22.8	25 x 21 - 6	42	FCC.TG.SGOA.2023
20	42	82	18	420	640	220	6 x 22.8	25 x 21 - 6	42	FCC.TG.SGOA.2026
20	42	82	18	500	800	300	6 x 22.8	25 x 21 - 6	42	FCC.TG.SGOA.2029
22	45	95	22	250	280	30	6 x 24.8	28 x 23 - 6	47	FCC.TG.SGOA.2205
22	45	95	22	270	320	50	6 x 24.8	28 x 23 - 6	47	FCC.TG.SGOA.2210
22	45	95	22	290	350	60	6 x 24.8	28 x 23 - 6	47	FCC.TG.SGOA.2215
22	45	95	22	330	430	100	6 x 24.8	28 x 23 - 6	47	FCC.TG.SGOA.2220
22	45	95	22	350	470	120	6 x 24.8	28 x 23 - 6	47	FCC.TG.SGOA.2223
22	45	95	22	470	710	240	6 x 24.8	28 x 23 - 6	47	FCC.TG.SGOA.2226
25	50	108	26	295	345	50	8 x 28.3	32 x 26 - 6	52	FCC.TG.SGOA.2510
25	50	108	26	310	375	65	8 x 28.3	32 x 26 - 6	52	FCC.TG.SGOA.2515
25	50	108	26	350	450	100	8 x 28.3	32 x 26 - 6	52	FCC.TG.SGOA.2520
25	50	108	26	380	500	120	8 x 28.3	32 x 26 - 6	52	FCC.TG.SGOA.2523
25	50	108	26	420	590	170	8 x 28.3	32 x 26 - 6	52	FCC.TG.SGOA.2526
25	50	108	26	460	660	200	8 x 28.3	32 x 26 - 6	52	FCC.TG.SGOA.2529
25	50	108	26	500	745	245	8 x 28.3	32 x 26 - 6	52	FCC.TG.SGOA.2532

CARDAN EXTENSIBLE STANDARD

FCC.TG.SGOA



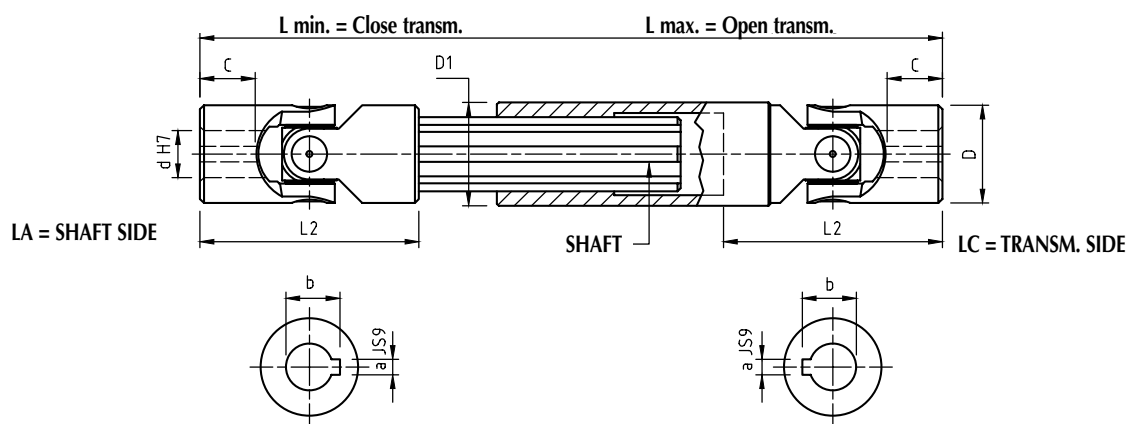
EXECUTION :

Monté sans jeu et muni de 2 joints cardans à paliers lisses *Ref. D808GE* glissant sur un axe cannelé.

Livré en standard avec alésages ronds lisses munis de 2 rainures de cale suivant DIN 6885. Comme s'agit de la transmission extensible la plus fournie, le fabricant a lui-même imaginé des cotes pour : L min, L max et la course X.

Sur demande :

- alésage carré ou hexagonal
- perçages latéraux
- dimensions spéciales



Ø d	Ø D	L2	C	L min.	L max.	course x	rainure a x b	axe	D1	Ref.
30	58	122	29	330	380	50	8 x 33,3	38 x 32 - 8	58	FCC.TG.SGOA.3010
30	58	122	29	350	420	70	8 x 33,3	38 x 32 - 8	58	FCC.TG.SGOA.3015
30	58	122	29	370	455	85	8 x 33,3	38 x 32 - 8	58	FCC.TG.SGOA.3018
30	58	122	29	400	510	110	8 x 33,3	38 x 32 - 8	58	FCC.TG.SGOA.3020
30	58	122	29	450	620	170	8 x 33,3	38 x 32 - 8	58	FCC.TG.SGOA.3023
30	58	122	29	500	720	220	8 x 33,3	38 x 32 - 8	58	FCC.TG.SGOA.3026
30	58	122	29	540	795	255	8 x 33,3	38 x 32 - 8	58	FCC.TG.SGOA.3029

CARDAN EXTENSIBLE SUR MESURE

FSS.TG



EXECUTION :

Monté sans jeu et muni de 2 joints cardans à paliers lisses

Ref. **D808.GE** glissant sur un axe cannelé.

Livré en standard avec alésages ronds lisses munis de 2 rainures de cale suivant DIN 6885.

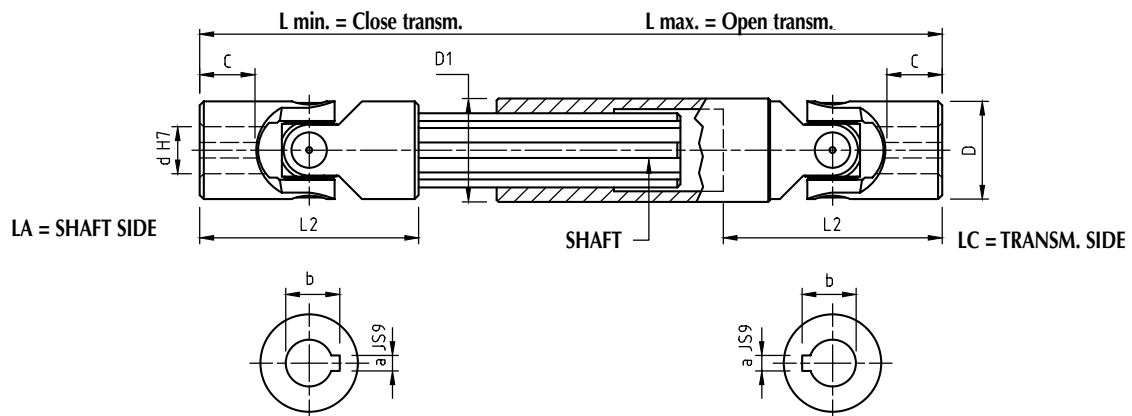
Sur demande :

- carré ou hexagonal
- perçages latéraux
- dimensions spéciales

Pour obtenir une offre il suffit d'indiquer les cotes : L min et L max.

$$L \text{ min} > \frac{L \text{ max} + (2 \times L2) + B}{2}$$

$$\text{Course X} < \frac{L \text{ max} - (2 \times L2) - B}{2}$$



POUR LA COMMANDE :

Ref. FCC.TG.10.22

L min 140, L max 170 = Ref. FCC.TG.10.22.140.170

Ø d	Ø D	L2	C	B	axe	Ref.
6	16	34	8	25	SW8	FCC.TG.06.16
8	16	40	11	25	SW8	FCC.TG.08.16
10	16	46	15	25	SW8	FCC.TG.10.16
10	22	48	12	30	14 x 11 - 6	FCC.TG.10.22
12	22	55	18	30	14 x 11 - 6	FCC.TG.12.22
12	25	56	13	40	16 x 13 - 6	FCC.TG.12.25
14	28	60	14	40	16 x 13 - 6	FCC.TG.14.28
16	25	65	21	40	16 x 13 - 6	FCC.TG.16.25
16	32	68	16	40	20 x 16 - 6	FCC.TG.16.32
18	36	74	17	40	22 x 18 - 6	FCC.TG.18.36
20	32	77	24	40	20 x 16 - 6	FCC.TG.20.32
20	42	82	18	45	25 x 21 - 6	FCC.TG.20.42
22	45	95	22	45	28 x 33 - 6	FCC.TG.22.45
25	42	95	31	45	25 x 21 - 6	FCC.TG.25.42
25	50	108	26	45	32 x 26 - 6	FCC.TG.25.50
30	50	120	38	45	32 x 26 - 6	FCC.TG.30.50
30	58	122	29	50	38 x 32 - 8	FCC.TG.30.58
32	58	126	33	50	38 x 22 - 6	FCC.TG.32.58
35	70	140	33	70	42 x 36 - 8	FCC.TG.35.70
40	70	155	46	70	42 x 36 - 8	FCC.TG.40.70
40	80	160	38	80	48 x 42 - 8	FCC.TG.40.80
50	95	190	46	90	54 x 46 - 8	FCC.TG.50.95

CARDAN EXTENSIBLE SUR MESURE EN INOX

FSS.TGX



MATIERE :

INOX 1.4301 (AISI 304) en standard
Sur demande : 1.4305 (AISI 303) ou 1.4401 (AISI 316).

EXECUTION :

Monté sans jeu et muni de 2 joints cardans à paliers lisses

Ref. D808.GE glissant sur un axe cannelé.

Livré en standard avec alésages ronds lisses munis de 2 rainures de cale suivant DIN 6885.

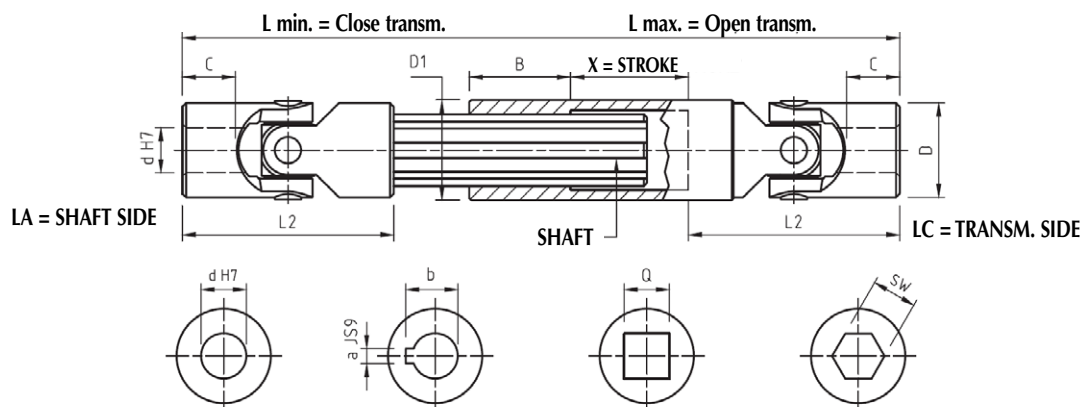
Sur demande :

- carré ou hexagonal
- perçages latéraux
- dimensions spéciales

Pour obtenir une offre il suffit d'indiquer les cotes : L min et L max.

$$L \text{ min} > \frac{L \text{ max} + (2 \times L2) + B}{2}$$

$$\text{Course X} < \frac{L \text{ max} - (2 \times L2) - B}{2}$$



Ø d	Ø D	L2	C	B	axe	Ref.
10	22	48	12	25	11 X 14 - 6	FCC.TGX.1022
12	25	56	13	30	13 X 16 - 6	FCC.TGX.1225
16	32	68	16	30	16 X 20 - 6	FCC.TGX.1632
20	42	82	18	40	21 X 25 - 6	FCC.TGX.2042
25	50	108	26	40	26 X 32 - 6	FCC.TGX.2550
30	58	122	29	40	32 X 38 - 8	FCC.TGX.3058

POUR LA COMMANDE :

Ref. FCC.TG.10.22 L min 140, L max 170 = Ref. FCC.TG.10.22.140.170

CARDAN EXTENSIBLE SUR MESURE HAUTE RESISTANCE

FCC.TS



EXECUTION :

Monté sans jeu et muni de 2 joints cardans haute résistance et hermétiques

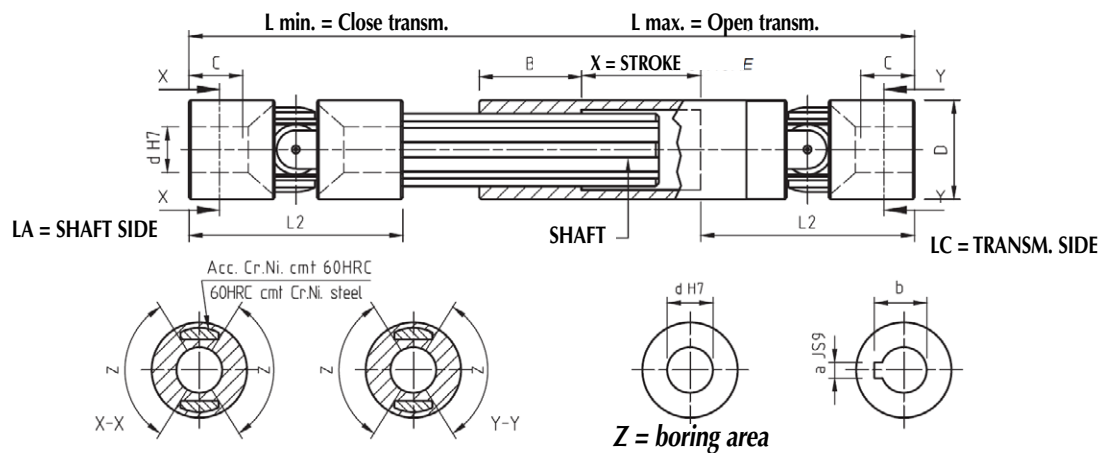
Ref. BWN.LAE glissant sur un axe cannelé.

Livré en standard avec alésages munis de 2 rainures de cale suivant DIN 6885.

Pour obtenir une offre il suffit d'indiquer les cotes : L min et L max.

$$L \text{ min} > \frac{L \text{ max} + (2 \times L2) + B}{2}$$

$$\text{Course } X < \frac{L \text{ max} - (2 \times L2) - B}{2}$$



Ø d	Ø D	L2	C	B	rainure a x b	axe	Ref.
6	16	34	9	25	-	SW8	FCC.TS.06.16
8	18	40	11	30	-	SW10	FCC.TS.08.18
10	22	48	14	30	3 x 11.4	11 x 14 - 6	FCC.TS.10.22
12	26	56	16	40	4 x 13.8	13 x 16 - 6	FCC.TS.12.26
14	29	60	17	40	5 x 16.3	13 x 16 - 6	FCC.TS.14.29
16	32	68	20	40	5 x 18.3	16 x 20 - 6	FCC.TS.16.32
18	37	74	21	40	6 x 20.8	18 x 22 - 6	FCC.TS.18.37
20	42	82	23	45	6 x 22.8	21 x 25 - 6	FCC.TS.20.42
22	47	95	25	45	6 x 24.8	23 x 28 - 6	FCC.TS.22.47
25	52	108	29	45	8 x 28.3	26 x 32 - 6	FCC.TS.25.52
30	58	122	34	50	8 x 33.3	32 x 38 - 6	FCC.TS.30.58

POUR LA COMMANDE :

Ref. FCC.TG.10.22 L min 140, L max 170 = Ref. FCC.TG.10.22.140.170

CARDAN EXTENSIBLE SUR MESURE GRANDE VITESSE

FCC.TH



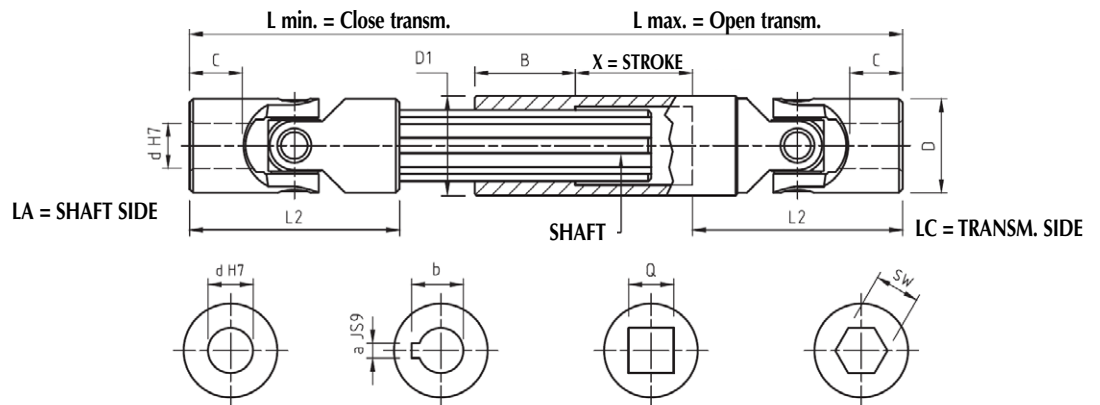
EXECUTION :

Monté sans jeu et muni de 2 joints cardan grande vitesse et graissés à vie (sans entretien)
Ref. DIN808WE glissant sur un axe cannelé.
 Livré en standard avec alésages ronds lisses munis de 2 rainures de cale suivant DIN 6885.
 Sur demande :
 - alésage carré ou hexagonal
 - perçages latéraux
 - dimensions spéciales

Pour obtenir une offre il suffit d'indiquer les cotes : L min et L max.

$$L \text{ min} > \frac{L \text{ max} + (2 \times L2) + B}{2}$$

$$\text{Course } X < \frac{L \text{ max} - (2 \times L2) - B}{2}$$



Ø d	Ø D	L2	C	B	rainure a x b	D1	Ref.
10	22	48	12	30	3 x 11,4	22	FCC.TH.10.22
12	22	55	18	30	4 x 13,8	22	FCC.TH.12.22
12	25	56	13	40	4 x 13,8	26	FCC.TH.12.25
14	28	60	14	40	5 x 16,3	29	FCC.TH.14.28
16	25	65	21	40	5 x 18,3	26	FCC.TH.16.25
16	32	68	16	40	5 x 18,3	32	FCC.TH.16.32
18	36	74	17	40	6 x 20,8	37	FCC.TH.18.36
20	32	77	24	40	6 x 22,8	32	FCC.TH.20.32
20	42	82	18	45	6 x 22,8	42	FCC.TH.20.42
22	45	95	22	45	6 x 24,8	47	FCC.TH.22.45
25	42	95	31	45	8 x 28,3	42	FCC.TH.25.42
25	50	108	26	45	8 x 28,3	52	FCC.TH.25.50
30	50	120	38	45	8 x 33,3	52	FCC.TH.30.50
30	58	122	29	50	8 x 33,3	58	FCC.TH.30.58
32	58	126	33	50	10 x 35,3	58	FCC.TH.32.58
35	70	140	33	70	10 x 38,3	70	FCC.TH.35.70
40	70	155	46	70	12 x 43,3	70	FCC.TH.40.70
40	80	160	38	80	12 x 43,3	80	FCC.TH.40.80
50	95	190	46	90	14 x 53,8	95	FCC.TH.50.95

POUR LA COMMANDE :

Ref. FCC.TG.10.22 L min 140, L max 170 = Ref. FCC.TG.10.22.140.170