

BUSE HAUTE PRESSION EN PLASTIQUE

LLL.CT



Buses pour liquide réfrigérant pour augmenter la durée de vie des outils et le rendement de l'usinage.

MATIERE ET EXECUTION :

Corps en plastique "acetal" orange et bleu.

Petit tuyau en INOX.

Angle de 72°

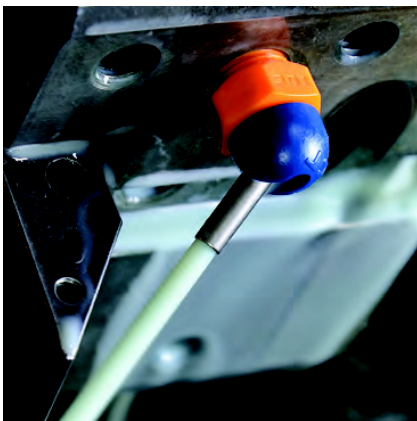
2 grandeurs : 1/8" et 1/4"

Pour pression max. 70 bar (1000 PSI)

Résistance à la température jusqu'à 50°C.

Nombreuses combinaisons possibles : 4 diamètres et 4 longueurs.

Clé d'ajustement – 2 pièces = Ref. LLL.AL.72000

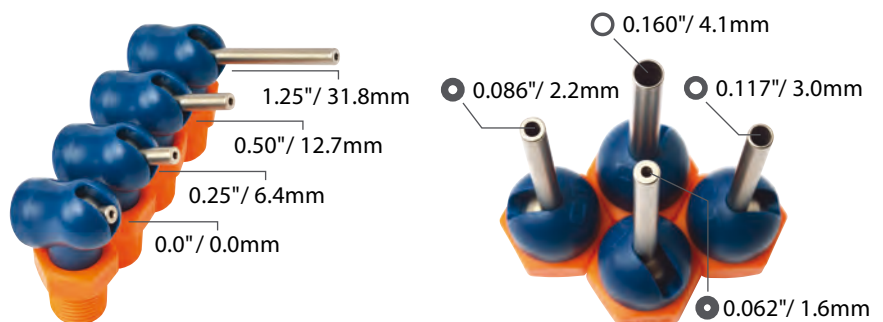
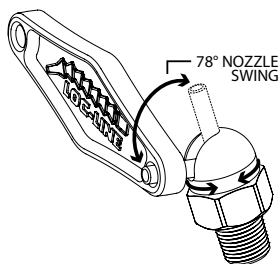


Ref. LLL.CT. 1/8"

Ø D	L = 0	L = 6,4	L = 12,7	L = 31,8	
1.6	LLL.CT.72010	LLL.CT.72011	LLL.CT.72012	LLL.CT.72013	72°
2.2	LLL.CT.72014	LLL.CT.72015	LLL.CT.72016	LLL.CT.72017	72°
3	LLL.CT.72018	LLL.CT.72019	LLL.CT.72020	LLL.CT.72021	72°
4.1	LLL.CT.72022	LLL.CT.72023	LLL.CT.72024	LLL.CT.72025	70°

Ref. LLL.CT. 1/4"

Ø D	L = 0	L = 6,4	L = 12,7	L = 31,8	
1.6	LLL.CT.72060	LLL.CT.72061	LLL.CT.72062	LLL.CT.72063	72°
2.2	LLL.CT.72064	LLL.CT.72065	LLL.CT.72066	LLL.CT.72067	72°
3	LLL.CT.72068	LLL.CT.72069	LLL.CT.72070	LLL.CT.72071	72°
4.1	LLL.CT.72072	LLL.CT.72073	LLL.CT.72074	LLL.CT.72075	70°



BUSE HAUTE PRESSION EN PLASTIQUE

LLL.XR



Buses pour liquide réfrigérant pour augmenter la durée de vie des outils et le rendement de l'usinage.

MATIERE ET EXECUTION :

Corps en plastique "acetal" orange et bleu.

Petit tuyau en INOX.

Angle de 110°.

2 grandeurs : 1/8" et 1/4".

Pour pression max. 70 bar (1000 PSI)

Résistance à la température jusqu'à 50°C.

Nombreuses combinaisons possibles : 4 diamètres et 4 longueurs.

Clé d'ajustement – 2 pièces = Ref. LLL.AL.72000



Ref. LLL.XR. 1/8"

Ø D	L = 0	L = 6,4	L = 12,7	L = 31,8	
1.6	LLL.XR.72040	LLL.XR.72041	LLL.XR.72042	LLL.XR.72043	110°
2.2	LLL.XR.72044	LLL.XR.72045	LLL.XR.72046	LLL.XR.72047	110°
3	LLL.XR.72048	LLL.XR.72049	LLL.XR.72050	LLL.XR.72051	110°
4.1	LLL.XR.72052	LLL.XR.72053	LLL.XR.72054	LLL.XR.72052	102°



Ref. LLL.XR. 1/4"

Ø D	L = 0	L = 6,4	L = 12,7	L = 31,8	
1.6	LLL.XR.72080	LLL.XR.72081	LLL.XR.72082	LLL.XR.72083	110°
2.2	LLL.XR.72084	LLL.XR.72085	LLL.XR.72086	LLL.XR.72087	110°
3	LLL.XR.72088	LLL.XR.72089	LLL.XR.72090	LLL.XR.72091	110°
4.1	LLL.XR.72092	LLL.XR.72093	LLL.XR.72094	LLL.XR.72095	102°

