

BOUTON ETOILE AVEC COUVERCLE DE COULEUR DIN 6336

K.0155



MATIERE ET EXECUTION :

Bouton en thermoplast, bague en acier zingué.

Forme D : sans couvercle, avec bague munie d'un taraudage et d'un trou traversant

Forme K : avec bague munie d'un taraudage + couvercle.

Les tableaux indiquent un couvercle de **couleur noire (RAL 7021)**,

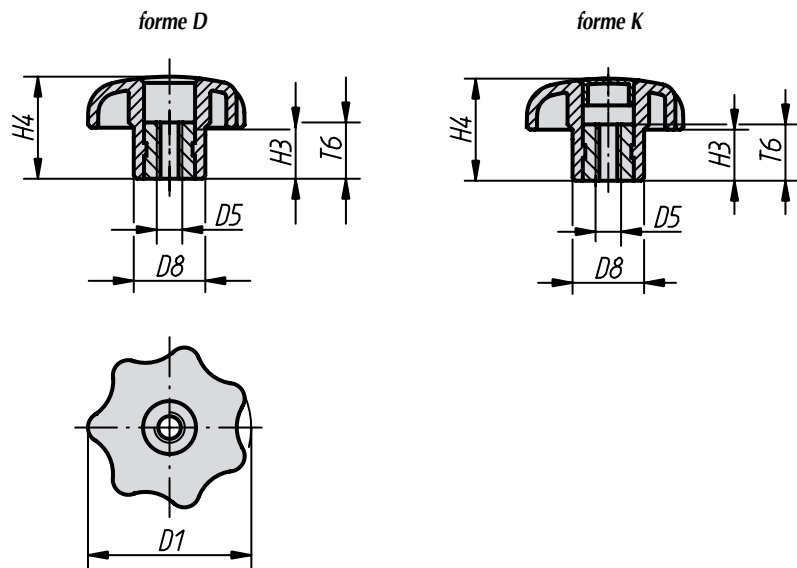
la Ref. se termine alors par le **chiffre 4**.

Mais les couleurs suivantes peuvent aussi être livrées :

gris (RAL 7035), le chiffre 4 à la fin est remplacé par le chiffre 5.

rouge (RAL 3020), le chiffre 4 à la fin est remplacé par le chiffre 6.

jaune (RAL 1021), le chiffre 4 à la fin est remplacé par le chiffre 7.



noir (4)



gris (5)



rouge (6)



jaune (7)



FORMES D et K

Ø D1	D5	Ø D8	H3	H4	T6	Ref.	
						forme D	forme K
25	M4	12	8	16	10	K.0155.504	K.0155.204.4
25	M5	12	8	16	10	K.0155.505	K.0155.205.4
25	M6	12	8	16	10	K.0155.5061	K.0155.2061.4
32	M5	14	10	20	10	K.0155.5051	K.0155.2051.4
32	M6	14	10	20	10	K.0155.506	K.0155.206.4
40	M8	18	13	25	14	K.0155.508	K.0155.208.4
40	M10	18	13	25	14	K.0155.5101	K.0155.2101.4
50	M8	22	17	32	14	K.0155.5081	K.0155.2081.4
50	M10	22	17	32	14	K.0155.510	K.0155.210.4
50	M12	22	17	32	14	K.0155.5121	K.0155.2121.4
63	M10	26	21	40	14	K.0155.5102	K.0155.2102.4
63	M12	26	21	40	18	K.0155.512	K.0155.212.4
63	M16	26	21	40	18	K.0155.516	K.0155.216.4

BOUTON ETOILE AVEC COUVERCLE DE COULEUR DIN 6336

K.0155



MATIERE ET EXECUTION :

Bouton en thermoplast, bague en acier zingué.

Forme G : sans bague, avec alésage + couvercle

Forme H : avec bague munie d'un alésage + couvercle

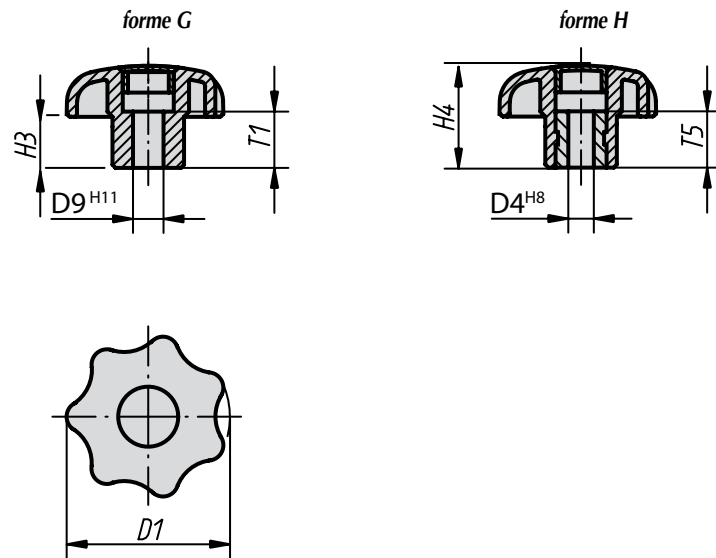
Les tableaux indiquent un couvercle de **couleur noire (RAL 7021)**, la Ref. se termine alors par le **chiffre 4**.

Mais les couleurs suivantes peuvent aussi être livrées :

gris (RAL 7035), le chiffre 4 à la fin est remplacé par le chiffre 5.

rouge (RAL 3020), le chiffre 4 à la fin est remplacé par le chiffre 6.

jaune (RAL 1021), le chiffre 4 à la fin est remplacé par le chiffre 7.



noir (4)



gris (5)



rouge (6)



jaune (7)



Ø D1	Ø D4	Ø D8	Ø D9	H3	H4	T1	T5	Ref.	
								forme G	forme H
25	5	12	5	8	16	10	10	K0155.305.4	K0155.105.4
32	6	14	6	10	20	10	10	K0155.306.4	K0155.106.4
40	8	18	8	13	25	14	14	K0155.308.4	K0155.108.4
50	10	22	10	17	32	14	14	K0155.310.4	K0155.110.4
63	10	26	-	21	21	-	14	-	K0155.1101.4
63	12	26	12	21	40	18	18	K0155.312.4	K0155.112.4

BOUTON ETOILE DIN 6336 AVEC COUVERCLE DE COULEUR ET BAGUE INOX

K.0154



MATIERE ET EXECUTION :

Bouton en thermoplast, bague en INOX 1.4305 (AISI 4303)

Forme D : sans couvercle, avec bague munie d'un avec taraudage et d'un trou traversant

Forme K : avec bague munie d'un taraudage + couvercle.

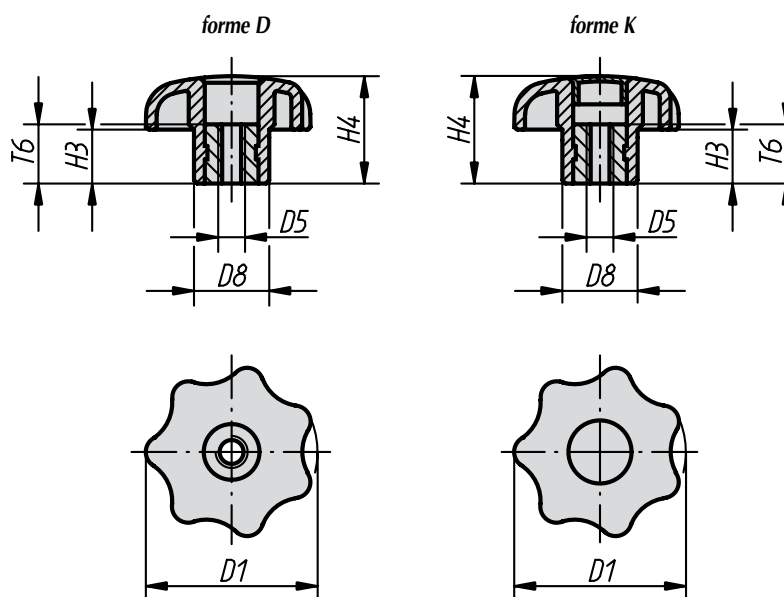
Les tableaux indiquent un couvercle de **couleur noire (RAL 7021)**, la Ref. se termine alors par le **chiffre 4**.

Mais les couleurs suivantes peuvent aussi être livrées :

gris (RAL 7035), le chiffre 4 à la fin est remplacé par le chiffre 5.

rouge (RAL 3020), le chiffre 4 à la fin est remplacé par le chiffre 6.

jaune (RAL 1021), le chiffre 4 à la fin est remplacé par le chiffre 7.



noir (4)



gris (5)



rouge (6)



jaune (7)



Ø D1	D5	Ø D8	H3	H4	T6	Ref.	
						forme D	forme K
25	M5	12	8	16	10	K.0154.505.4	K.0154.205.4
32	M6	14	10	20	10	K.0154.506.4	K.0154.206.4
40	M8	18	13	25	14	K.0154.508.4	K.0154.208.4
50	M10	22	17	32	14	K.0154.510.4	K.0154.210.4
63	M12	26	21	40	18	K.0154.512.4	K.0154.212.4

BOUTON ETOILE DIN 6336 AVEC COUVERCLE DE COULEUR ET VIS EN ACIER

K.0155



MATIERE ET EXECUTION :

Bouton en thermoplast, vis en acier zingué.

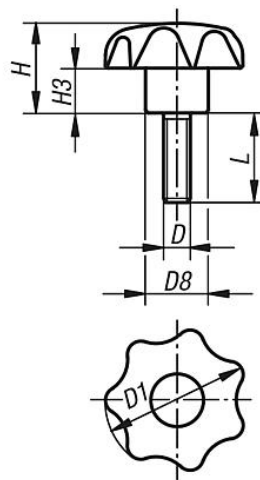
Les tableaux indiquent un couvercle de couleur noire (RAL 7021), la Ref. se termine alors par le chiffre 4.

Mais les couleurs suivantes peuvent aussi être livrées :

gris (RAL 7035), le chiffre 4 à la fin est remplacé par le chiffre 5.

rouge (RAL 3020), le chiffre 4 à la fin est remplacé par le chiffre 6.

jaune (RAL 1021), le chiffre 4 à la fin est remplacé par le chiffre 7.



noir (4)



gris (5)



rouge (6)



jaune (7)



Ø D1	D	Ø D8	H3	H	L	Ref.
25	M5	12	8	16	10 / 15 / 20 / 25 / 30 / 35 / 40 / 45 / 50 / 60	K.0155.405.4...
25	M6	12	8	16	10 / 15 / 20 / 25 / 30 / 35 / 40 / 45 / 50 / 60	K.0155.405.4...
32	M6	14	10	20	10 / 15 / 20 / 25 / 30 / 35 / 40 / 45 / 50 / 60	K.0155.406.1.4...
32	M8	14	10	20	15 / 20 / 25 / 30 / 35 / 40 / 45 / 50 / 60	K.0155.408.4...
40	M8	18	13	25	15 / 20 / 25 / 30 / 35 / 40 / 45 / 50 / 60	K.0155.408.1.4...
40	M10	18	13	25	15 / 20 / 25 / 30 / 35 / 40 / 45 / 50 / 60	K.0155.410.4...
50	M10	22	17	32	15 / 20 / 25 / 30 / 35 / 40 / 45 / 50 / 60	K.0155.410.1.4...
50	M12	22	17	32	15 / 20 / 25 / 30 / 35 / 40 / 45 / 50 / 60	K.0155.410.2.4...
63	M10	26	21	40	20 / 25 / 30 / 35 / 40 / 45 / 50 / 60	K.0155.410.2.4...
63	M12	26	21	40	20 / 25 / 30 / 35 / 40 / 45 / 50 / 60	K.0155.412.1.4...
63	M16	26	21	40	30 / 35 / 40 / 45 / 50 / 60	K.0155.416.4...

POUR LA COMMANDE :

Ref. K.0155.4061, couvercle noir, L = 30 = Ref. K.0155.4061.4.30

Ref. K.0155.4102, couvercle rouge, L = 50 = Ref. K.0155.4102.6.50

BOUTON ETOILE DIN 6336 AVEC COUVERCLE DE COULEUR ET VIS EN INOX

K.0154



MATIERE ET EXECUTION :

Bouton en thermoplast, vis en INOX 1.4305 (AISI 303)

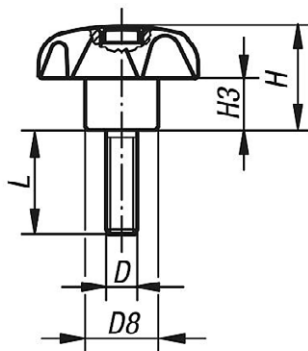
Les tableaux indiquent un couvercle de **couleur noire (RAL 7021)**, la Ref. se termine alors par le **chiffre 4**.

Mais les couleurs suivantes peuvent aussi être livrées :

gris (RAL 7035), le chiffre 4 à la fin est remplacé par le chiffre 5.

rouge (RAL 3020), le chiffre 4 à la fin est remplacé par le chiffre 6.

jaune (RAL 1021), le chiffre 4 à la fin est remplacé par le chiffre 7.

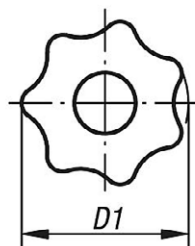


Ø D1	D	Ø D8	H3	H	L	Ref.
25	M5	12	8	16	15 / 20	K.0154.405.4...
32	M6	14	10	20	20 / 30	K.0154.406.4...
40	M8	18	13	25	15 / 20 / 25 / 30 / 40 / 60	K.0154.408.4...
50	M10	22	17	32	25 / 30 / 40 / 50 / 60	K.0154.410.4...

POUR LA COMMANDE :

Ref. K.0154.405, couvercle noir, L = 20 = Ref. K.0154.405.4.20

Ref. K.0154.410, couvercle jaune, L = 50 = Ref. K.0154.410.7.50



noir (4)



gris (5)



rouge (6)



jaune (7)

