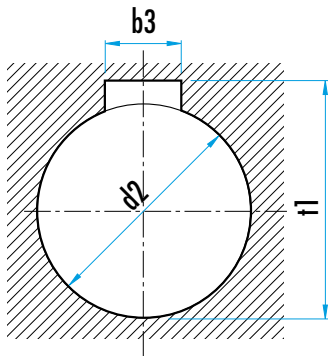
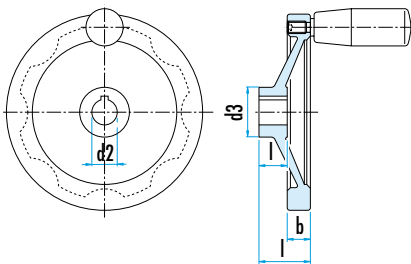


## VOLANT PLEIN EN ALUMINIUM

**H.24600**

**ALU**

**MATIERE ET EXECUTION :**

en aluminium finement sablé, moyeu usiné, couronne tournée et polie avec poignée tournante en duroplast noir.

 Sur demande :
 

- plastifié noir,
- par quantités :  $\varnothing d1 = 60 / 180 / 225 / 315 / 360 / 450$  mm,
- embrayage de sécurité.

$\varnothing d1$	$\varnothing d2$ H7	$\varnothing d3$	b	l1	l2 ≈	poignée	Réf. H.24600.0...			
							1	2	3	4
<b>80</b>	<b>10</b>	26	13	16	26	18 X M6	<b>000</b>	<b>100</b>	<b>200</b>	<b>300</b>
<b>80</b>	<b>12</b>	26	13	16	26	18 x M6	<b>001</b>	<b>101</b>	<b>201</b>	<b>301</b>
<b>100</b>	<b>10</b>	28	14	17	30	21 x M6	<b>005</b>	<b>105</b>	<b>205</b>	<b>305</b>
<b>100</b>	<b>12</b>	28	14	17	30	21 x M6	<b>006</b>	<b>106</b>	<b>206</b>	<b>306</b>
<b>125</b>	<b>12</b>	31	15	18	33	23 x M8	<b>010</b>	<b>110</b>	<b>210</b>	<b>310</b>
<b>125</b>	<b>14</b>	31	15	18	33	23 x M8	<b>011</b>	<b>111</b>	<b>211</b>	<b>311</b>
<b>140</b>	<b>14</b>	36	16,5	19	36	23 x M8	<b>015</b>	<b>115</b>	<b>215</b>	<b>315</b>
<b>140</b>	<b>16</b>	36	16,5	19	36	23 x M8	<b>016</b>	<b>116</b>	<b>216</b>	<b>316</b>
<b>160</b>	<b>14</b>	36	18	20	39	26 x M10	<b>020</b>	<b>120</b>	<b>220</b>	<b>320</b>
<b>160</b>	<b>16</b>	36	18	20	39	26 x M10	<b>021</b>	<b>121</b>	<b>221</b>	<b>321</b>
<b>200</b>	<b>18</b>	42	20,5	24	45	26 x M10	<b>030</b>	<b>130</b>	<b>230</b>	<b>330</b>
<b>200</b>	<b>20</b>	42	20,5	24	45	26 x M10	<b>031</b>	<b>131</b>	<b>231</b>	<b>331</b>
<b>250</b>	<b>22</b>	48	23	28	51	28 x M10	<b>040</b>	<b>140</b>	<b>240</b>	<b>340</b>
<b>250</b>	<b>26</b>	48	23	28	51	28 x M10	<b>041</b>	<b>141</b>	<b>241</b>	<b>341</b>

	rainure de cale	poignée tournante
1		
2	•	
3		•
4	•	•

rainure de cale suivant DIN 6885.

tolérances : alésage moyeu = d 2 H7

dimensions rainure : b 3 P9 x t 1

d2	10	12	14	16	18	20	22	26
b3	3	4	5	5	6	6	6	8
t1	11,4	13,8	16,3	18,3	20,8	22,8	24,8	29,3

**POUR LA COMMANDE : Ref. H.24600,  $\varnothing d1 = 250$ ,  $\varnothing d2 = 22$** 

sans rainure, sans poignée = Ref. H.24600.0040