

ANNEAU DE LEVAGE ARTICULE EN INOX M4 -> M30

CDP.SS.DSR



Cet anneau à 2 articulations est composé de 4 pièces en INOX :
Anneau + embase usinée + bride usinée + vis.
Il pivote à 360° et est inclinable à 180° pour un gain de place en position levage.

Matière : INOX 1.4404 (AISI 316 L)

Sur demande :

Filetage UNC : de 5/16" – 18 à 1" - 8.

Ressort de maintien de la manille

Autres variantes de filetage

Marquage personnalisé.

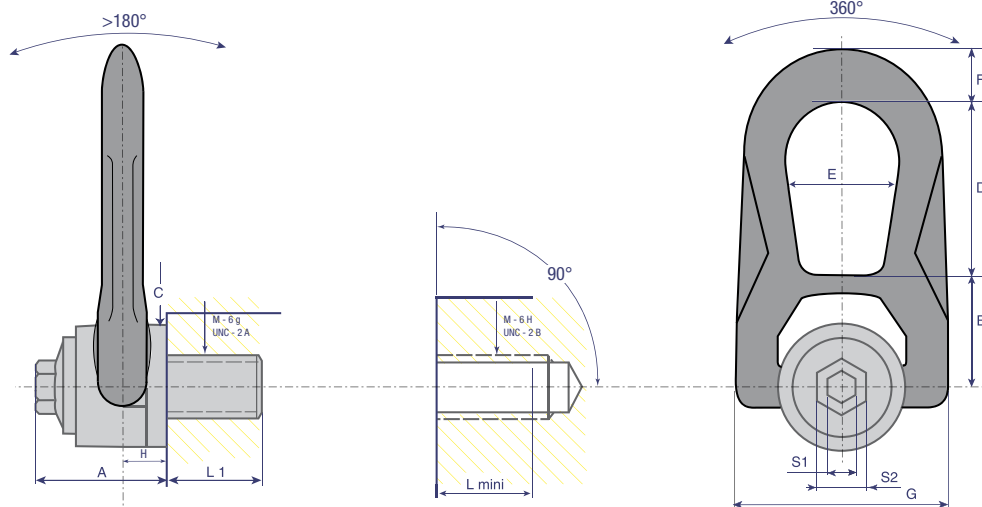
Avantages :

Double possibilité de vissage : 6 pans creux et clé.

L'anneau se positionne automatiquement axialement.

Permet une rotation sous charge, idéal pour les moules d'injection, contrairement aux anneaux décentrés.

Capacité (t)	M	L1	Nm	S1	S2	A	B	C	D	E	F	G	H	Poids (Kg)	Ref.
0,1	M6 x 1,25	15	4	8	16	32	30	30	39	28	13	53	9,5	0,3	CDP.SS.DSR.06
0,3	M8 x 1,25	16	6	8	16	32	30	30	39	28	13	53	9,5	0,3	CDP.SS.DSR.08
0,5	M10 x 1,50	16	10	8	16	34	30	30	39	28	13	53	9,5	0,3	CDP.SS.DSR.10
0,8	M12 x 1,75	19	15	8	16	33	30	30	39	28	13	53	9,5	0,3	CDP.SS.DSR.12
1	M14 x 2	29	30	8	20	44	40	42	54	38	17	77	13	0,9	CDP.SS.DSR.14.H
1,5	M16 x 2	26	50	8	20	44	40	42	54	38	17	77	13	0,9	CDP.SS.DSR.16.H
1,5	M18 x 2,5	30	70	8	20	44	40	42	54	38	17	77	13	1	CDP.SS.DSR.18.H
1,6	M20 x 2,5	30	100	8	20	43	40	42	54	38	17	77	13	1	CDP.SS.DSR.20.H
2	M22 x 2,5	42	120	14	24	62	55	60	83	55	25	117	19	2,5	CDP.SS.DSR.22.H
2,7	M24 x 3	42	160	14	24	62	55	60	83	55	25	117	19	2,6	CDP.SS.DSR.24.H
2,8	M27 x 3	42	200	14	24	62	55	60	83	55	25	117	19	2,7	CDP.SS.DSR.27.H
3	M30 x 3,5	47	250	14	24	62	55	60	83	55	25	117	19	2,8	CDP.SS.DSR.30.H



ANNEAU DE LEVAGE ARTICULE FEMELLE EN INOX M8 -> M22

CDP.SS.FE.DSR

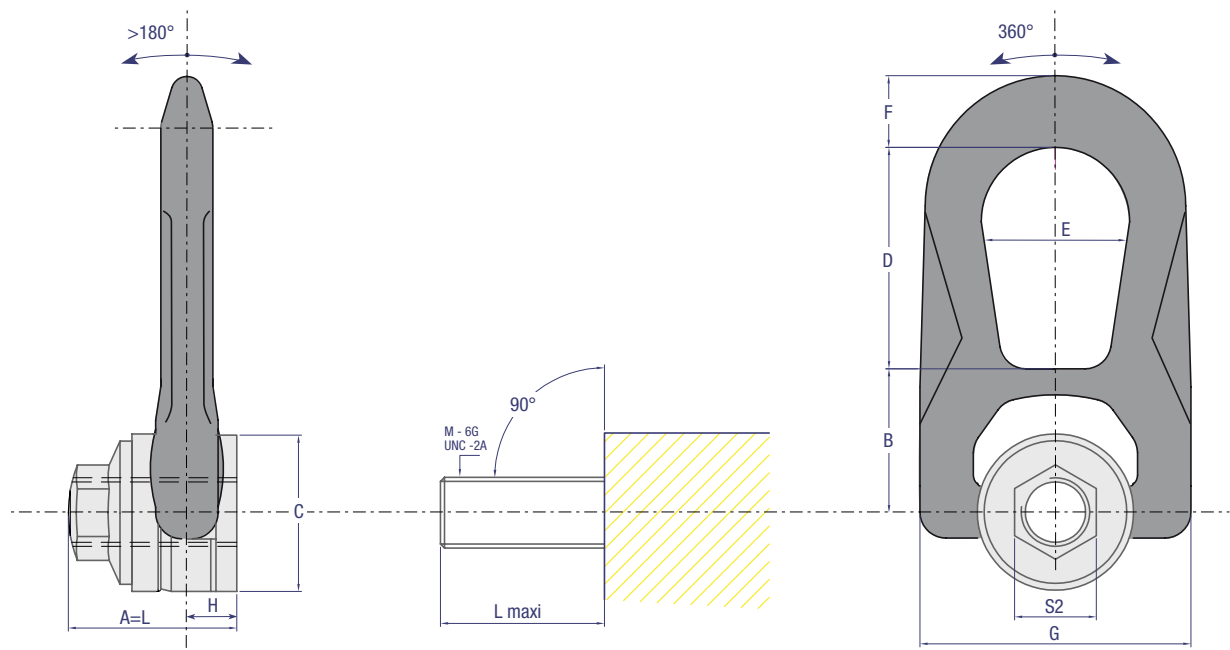


Exécution identique à l'anneau mâle Ref. CDP.DSR

Cette version "femelle" est surtout utilisée dans l'industrie du bâtiment.

Matière : INOX 1.4404 (AISI 316 L)

Capacité (t)	M	L1	Nm	S2	A	B	C	D	E	F	G	H	Poids (Kg)	Ref.
0,3	M8 x 1,25	43	6	30	43	42	45	54	38	17	76	13	0,9	CDP.SS.FE.DSR.8
0,5	M10 x 1,50	43	10	30	43	42	45	54	38	17	76	13	0,9	CDP.SS.FE.DSR.10
0,8	M12 x 1,75	43	15	30	43	42	45	54	38	17	76	13	0,9	CDP.SS.FE.DSR.12
1	M14 x 2	43	30	30	43	42	45	54	38	17	76	13	0,9	CDP.SS.FE.DSR.14
1,5	M16 x 2	43	50	30	43	42	45	54	38	17	76	13	0,9	CDP.SS.FE.DSR.16
1,5	M18 x 2,5	47	70	45	62	55	60	83	55	25	117	19	2,6	CDP.SS.FE.DSR.18
1,6	M20 x 2,5	47	100	45	62	55	60	83	55	25	117	19	2,6	CDP.SS.FE.DSR.20
2	M22 x 2,5	47	120	45	62	55	60	83	55	25	117	19	2,6	CDP.SS.FE.DSR.22



ANNEAU DE LEVAGE ARTICULÉ EN INOX CAPACITÉ : 0,3 -> 3t

CDP.SS.DSR / CDP.SS.FE.DSR



CAPACITÉ EN FONCTION DU TYPE D'ÉLINGUAGE (t)

1 x 0°	2 x 0°	1 x 90°	2 x 90°	2 x 45°	2 x 60°	4 x 45°	4 x 60°	Ref.
0,1	0,2	0,1	0,2	0,14	0,10	0,21	0,10	CDP.SS.(FE).DSR.06
0,3	0,6	0,3	0,6	0,4	0,3	0,6	0,3	CDP.SS.(FE).DSR.08
0,3	0,6	0,3	0,6	0,4	0,3	0,6	0,3	CDP.SS.DSR.08.H
0,5	1	0,5	1	0,7	0,5	1,1	0,5	CDP.SS.(FE).DSR.10
0,5	1	0,5	1	0,7	0,5	1,1	0,5	CDP.SS.DSR.10.H
0,8	1,6	0,8	1,6	1,1	0,8	1,7	0,8	CDP.SS.(FE).DSR.12
0,8	1,6	0,8	1,6	1,1	0,8	1,7	0,8	CDP.SS.DSR.12.H
1	2	1	2	1,4	1	2,1	1	CDP.SS.(FE).DSR.14
1,5	3	1,5	3	2,1	1,5	3,2	1,5	CDP.SS.(FE).DSR.16
1,5	3	1,5	3	2,1	1,5	3,2	1,5	CDP.SS.(FE).DSR.18
1,6	3,2	1,6	3,2	2,2	1,6	3,4	1,6	CDP.SS.(FE).DSR.20
2	4	2	4	2,8	2	4,2	2	CDP.SS.(FE).DSR.22
2,7	5,4	2,7	5,4	3,8	2,7	5,7	2,7	CDP.SS.DSR.24.H
2,8	5,6	2,8	5,6	3,9	2,8	5,9	2,8	CDP.SS.DSR.27.H
3	6	3	6	4,2	3	6,3	3	CDP.SS.DSR.30.H