

## LUMINAIRE SUR FLEXIBLE "ROCIA FOCUS"

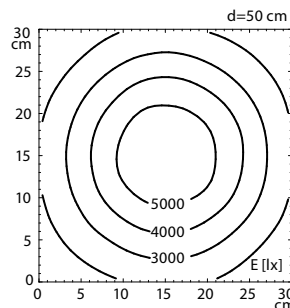


Ce spot de technologie LED 9,5 ou 8,5 W offre une grande résistance et une grande stabilité même dans un environnement rude ainsi qu'une durée de vie de > 60.000 heures.

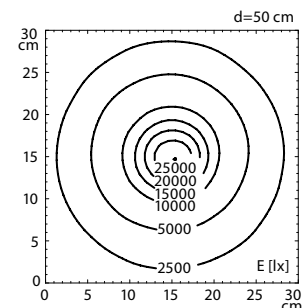
- construction entièrement métallique avec diffuseur résistant aux chocs et flexible métallique élastique
- boîtier noir en aluminium anodisé avec verre de sécurité de 3 mm.
- avec interrupteur et variation de la lumière en continu et sans scintillement jusqu'à 30 % (**dimmable**) sur la tête du luminaire
- versions avec angle de diffusion étroit (10°) ou large (40°)
- possibilité d'un bloc d'alimentation intégré – alimentation directe en 100-240 VAC.
- épargne d'énergie jusqu'à 90 % comparé avec un luminaire halogène
- température de couleur : blanc neutre **5.000 K**.
- indice de rendu des couleurs **RA > 80**.

tension d'alimentation :

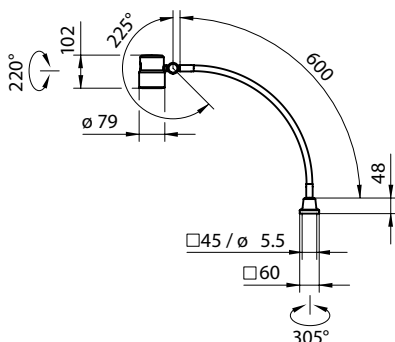
- 100 – 240 VAC – avec transfo
- 12 – 28 VAC / 12 – 40 VDC – sans transfo.
- température ambiante jusqu'à 40°C. (sans transfo)
- indice de protection **IP 67**
- livré avec câble de 3 m de long, fiche CEE 7 / 7 (avec transfo) ou extrémités de fils (sans transfo).
- différentes fixations en option.



Illuminance with 40° optics



Illuminance with 10° optics



| PUISSANCE LED | RACCORDEMENT               | OPTIQUE DIMMABLE | Em / E max      | Ref.                  |
|---------------|----------------------------|------------------|-----------------|-----------------------|
| 9,5 W         | intégré 100-240V, 50/60 Hz | 10°              | 5088 / 30053 lx | <b>WVS.006.689.96</b> |
| 9,5 W         | intégré 100-240V, 50/60 Hz | 40°              | 3255 / 5600 lx  | <b>WVS.006.802.51</b> |
| 8,5 W         | 12 - 28 VAC, 12 - 40 VDC   | 10°              | 5088 / 30053 lx | <b>WVS.006.802.72</b> |
| 8,5 W         | 12 - 28 VAC, 12 - 40 VDC   | 40°              | 3255 / 5600 lx  | <b>WVS.006.802.85</b> |

Em = puissance lumineuse moyenne.

E max = puissance lumineuse max.