

POIGNEE INDEXABLE DE SECURITE AVEC BAGUE TARAUEE

K.0112


MATIERE ET EXECUTION :

Poignée en acier 5.8, plastifié noir.

Boule en duroplast noir.

Sur demande : cotes "H 1" et "A" en longueur plus importante.

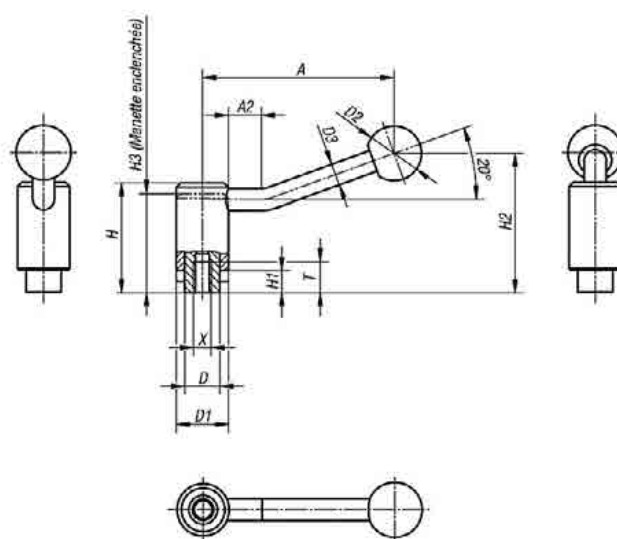
REMARQUE :

Empêche un actionnement accidentel ou par une fausse manœuvre.

Pour pouvoir actionner cette poignée il y a lieu de l'appuyer jusqu'à ce que la denture soit complètement enclenchée. Seulement à cet instant on pourra la serrer ou la desserrer.

Un ressort permet de verrouiller la poignée à tout moment, assurant à nouveau et automatiquement la fonction de sécurité – la poignée tourne librement.

Engagement de la poignée par pression (fonction de sécurité)



X	T	Ø D	Ø D1	Ø D2	Ø D3	H	H1	h2	H3	A	A2	n (*)	Ref.
M8	14	16	24	25	10	49,5	9,5	63,5	44,5	88	15	22	K.0112.1108
M10	14	16	24	25	10	49,5	9,5	63,5	44,5	88	15	22	K.0112.1110
M10	17	19	28	32	12	56,5	10,5	74	51	106	15	24	K.0112.1210
M12	17	19	28	32	12	56,5	10,5	74	51	106	15	24	K.0112.1212
M12	23	23	33	32	13	64,5	12,5	87,5	57,5	128,5	15	26	K.0112.1312
M16	23	23	33	32	13	64,5	12,5	87,5	57,5	128,5	15	26	K.0112.1316

(*) = nombre de dents

POIGNEE INDEXABLE DE SECURITE AVEC TIGE FILETEE

K.0112


MATIERE ET EXECUTION :

Poignée en acier 5.8, plastifié noir.

Boule en duroplast noir.

Sur demande : cotes "H 1" et "A" en longueur plus importante.

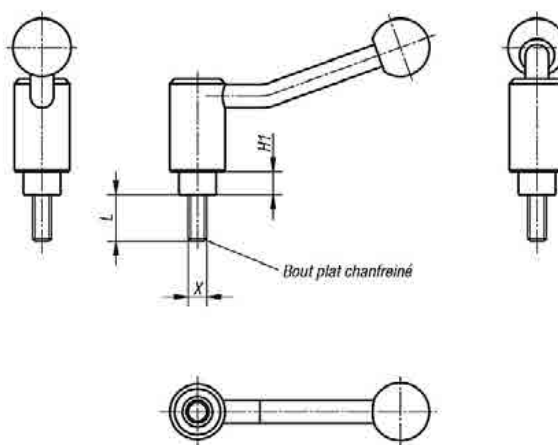
REMARQUE :

Empêche un actionnement accidentel ou par une fausse manœuvre.

Pour pouvoir actionner cette poignée il y a lieu de l'appuyer jusqu'à ce que la denture soit complètement enclenchée. Seulement à cet instant on pourra la serrer ou la desserrer.

Un ressort permet de verrouiller la poignée à tout moment, assurant à nouveau et automatiquement la fonction de sécurité – la poignée tourne librement.

Engagement de la poignée par pression (fonction de sécurité)



X	T	Ø D	Ø D1	Ø D2	Ø D3	H	H1	h2	H3	A	A2	n (*)	Ref.
M8	14	16	24	25	10	49,5	9,5	63,5	44,5	88	15	22	K.0112.1108...
M10	14	16	24	25	10	49,5	9,5	63,5	44,5	88	15	22	K.0112.1110...
M10	17	19	28	32	12	56,5	10,5	74	51	106	15	24	K.0112.1210...
M12	17	19	28	32	12	56,5	10,5	74	51	106	15	24	K.0112.1212...
M12	23	23	33	32	13	64,5	12,5	87,5	57,5	128,5	15	26	K.0112.1312...
M16	23	23	33	32	13	64,5	12,5	87,5	57,5	128,5	15	26	K.0112.1316...

(*) = nombre de dents

X	L	Ref.
M8	20 / 25 / 30 / 40 / 50 / 60	K.0112.1108...
M10	20 / 25 / 30 / 40 / 50 / 60	K.0112.1110...
M10	20 / 25 / 30 / 40 / 50 / 60	K.0112.1210...
M12	20 / 25 / 30 / 40 / 50 / 60	K.0112.1212...
M12	25 / 30 / 40 / 50 / 60	K.0112.1312...
M16	25 / 30 / 40 / 50 / 60	K.0112.1316...

POUR LA COMMANDE :

Ref. K.0112.1110, L = 40 = Ref.K.0112.1110.40