

VIS DE PRESSION EN ACIER AVEC BILLE TRONQUEE EN ACIER

H.22710

MATIERE ET EXECUTION :

Vis en acier 12.9

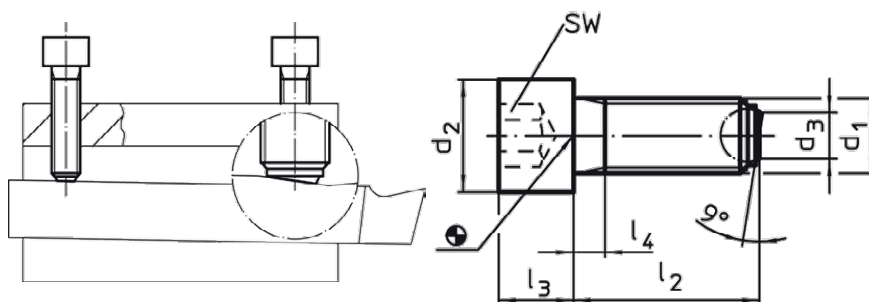
Ref. H.22710.0562 à 0746 = bille tronquée plane en acier trempé.

Ref. H.22710.0892 à 0986 = bille tronquée gaufrée en acier trempé.

REMARQUE :

Ces vis de pression sont utilisées pour le blocage ou comme appui de faces parallèles et non parallèles.

Sur demande : coating frein-filet.



d1	l2	Ø d2	Ø d3	l3	l4	Ø Bille	SW	charge stat. max. (daN)	Ref.	
									bille plane	bille gaufrée
M6	20	10	3,2	6	3	4	5	900	H.22710.0562	-
M6	30	10		6	3		5		H.22710.0564	-
M6	40	10		6	16		5		H.22710.0566	-
M8	20	13	4,5	8	3,5	5,5	6	1500	H.22710.0582	H.22710.0892
M8	35	13		8	3,5		6		H.22710.0584	H.22710.0894
M8	50	13		8	22		6		H.22710.0586	H.22710.0896
M10	25	16	6	10	4,5	7	8	2000	H.22710.0602	H.22710.0902
M10	40	16		10	4,5		8		H.22710.0604	H.22710.0904
M10	60	16		10	28		8		H.22710.0606	H.22710.0906
M12	30	18	7,2	12	5	8,5	10	3000	H.22710.0622	H.22710.0922
M12	50	18		12	5		10		H.22710.0624	H.22710.0924
M12	80	18		12	44		10		H.22710.0626	H.22710.0926
M16	40	24	10,7	16	6	12	14	6000	H.22710.0662	H.22710.0962
M16	60	24		16	6		14		H.22710.0664	H.22710.0964
M16	80	24		16	36		14		H.22710.0666	H.22710.0966
M20	50	30	13,5	20	7,5	15	17	9000	H.22710.0702	H.22710.0972
M20	80	30		20	28		17		H.22710.0704	H.22710.0974
M20	100	30		20	48		17		H.22710.0706	H.22710.0976
M24	60	36	15,8	24	9	18	19	12000	H.22710.0742	H.22710.0982
M24	90	36		24	30		19		H.22710.0744	H.22710.0984
M24	120	36		24	60		19		H.22710.0746	H.22710.0986

