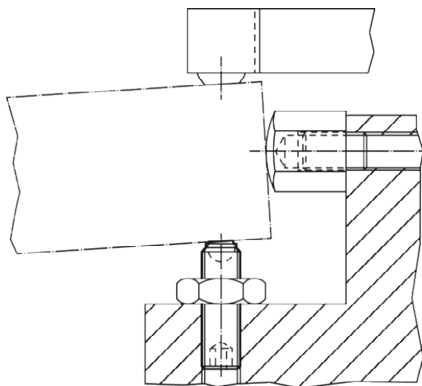
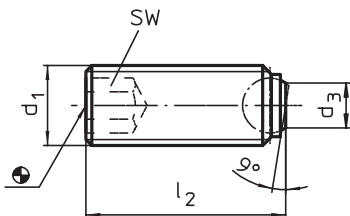
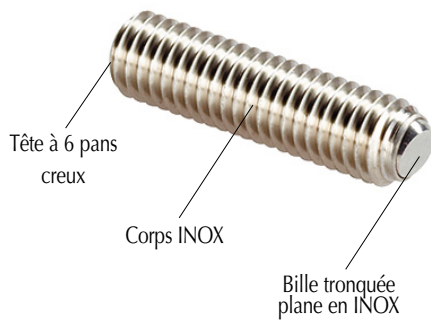


VIS DE PRESSION EN INOX AVEC BILLE TRONQUEE EN INOX

H.22720

MATIERE ET EXECUTION :

Vis en INOX 1.4305.

Bille tronquée plane en INOX trempé.

REMARQUE :

Ces vis de pression sont utilisées pour le blocage,
le bridage ou comme appui de faces parallèles ou non parallèles.
Sur demande : coating frein-filet



d1	l2	Ø d3	Ø Bille	SW	charge stat. max (daN)	Poids (g)	Ref.
M4	5,6	1,8	2,5	2,0	350	0,51	H.22720.0827
M4	7,6	1,8	2,5	2,0		0,61	H.22720.0828
M4	9,6	1,8	2,5	2,0		0,54	H.22720.0829
M4	11,6	1,8	2,5	2,0		0,91	H.22720.0830
M4	15,6	1,8	2,5	2,0		0,97	H.22720.0832
M5	7,5	2,2	3,0	2,5	450	0,62	H.22720.0833
M5	9,5	2,2	3,0	2,5		0,84	H.22720.0834
M5	11,5	2,2	3,0	2,5		1,10	H.22720.0835
M5	15,5	2,2	3,0	2,5		1,70	H.22720.0836
M5	19,5	2,2	3,0	2,5		2,20	H.22720.0837
M5	24,5	2,2	3,0	2,5	2,60	H.22720.0838	
M6	10,0	3,2	4,0	3,0	900	1,50	H.22720.0840
M6	12,0	3,2	4,0	3,0		1,60	H.22720.0842
M6	16,0	3,2	4,0	3,0		2,50	H.22720.0844
M6	20,0	3,2	4,0	3,0		3,20	H.22720.0845
M6	25,0	3,2	4,0	3,0		3,80	H.22720.0846
M8	10,0	4,5	5,5	4,0	1.500	2,60	H.22720.0850
M8	12,0	4,5	5,5	4,0		2,90	H.22720.0852
M8	16,0	4,5	5,5	4,0		4,00	H.22720.0853
M8	20,0	4,5	5,5	4,0		5,30	H.22720.0854
M8	25,0	4,5	5,5	4,0		6,80	H.22720.0855
M8	30,0	4,5	5,5	4,0	8,40	H.22720.0856	
M10	12,0	6,0	7,0	5,0	2.000	4,70	H.22720.0860
M10	16,0	6,0	7,0	5,0		6,10	H.22720.0862
M10	20,0	6,0	7,0	5,0		7,90	H.22720.0863
M10	25,0	6,0	7,0	5,0		10,00	H.22720.0864
M10	30,0	6,0	7,0	5,0		13,00	H.22720.0865
M10	35,0	6,0	7,0	5,0	15,00	H.22720.0866	
M10	40,0	6,0	7,0	5,0	18,00	H.22720.0868	
M12	16,0	7,2	8,5	6,0	3.000	9,10	H.22720.0870
M12	20,0	7,2	8,5	6,0		11,00	H.22720.0872
M12	25,0	7,2	8,5	6,0		14,00	H.22720.0873
M12	30,0	7,2	8,5	6,0		18,00	H.22720.0874
M12	40,0	7,2	8,5	6,0		25,00	H.22720.0876
M12	50,0	7,2	8,5	6,0	32,00	H.22720.0878	
M16	20,0	10,7	12,0	8,0	6.000	21,00	H.22720.0880
M16	25,0	10,7	12,0	8,0		26,00	H.22720.0882
M16	35,0	10,7	12,0	8,0		39,00	H.22720.0884
M16	50,0	10,7	12,0	8,0		60,00	H.22720.0886

VIS DE PRESSION EN INOX A BILLE TRONQUEE EN INOX AVEC BLOCAGE CONTRE LA ROTATION

H.22700

MATIERE ET EXECUTION :

Vis en INOX 1.4305.

Bille tronquée plane en INOX trempé.

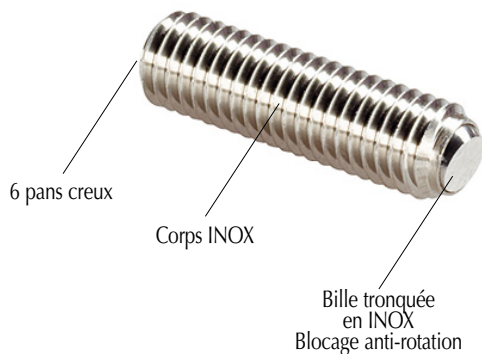


REMARQUE :

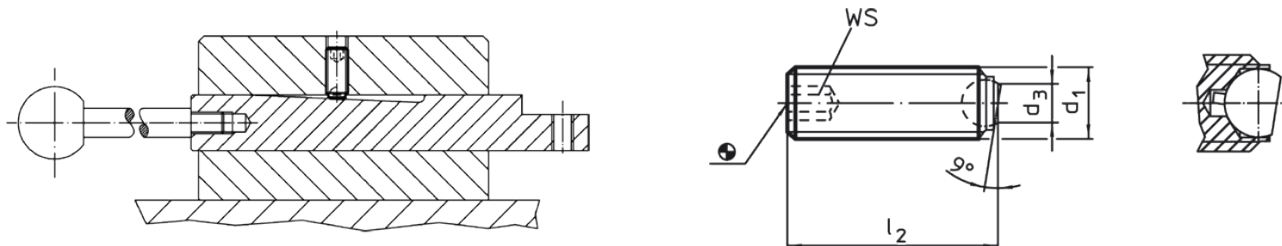
Pour le bridage ou le support de faces qui ne sont ni planes, ni parallèles.

Grâce au blocage contre la rotation, la bille ne peut pas pivoter de plus de 9°.

Sur demande : avec coating frein filet.

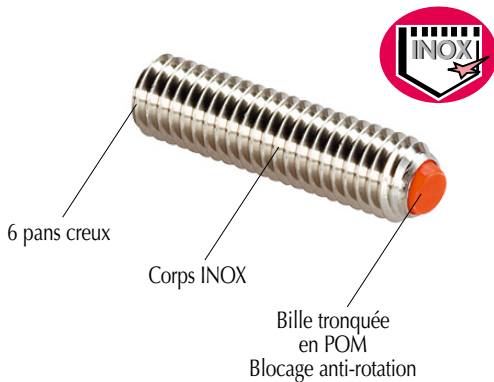


d1	l2	Ø d3	Ø Bille	SW	charge stat. max (daN)	Poids (g)	Ref.
M6	12	3,2	4,0	3	600	1,6	H.22700.0803
M6	16	3,2	4,0	3		2,3	H.22700.0804
M6	20	3,2	4,0	3		2,9	H.22700.0805
M6	25	3,2	4,0	3		3,8	H.22700.0806
M8	16	4,5	5,5	4	900	3,7	H.22700.0813
M8	20	4,5	5,5	4		5,1	H.22700.0814
M8	25	4,5	5,5	4		6,5	H.22700.0815
M8	30	4,5	5,5	4		8,1	H.22700.0816
M10	20	6,0	7,0	5	1200	7,6	H.22700.0823
M10	25	6,0	7,0	5		10	H.22700.0824
M10	35	6,0	7,0	5		15	H.22700.0826
M10	40	6,0	7,0	5		17	H.22700.0828
M12	20	7,2	8,5	6	1800	11	H.22700.0832
M12	30	7,2	8,5	6		18	H.22700.0834
M12	40	7,2	8,5	6		24	H.22700.0836
M12	50	7,2	8,5	6		32	H.22700.0838
M16	35	10,7	12,0	8	3600	38	H.22700.0844
M16	50	10,7	12,0	8		60	H.22700.0846



VIS DE PRESSION EN INOX A BILLE TRONQUEE EN PLASTIQUE, AVEC BLOCAGE CONTRE LA ROTATION

H.22720



MATIERE ET EXECUTION :

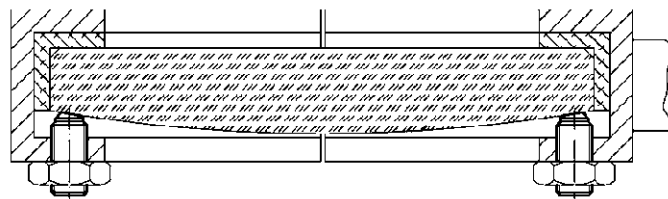
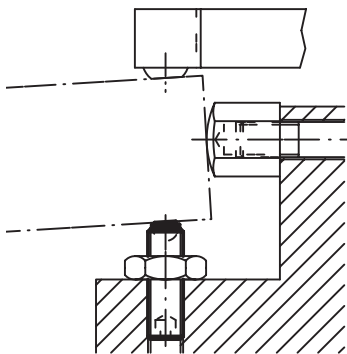
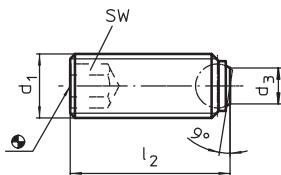
Vis en INOX 1.4305.

Bille tronquée en plastique rouge (POM)

REMARQUE :

Ces vis de pression sont utilisées pour le blocage, le bridage ou comme appui de faces parallèles ou non parallèles.

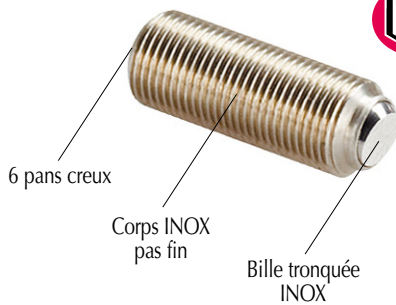
La bille en plastique est utilisée pour des pièces à usiner fragiles, sensibles à la pression.



d1	l2	d3	Bille	SW	Charge statique max. daN	Poids (g)	Ref.
M4	5,9	1,8	2,5	2,0	300	0,2	H.22720.0492
M4	7,9	1,8	2,5	2,0		0,3	H.22720.0493
M4	9,9	1,8	2,5	2,0		0,5	H.22720.0494
M4	11,9	1,8	2,5	2,0		0,9	H.22720.0495
M4	15,9	1,8	2,5	2,0		0,9	H.22720.0496
M5	7,8	2,1	3,0	2,5	500	0,8	H.22720.0502
M5	9,8	2,1	3,0	2,5		0,8	H.22720.0503
M5	11,8	2,1	3,0	2,5		1,2	H.22720.0504
M5	15,8	2,1	3,0	2,5		1,4	H.22720.0505
M5	19,8	2,1	3,0	2,5		2,0	H.22720.0506
M5	24,8	2,1	3,0	2,5	2,7	H.22720.0507	
M6	10,3	3,0	4,0	3,0	900	1,1	H.22720.0512
M6	12,3	3,0	4,0	3,0		1,7	H.22720.0513
M6	16,3	3,0	4,0	3,0		2,1	H.22720.0514
M6	20,3	3,0	4,0	3,0		2,8	H.22720.0515
M6	25,3	3,0	4,0	3,0		3,6	H.22720.0516
M8	10,4	4,2	5,5	4,0	1.500	1,8	H.22720.0522
M8	12,4	4,2	5,5	4,0		2,2	H.22720.0523
M8	16,4	4,2	5,5	4,0		3,4	H.22720.0524
M8	20,4	4,2	5,5	4,0		4,8	H.22720.0525
M8	25,4	4,2	5,5	4,0		6,1	H.22720.0526
M8	30,4	4,2	5,5	4,0		7,6	H.22720.0527

VIS DE PRESSION A PAS FIN EN INOX A BILLE TRONQUEE EN INOX

H.22720



MATIERE :

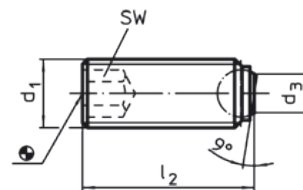
Vis en INOX 1.4305.

Ref. H.22720.6250 à 6273 = avec bille tronquée en INOX trempé.

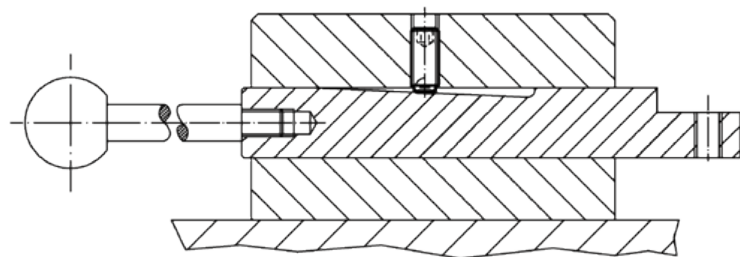
REMARQUE :

Pour le positionnement, le bridage ou le support de faces parallèles ou non parallèles.

Sur demande : avec coating frein filet.



d1	l1	l2	Ø d3	Ø Bille	SW	charge stat. max (daN)	poids (g)	Ref.
M4 x 0,35	-	5,6	1,3	2,5	2,0	3,5	0,4	H.22720.6230
M4 x 0,35	-	9,6	1,3	2,5	2,0	3,5	0,8	H.22720.6232
M4 x 0,5	-	5,6	1,3	2,5	2,0	3,5	0,4	H.22720.6240
M4 x 0,5	-	9,6	1,3	2,5	2,0	3,5	0,8	H.22720.6242
M5 x 0,5	8	7,5	2,2	3	2,5	450	0,8	H.22720.6250
M5 x 0,5	12	11,5	2,2	3	2,5	450	1,3	H.22720.6252
M6 x 0,5	10,8	10	3,2	4	3	900	1,3	H.22720.6260
M6 x 0,5	12,8	12	3,2	4	3	900	1,8	H.22720.6261
M6 x 0,5	16,8	16	3,2	4	3	900	2,4	H.22720.6262
M6 x 0,5	20,8	20	3,2	4	3	900	3	H.22720.6263
M6 x 0,5	25,8	25	3,2	4	3	900	3	H.22720.6264
M8 x 1	11,2	10	4,5	5,5	4	1.500	2,6	H.22720.6270
M8 x 1	21,2	20	4,5	5,5	4	1.500	5,4	H.22720.6273



VIS DE PRESSION "TORX" EN INOX - A BILLE TRONQUEE LISSE

H.22720



MATIERE ET EXECUTION :

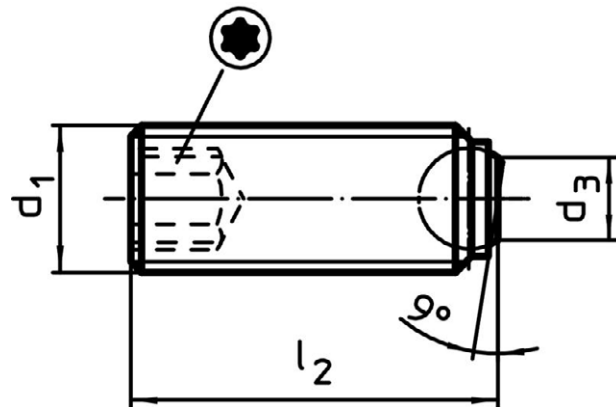
Corps en INOX 14305 (AISI 303).

Bille en INOX trempé.

REMARQUE :

La tête de vis creuse "TORX", étoile à 6 branches, permet une transmission optimale de la force de serrage et une augmentation de la durée de vie.

Température d'utilisation jusqu'à 250°C.



d1	l1	d3	bille	charge statique max. (kN)	SW	Ref.
M4	5,6	1,8	2,5	8	3,5	H.22720.2542
M4	9,6	1,8	2,5	8	3,5	H.22720.2544
M5	7,5	2,2	3,0	10	4,5	H.22720.2552
M5	11,5	2,2	3,0	10	4,5	H.22720.2554
M6	10,0	3,2	4,0	15	9,0	H.22720.2562
M6	16,0	3,2	4,0	15	9,0	H.22720.2564