

FERMETURE QUART DE TOUR

BCK.410



La fermeture avec la goupille transversale et embout Ø 6,4 mm est serrée et verrouillée contre la rampe dans la pièce de réception.

Applications : petits appareils électriques ou électroniques.

Il faut réaliser un alésage de 8 mm dans les tôles.

La pièce réceptacle est fixée par un alésage de 13 mm et par 2 trous de fixation.

Cette dernière peut se faire par vis ou par rivets.

Exécution avec 50 plages de serrage "G" de 0,75 à 38,25 mm.

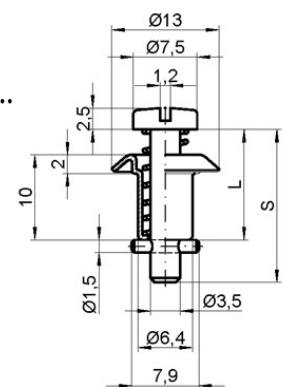
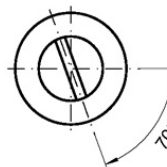
La fermeture peut être équipée de plusieurs têtes différentes : fente droite, fente cruciforme, bouton en duroplast, bouton moleté.

La fermeture complète se compose d'un goujon à tête, d'un disque de maintien et d'une pièce réceptacle.

Sur demande : bichromaté blanc.

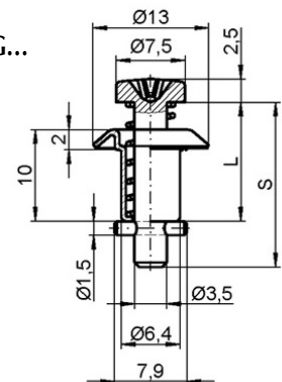
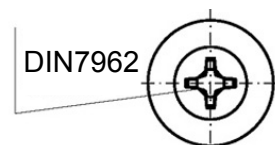
Tête à fente droite :

- acier galvanisé, bichromaté jaune - Ref. BCK.410.SZTV.SG...
- acier nickelé - Ref. BCK.410.SZTV.SN...
- acier chromé - Ref. BCK.410.SZTV.SC...



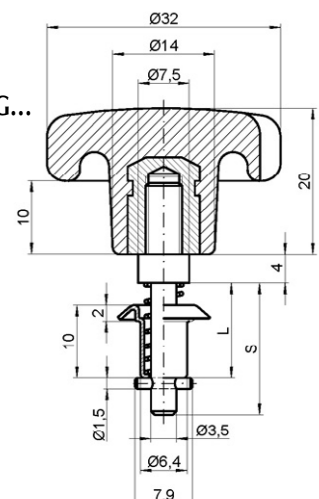
Tête à fente cruciforme :

- acier galvanisé, bichromaté jaune - Ref. BCK.410.KSTV.SG...
- acier nickelé - Ref. BCK.410.KSTV.SN...
- acier chromé - Ref. BCK.410.KSTV.SC...



Tête à bouton duroplast noir DIN 6336 Ø 32 mm :

- acier galvanisé, bichromaté jaune - Ref. BCK.410.STTV.SG...
- acier nickelé - Ref. BCK.410.STTV.SN...
- acier chromé - Ref. BCK.410.STTV.SC...

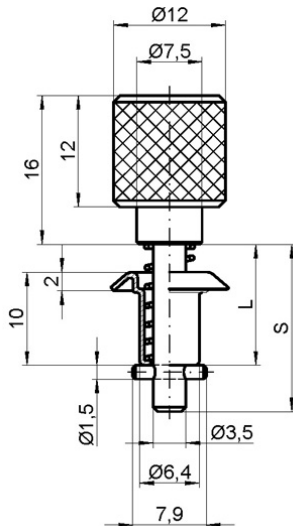


FERMETURE QUART DE TOUR

BCK.410

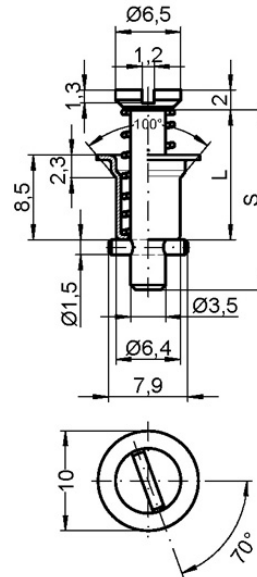
Tête à bouton moleté Ø 12 mm :

- acier galvanisé, bichromaté jaune - Ref. BCK.410.RDTV.SG...
- acier nickelé - Ref. BCK.410.RDTV.SN...
- acier chromé - Ref. BCK.410.RDTV.SC...



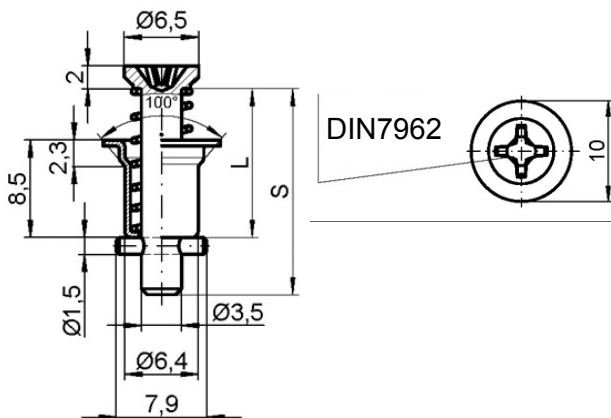
Tête noyée à fente droite :

- acier galvanisé, bichromaté jaune - Ref. BCK.410.SZTS.SG...
- acier nickelé - Ref. BCK.410.SZTS.SN...
- acier chromé - Ref. BCK.410.SZTS.SC...

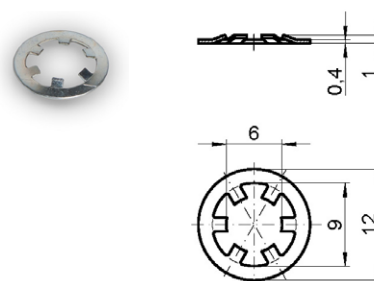


Tête noyée à fente cruciforme :

- acier galvanisé, bichromaté jaune = Ref. BCK.410.KSTS.SG...
- acier nickelé - Ref. BCK.410.KSTS.SN...
- acier chromé - Ref. BCK.410.KSTS.SC...

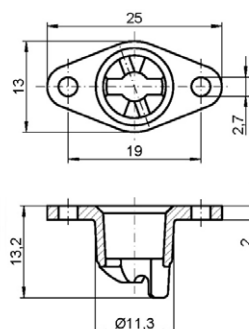


Disque de maintien en acier à ressort zingué bichromaté - Ref. BCK.410.VH.ZR



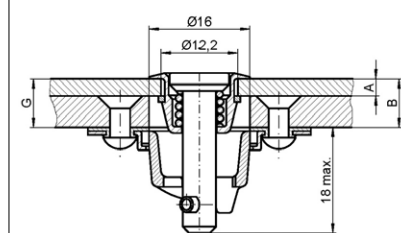
Pièce réceptacle avec trous Ø 2,7 mm -

- en zamak nickelé - Ref. BCK.410.VU.SR.



Exemple de montage :

A = 2, B = 4 - G = 6
Kop BCK.500.SZTV.10



FERMETURE QUART DE TOUR

BCK.410

modèle	BCK.410...TV		BCK.410...TS		épaisseur G
	S	L	S	L	
01	18,15	13,15	14,95	10,15	0,75 - 1,50
02	18,15	13,90	14,95	10,90	1,50 - 2,25
03	18,15	14,65	14,95	11,65	2,25 - 3,00
04	20,40	15,40	17,20	12,40	3,00 - 3,75
05	20,40	16,15	17,20	13,15	3,75 - 4,50
06	20,40	16,90	17,20	13,90	4,50 - 5,25
07	22,65	17,65	19,45	14,65	5,25 - 6,00
08	22,65	18,40	19,45	15,40	6,00 - 6,75
09	22,65	19,15	19,45	16,15	6,75 - 7,50
10	24,90	19,90	21,70	16,90	7,50 - 8,25
11	24,90	20,65	21,70	17,65	8,25 - 9,00
12	24,90	21,40	21,70	18,40	9,00 - 9,75
13	27,15	22,15	23,95	19,15	9,75 - 10,50
14	27,15	22,90	23,95	19,90	10,50 - 11,25
15	27,15	23,65	23,95	20,65	11,25 - 12,00
16	29,40	24,40	26,20	21,40	12,00 - 12,75
17	29,40	25,15	26,20	22,15	12,75 - 13,50
18	29,40	25,90	26,20	22,90	13,50 - 14,25
19	31,65	26,65	28,45	23,65	14,25 - 15,00
20	31,65	27,40	28,45	24,40	15,00 - 15,75
21	31,65	28,15	28,45	25,15	15,75 - 16,50
22	33,90	28,90	30,70	25,90	16,50 - 17,25
23	33,90	29,65	30,70	26,65	17,25 - 18,00
24	33,90	30,40	30,70	27,40	18,00 - 18,75
25	36,15	31,15	32,95	28,15	18,75 - 19,50

modèle	BCK.410...TV		BCK.410...TS		épaisseur G
	S	L	S	L	
26	36,15	31,90	32,95	28,90	19,50 - 20,25
27	36,15	32,65	32,95	29,65	20,25 - 21,00
28	38,40	33,40	35,20	30,40	21,00 - 21,75
29	38,40	34,15	35,20	31,15	21,75 - 22,50
30	38,40	34,90	35,20	31,90	22,50 - 23,25
31	40,65	35,65	37,45	32,65	23,25 - 24,00
32	40,65	36,40	37,45	33,40	24,00 - 24,75
33	40,65	37,15	37,45	34,15	24,75 - 25,50
34	42,90	37,90	39,70	34,90	25,50 - 26,25
35	42,90	38,65	39,70	35,65	26,25 - 27,00
36	42,90	39,40	39,70	36,40	27,00 - 27,75
37	45,15	40,15	41,95	37,15	27,75 - 28,50
38	45,15	40,90	41,95	37,90	28,50 - 29,25
39	45,15	41,65	41,95	38,65	29,25 - 30,00
40	47,40	42,40	44,20	39,40	30,00 - 30,75
41	47,40	43,15	44,20	40,15	30,75 - 31,50
42	47,40	43,90	44,20	40,90	31,50 - 32,25
43	49,65	44,65	46,45	41,65	32,25 - 33,00
44	49,65	45,40	46,45	42,40	33,00 - 33,75
45	49,65	46,15	46,45	43,15	33,75 - 34,50
46	51,90	46,90	48,70	43,90	34,50 - 35,25
47	51,90	47,65	48,70	44,65	35,25 - 36,00
48	51,90	48,40	48,70	45,40	36,00 - 36,75
49	54,15	49,15	50,95	46,15	36,75 - 37,50
50	54,15	49,90	50,95	46,90	37,50 - 38,25

S = longueur axe L = entraxe alésages

Les têtes et pièces réceptacles ci-dessus doivent être suivis par 2 chiffre de "01" à "50" indiquant l'épaisseur totale "G" de 0,75 à 38,25 mm.

La détermination de la Ref. tient compte du choix : de la forme de la tête et de la position saillante "TV" ou noyée "TS". de la matière de l'épaisseur totale "G".

POUR LA COMMANDE :

Ref. BCK.410, fente droite, acier galvanisé jaune, modèle 06 - G = 4,5 - 5,25 = Ref. **BCK.410.SZTV.06**

Ref. BCK.410, bouton duroplast, acier nickelé, modèle 38 - G = 28,5 - 29,25 = Ref. **BCK.410.STTV.SN.38**

Exemple de montage :

A = 2, B = 4 - G = 6 mm :

Tête BCK.410.SZTV.SG.08 + Pièce réceptacle BCK.410.VU.SR.NS + disque BCK.800.VH.NA.

FERMETURE QUART DE TOUR

BCK.500



La fermeture avec la goupille transversale et embout Ø 10,8 mm est serrée et verrouillée contre la rampe dans la pièce de réception.

Applications : appareils et véhicules, fixation de tiroirs, clapets, portes, etc...

Il faut réaliser un alésage de 12,2 mm dans les tôles.

La pièce réceptacle est fixée par un alésage de 16 mm et par 2 trous de fixation.

Cette dernière peut se faire par vis ou par rivets ou par soudure par points.

Exécution avec 50 plages de serrage "G" de 0 à 37 mm.

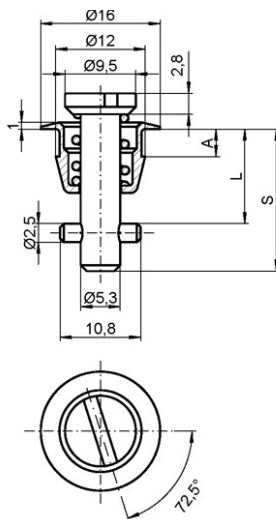
La fermeture peut être équipée de plusieurs têtes différentes : fente droite, fente cruciforme, bouton moleté en acier, bouton en duroplast, bouton moleté en plastique.

La fermeture complète se compose d'un goujon à tête, d'un anneau-ressort et d'une pièce réceptacle.

Sur demande : bichromaté blanc.

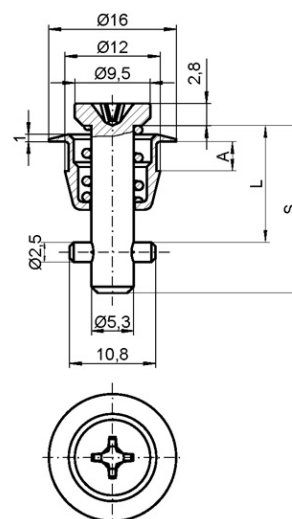
Tête à fente droite :

- acier galvanisé, bichromaté jaune - Ref. BCK.500.SZTV.SG...
- acier nickelé - Ref. BCK.500.SZTV.SN...
- acier chromé - Ref. BCK.500.SZTV.SC...



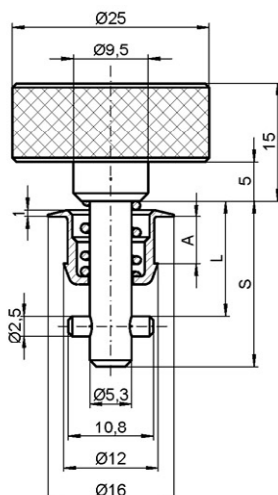
Tête à fente cruciforme :

- acier galvanisé, bichromaté jaune - Ref. BCK.500.KSTV.SG...
- acier nickelé - Ref. BCK.410.KSTV.SN...
- acier chromé - Ref. BCK.410.KSTV.SC...



Tête à bouton moleté acier Ø 25 mm :

- acier galvanisé, bichromaté jaune - Ref. BCK.500.RDTV.SG...
- acier nickelé - Ref. BCK.500.RDTV.SN...
- acier chromé - Ref. BCK.500.RDTV.SC...

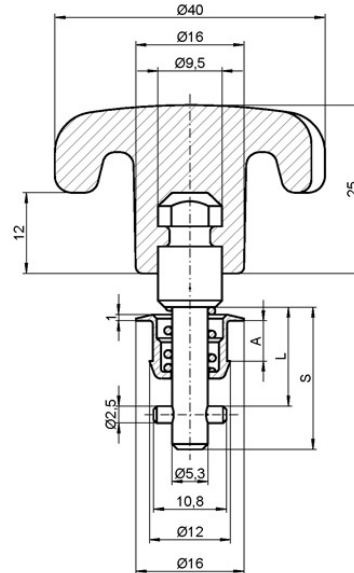


FERMETURE QUART DE TOUR

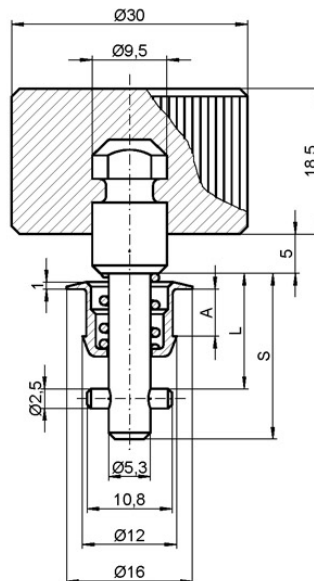
BCK.500



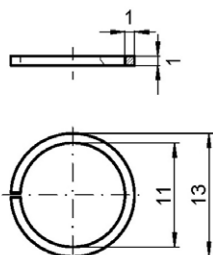
Tête à bouton duroplast noir DIN 6336 Ø 40 mm - Ref. BCK.500.STTV...
 - acier galvanisé, bichromaté jaune - Ref. BCK.500.STTV.SG...



Tête à bouton moleté plastique Ø 30 mm :
 - acier galvanisé, bichromaté jaune - Ref. BCK.410.RKTV.SG...



Anneau ressort
 - en acier à ressort, zingué, bichromaté jaune - Ref. BCK.500.VT.SP

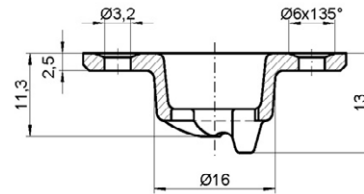
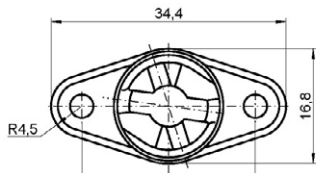


FERMETURE QUART DE TOUR

BCK.500

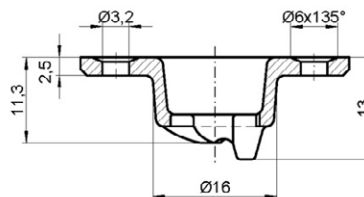
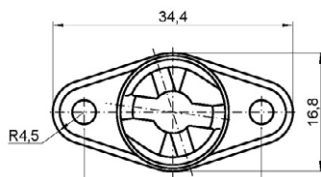
Pièce réceptacle rigide

- en bronze zingué, bichromaté jaune - Ref. BCK.500.VU.SR.NS.



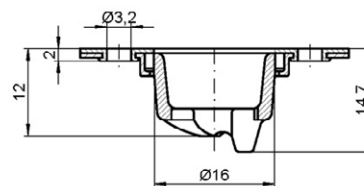
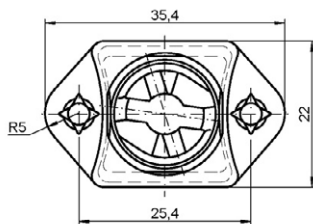
Pièce réceptacle rigide pour vis fraisées

- en bronze zingué, bichromaté jaune - Ref. BCK.500.VU.SR.NS.S.



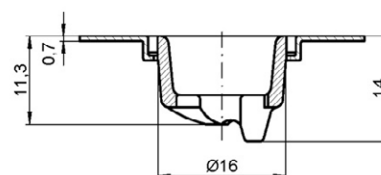
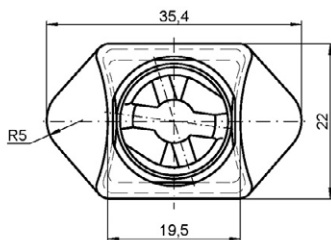
Pièce réceptacle avec jeu :

- en acier zingué, bichromaté jaune et zamak nickelé - Ref. BCK.500.VU.BW.NS.



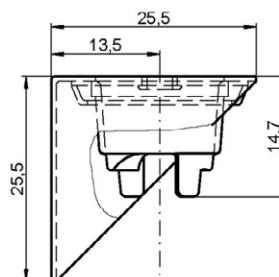
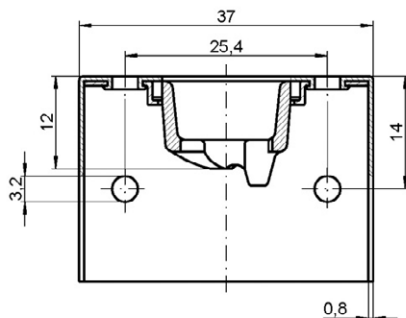
Pièce réceptacle avec jeu soudable par points :

- en acier zingué, bichromaté jaune et zamak nickelé - Ref. BCK.500.VU.BW.PS.



Pièce réceptacle avec jeu pour fixation sur le côté :

- en acier zingué, bichromaté jaune et zamak nickelé - Ref. BCK.500.VU.SB.NS



FERMETURE QUART DE TOUR

BCK.500

modèle	BCK.500...TV		épaisseur G	
	S	L	S	L
01	15,65	9,20	0 - 0,25	-
02	15,65	9,95	0,25 - 1,00	0 - 0,25
03	15,65	10,70	1,00 - 1,75	0,25 - 1,00
04	17,90	11,45	1,75 - 2,50	1,00 - 1,75
05	17,90	12,20	2,50 - 3,25	1,75 - 2,50
06	17,90	12,95	3,25 - 4,00	2,50 - 3,25
07	20,15	13,70	4,00 - 4,75	3,25 - 4,00
08	20,15	14,45	4,75 - 5,50	4,00 - 4,75
09	20,15	15,20	5,50 - 6,25	4,75 - 5,50
10	22,40	15,95	6,25 - 7,00	5,50 - 6,25
11	22,40	16,70	7,00 - 7,75	6,25 - 7,00
12	22,40	17,45	7,75 - 8,50	7,00 - 7,75
13	24,65	18,20	8,50 - 9,25	7,75 - 8,50
14	24,65	18,95	9,25 - 10,00	8,50 - 9,25
15	24,65	19,70	10,00 - 10,75	9,25 - 10,00
16	26,90	20,45	10,75 - 11,50	10,00 - 10,75
17	26,90	21,20	11,50 - 12,25	10,75 - 11,50
18	26,90	21,95	12,25 - 13,00	11,50 - 12,25
19	29,15	22,70	13,00 - 13,75	12,25 - 13,00
20	29,15	23,45	13,75 - 14,50	13,00 - 13,75
21	29,15	24,20	14,50 - 15,25	13,75 - 14,50
22	31,40	24,95	15,25 - 16,00	14,50 - 15,25
23	31,40	25,70	16,00 - 16,75	15,25 - 16,00
24	31,40	26,45	16,75 - 17,50	16,00 - 16,75

25	33,65	27,20	17,50 - 18,25	16,75 - 17,50
26	33,65	27,95	18,25 - 19,00	17,50 - 18,25
27	33,65	28,70	19,00 - 19,75	18,25 - 19,00
28	35,90	29,45	19,75 - 20,50	19,00 - 19,75
29	35,90	30,20	20,50 - 21,25	19,75 - 20,50
30	35,90	30,95	21,25 - 22,00	20,50 - 21,25
31	38,15	31,70	22,00 - 22,75	21,25 - 22,00
32	38,15	32,45	22,75 - 23,50	22,00 - 22,75
33	38,15	33,20	23,50 - 24,25	22,75 - 23,50
34	40,40	33,95	24,25 - 25,00	23,50 - 24,25
35	40,40	34,70	25,00 - 25,75	24,25 - 25,00
36	40,40	35,45	25,75 - 26,50	25,00 - 25,75
37	42,65	36,20	26,50 - 27,25	25,75 - 26,50
38	42,65	36,95	27,25 - 28,00	26,50 - 27,25
39	42,65	37,70	28,00 - 28,75	27,25 - 28,00
40	44,90	38,45	28,75 - 29,50	28,00 - 28,75
41	44,90	39,20	29,50 - 30,25	28,75 - 29,50
42	44,90	39,95	30,25 - 31,00	29,50 - 30,25
43	47,15	40,70	31,00 - 31,75	30,25 - 31,00
44	47,15	41,45	31,75 - 32,50	31,00 - 31,75
45	47,15	42,20	32,50 - 33,25	31,75 - 32,50
46	49,40	42,95	33,25 - 34,00	32,50 - 33,25
47	49,40	43,70	34,00 - 34,75	33,25 - 34,00
48	49,40	44,45	34,75 - 35,50	34,00 - 34,75
49	51,65	45,20	35,50 - 36,25	34,75 - 35,50
50	51,65	45,95	36,25 - 37,00	35,50 - 36,25

S = longueur axe L = entraxe alésages

POUR LA COMMANDE :

Ref. BCK.500, fente droite, acier galvanisé jaune, modèle 6 mm = Ref. BCK.500.SZTV.08.2

Ref. BCK.500, bouton duroplast, acier galvanisé jaune, modèle 38 mm = Ref. BCK.500.STTV.SG.38.4

Ref. BCK.500, bouton moleté plastique, acier galvanisé jaune, modèle 38 mm = Ref. BCK.500.RKTV.

SG.38.2

Les têtes ci-dessus doivent être suivies par deux chiffres de "01" à "50" indiquant l'épaisseur totale "G" de 0 à 37 mm.

Pour une épaisseur de tôle A jusqu'à 2 mm, la Ref. de la tête est suivie du chiffre 2.

Pour une épaisseur de tôle entre 2 à 4 mm, la Ref. de la tête est suivie du chiffre 4.

Si l'épaisseur A est plus grande que 4 mm un fraisage de la face arrière est à réaliser.

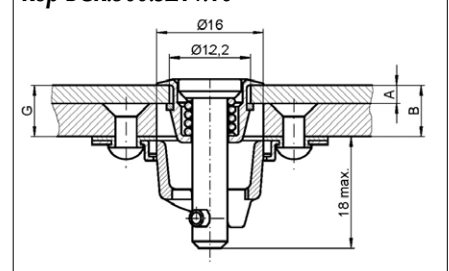
La détermination de la Ref tient compte du choix :

- de la forme de la tête du goujon
- de la matière
- de l'épaisseur totale "G"

Exemple de montage :

A = 2, B = 4 - G = 6

Kop BCK.500.SZTV.10



FERMETURE QUART DE TOUR

BCK.550



La fermeture avec la goupille transversale et embout $\varnothing 5$ mm est serrée et verrouillée contre la rampe dans la pièce de réception.

Applications : petits appareils électriques ou électroniques.

Il faut réaliser un alésage de $\varnothing 9,5$ mm dans les tôles.

La pièce réceptacle est fixée par un alésage de $\varnothing 12$ mm et par 2 trous de fixation.

Cette dernière peut se faire par vis ou par rivets ou soudure par points.

Exécution avec 50 plages de serrage "G", de 0,5 à 30,5 mm.

La fermeture peut être équipée de plusieurs têtes différentes : fente droite, 6 pans creux, carrée, 2 ailettes, 1 aile, bouton en duroplast.

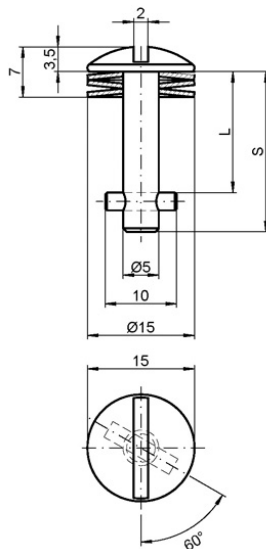
La fermeture complète se compose d'un goujon à tête,

d'un disque de maintien et d'une pièce réceptacle.

Sur demande : bichromaté blanc.

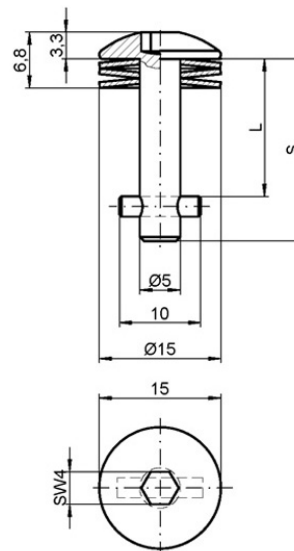
Tête à fente droite :

- acier galvanisé, bichromaté jaune = Ref. **BCK.550.LS.SG...**
- INOX 1.4301 – AISI 304 = Ref. **BCK.550.LS.NI...**



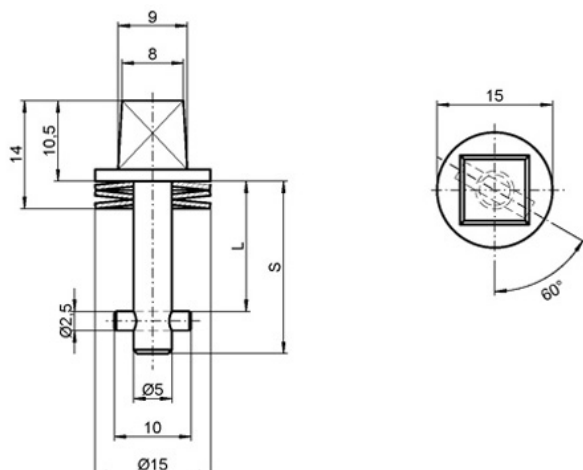
Tête à 6 pans creux – SW 4 :

- acier galvanisé, bichromaté jaune = Ref. **BCK.550.LI.SG...**
- INOX 1.4301 – AISI 304 = Ref. **BCK.550.LI.NI...**



Tête carrée 8 x 8 mm :

- acier galvanisé, bichromaté jaune = Ref. **BCK.550.VK.SG...**
- INOX 1.4301 – AISI 304 = Ref. **BCK.550.VK.NI...**

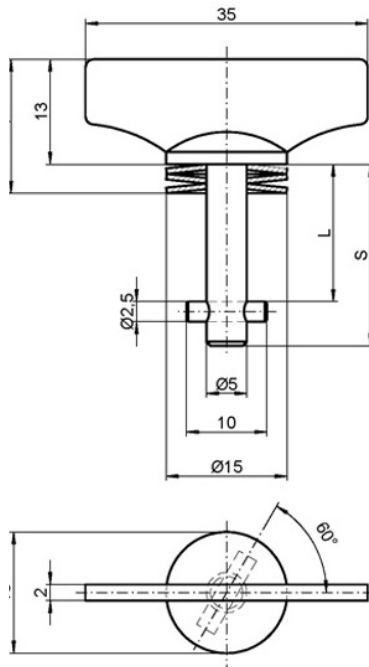


FERMETURE QUART DE TOUR

BCK.550

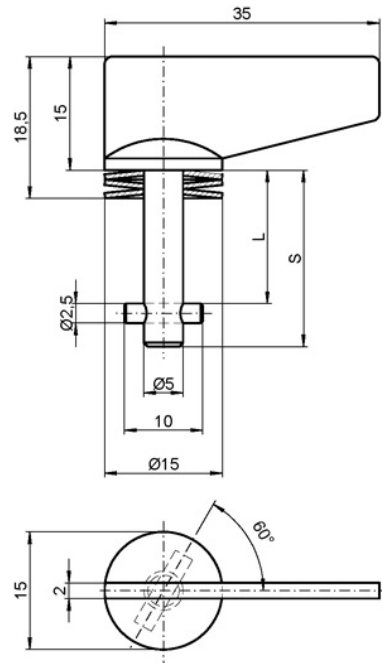
Tête à 2 ailettes 35 x 16,5 mm :

- acier galvanisé, bichromaté jaune = Ref. BCK.550.C.SG...
- INOX 1.4301 – AISI 304 = Ref. BCK.550.C.NI...



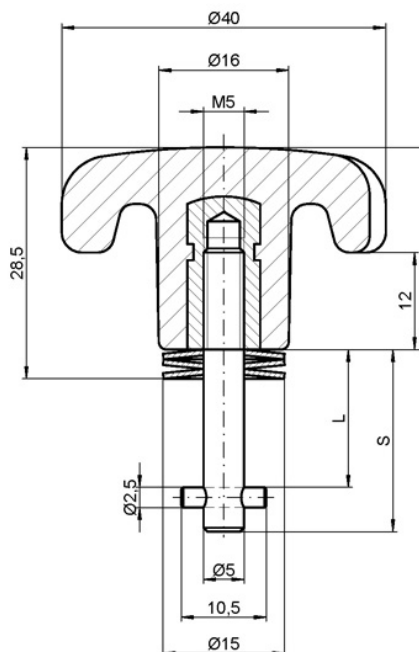
Tête à 1 ailette 35 x 16,5 mm :

- acier galvanisé, bichromaté jaune = Ref. BCK.550.CE.SG...
- INOX 1.4301 – AISI 304 = Ref. BCK.550.CE.NI...



Tête à bouton en duroplast noir Ø 40 mm :

- acier galvanisé, bichromaté jaune = Ref. BCK.550.B.SG...
- INOX 1.4301 – AISI 304 = Ref. BCK.550.LS.NI...



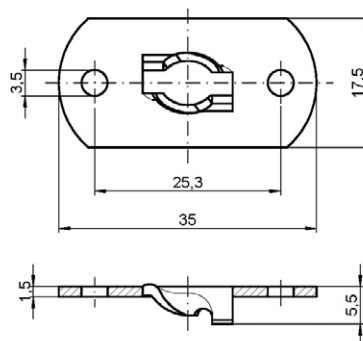
FERMETURE QUART DE TOUR

BCK.550



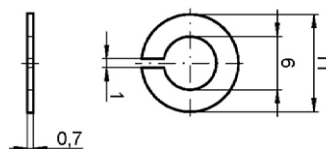
Pièce réceptrice à souder par points :

- en acier galvanisé et bichromaté jaune – Ref. BCK.550.VU.PS.
- en INOX 1.4301 ou AISI 304. – Ref. BCK.550.VU.PS.NR.



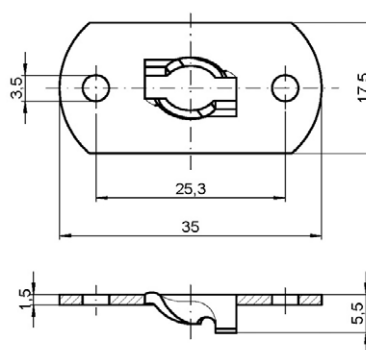
Disque de maintien

- en acier à ressort zingué bichromaté – Ref. BCK.550.VH.SZ
- en INOX 1.4301 – AISI 304 zingué bichromaté – Ref. BCK.550.VH.SZ.NR



Pièce réceptrice à riveter :

- en acier galvanisé et bichromaté jaune – Ref. BCK.550.VU.NS.
- en INOX 1.4301 ou AISI 304. – Ref. BCK.550.VU.NS.NR.



FERMETURE QUART DE TOUR

BCK.550

modèle	S	L	épaisseur G
01	13,1	6,9	0,50 - 1,10
02	13,1	7,5	1,10 - 1,70
03	13,1	8,1	1,70 - 2,30
04	14,9	8,7	2,30 - 2,90
05	14,9	9,3	2,90 - 3,50
06	14,9	9,9	3,50 - 4,10
07	16,7	10,5	4,10 - 4,70
08	16,7	11,1	4,70 - 5,30
09	16,7	11,7	5,30 - 5,90
10	18,5	12,3	5,90 - 6,50
11	18,5	12,9	6,50 - 7,10
12	18,5	13,5	7,10 - 7,70
13	20,3	14,1	7,70 - 8,30
14	20,3	14,7	8,30 - 8,90
15	20,3	15,3	8,90 - 9,50
16	22,1	15,9	9,50 - 10,10
17	22,1	16,5	10,10 - 10,70
18	22,1	17,1	10,70 - 11,30
19	23,9	17,7	11,30 - 11,90
20	23,9	18,3	11,90 - 12,50
21	23,9	18,9	12,50 - 13,10
22	25,7	19,5	13,10 - 13,70
23	25,7	20,1	13,70 - 14,30
24	25,7	20,7	14,30 - 14,90
25	27,5	21,3	14,90 - 15,50

26	27,5	21,9	15,50 - 16,10
27	27,5	22,5	16,10 - 16,70
28	29,3	23,1	16,70 - 17,30
29	25,3	23,7	17,30 - 17,90
30	29,3	24,3	17,90 - 18,50
31	31,1	24,5	18,50 - 19,10
32	31,1	25,5	19,10 - 19,70
33	31,1	26,1	19,70 - 20,30
34	32,9	26,7	20,30 - 20,90
35	32,9	27,3	20,90 - 21,50
36	32,9	27,9	21,50 - 22,10
37	34,7	28,5	22,10 - 22,70
38	34,7	29,1	22,70 - 23,30
39	34,7	29,7	23,30 - 23,90
40	36,5	30,3	23,90 - 24,50
41	36,5	30,9	24,50 - 25,10
42	36,5	31,5	25,10 - 25,70
43	38,3	32,1	25,70 - 26,30
44	38,3	32,7	26,30 - 26,90
45	38,3	33,3	26,90 - 27,50
46	40,1	33,9	27,50 - 28,10
47	40,1	34,5	28,10 - 28,70
48	40,1	35,1	28,70 - 29,30
49	41,5	35,7	29,30 - 29,90
50	41,9	36,3	29,90 - 30,50

S = longueur axe L = entraxe alésages

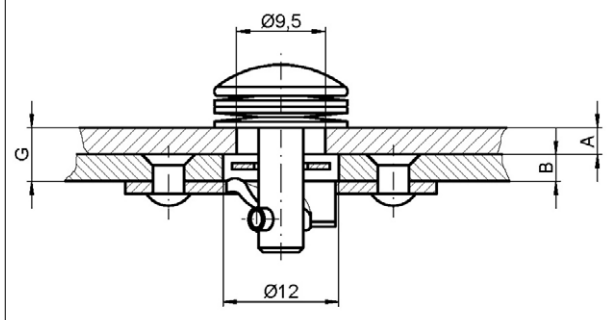
Les têtes ci-dessus doivent être suivies par deux chiffres de "01" à "50" indiquant l'épaisseur totale "G" de 0,5 à 30,5 mm.

La détermination de la Ref tient compte du choix :

- de la forme de la tête du goujon
- de la matière
- de l'épaisseur totale "G"

Exemple de montage :

A = 3, B = 3, G = 6 mm = Tête BCK.550.LS.10



POUR LA COMMANDE :

Ref. BCK.550, fente droite, acier galvanisé jaune, modèle 06 = Ref. **BCK.550.LS.SG.08**

Ref. BCK.550, tête carrée, INOX, modèle 38 = Ref. **BCK.550.VK.NI.38**

Ref. BSK.550, 2 ailettes, acier galvanisé jaune, modèle 20 = Ref. **BCK.550.C.SG.20**

FERMETURE QUART DE TOUR

BCK.800



La fermeture avec la goupille transversale et embout de 10 mm est serrée et verrouillée contre la rampe dans la pièce de réception.

Applications : petits appareils électriques ou électroniques.

Il faut réaliser un alésage de 16 mm dans les tôles.

La pièce réceptacle est fixée par un alésage de 20 mm et par 2 trous de fixation.

Cette dernière peut se faire par vis, par rivets ou par soudure par points.

Exécution avec 35 plages de serrage "G", de 0,55 à 27,30 mm.

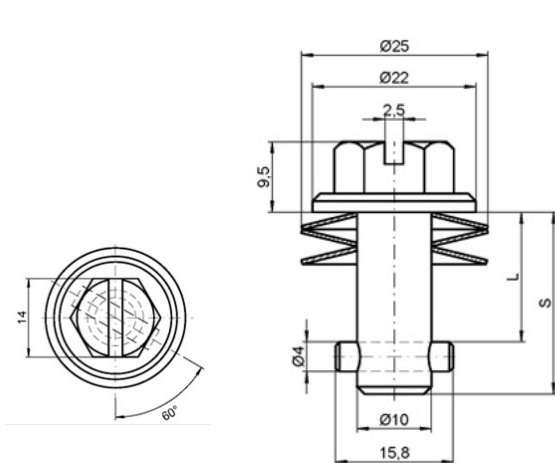
La fermeture peut être équipée de plusieurs têtes différentes : 6 pans, bouton en duroplast, 2 ailettes en acier, bombée avec 6 pans creux, bombée avec fente droite, anneau.

La fermeture complète se compose d'un goujon à tête, d'un disque de maintien et d'une pièce réceptacle.

Sur demande : bichromaté blanc.

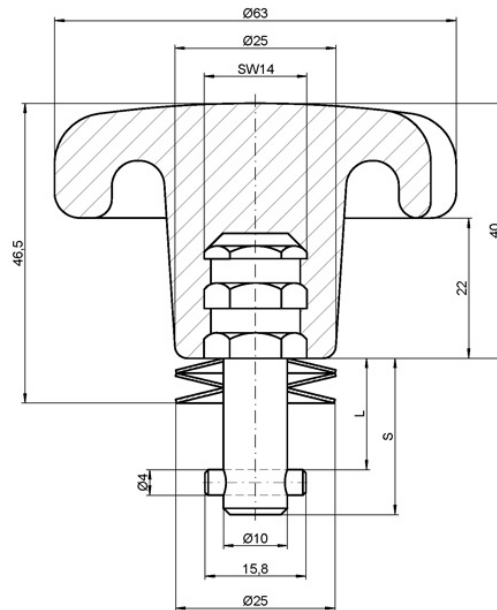
Tête à 6 pans extérieur SW 14 :

- acier galvanisé, bichromaté jaune - Ref. BCK.800.A.SG...
- INOX 1.4301 – AISI 304 - Ref. BCK.500.A.NI.



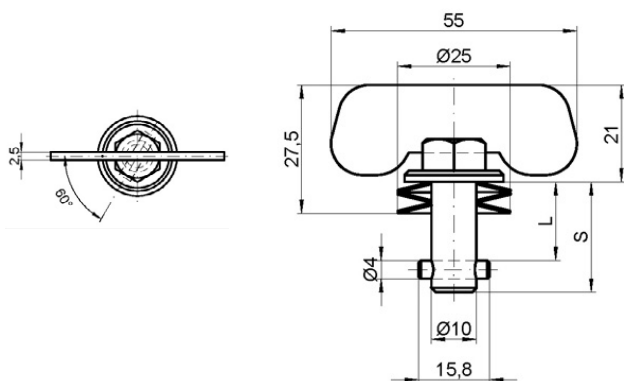
Tête à bouton duroplast noir DIN 6336 Ø 63 mm :

- acier galvanisé, bichromaté jaune - Ref. BCK.800.B.SG...
- INOX 1.4301 – AISI 304 - Ref. BCK.500.B.NI.



Tête à double ailette 55 x 27,5 mm :

- acier galvanisé, bichromaté jaune - Ref. BCK.800.C.SG...
- INOX 1.4301 – AISI 304 - Ref. BCK.800.C.NI...

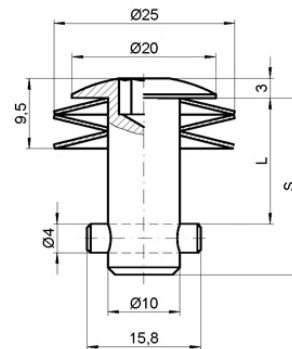
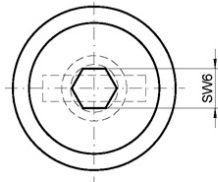


FERMETURE QUART DE TOUR

BCK.800

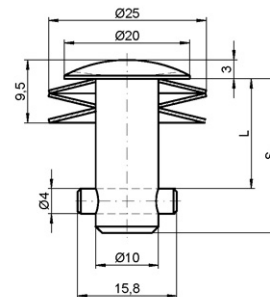
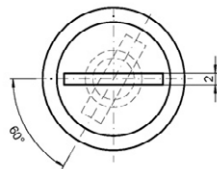
Tête bombée à 6 pans creux :

- acier galvanisé, bichromaté jaune - Ref. BCK.800.LI.SG...
- INOX 1.4301 – AISI 304 - Ref. BCK.800.LI.NI...



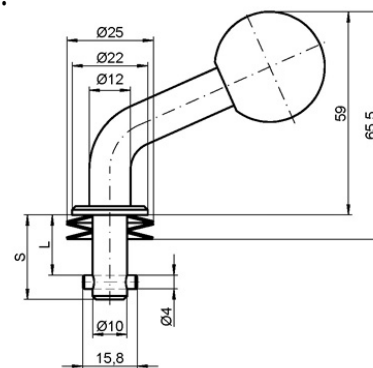
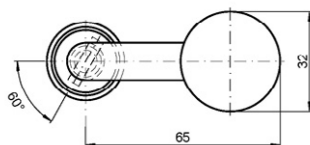
Tête bombée avec fente droite :

- acier galvanisé, bichromaté jaune - Ref. BCK.800.LS.SG...
- INOX 1.4301 – AISI 304 - Ref. BCK.800.LS.NI...



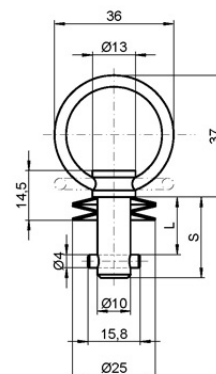
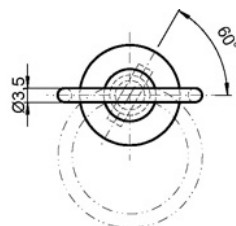
Tête avec poignée coudée et boule en duroplast noir DIN 319 Ø 32 mm :

- acier galvanisé, bichromaté jaune - Ref. BCK.800.D.SG...
- acier nickelé - Ref. BCK.800.D.SN...
- acier chromé - Ref. BCK.800.D.SC...
- INOX 1.4301 – AISI 304 - Ref. BCK.800.D.NI...



Tête à anneau Ø 36 mm :

- acier galvanisé, bichromaté jaune - Ref. BCK.800.E.SG...

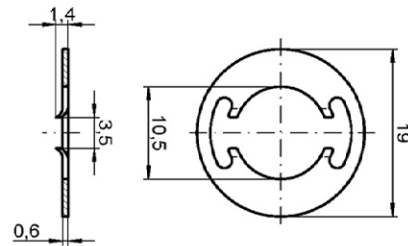


FERMETURE QUART DE TOUR

BCK.800

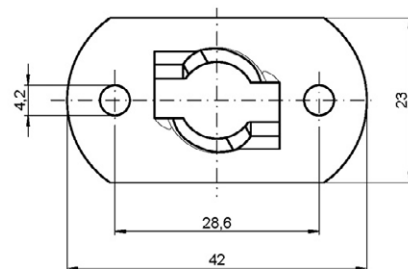
Disque de maintien :

- en acier à ressort zingué bichromaté - Ref. BCK.800.VH.NA.
- en INOX 1.4310, AISI 304 = Ref. BCK.800.VH.NA.NR



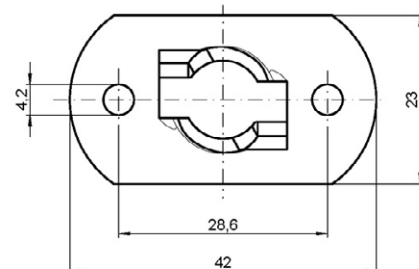
Pièce réceptacle à riveter :

- en acier galvanisé, bichromaté jaune - Ref. BCK.800.VU.NS.
- en INOX 1.4301 - AISI 304 - Ref. BCK.800.VU.NS.NR.



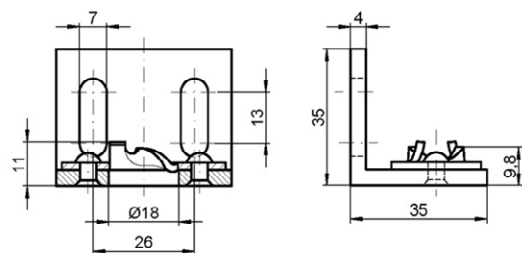
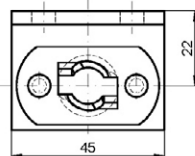
Pièce réceptacle à souder par points :

- en acier galvanisé, bichromaté jaune - Ref. BCK.800.VU.PS.
- en INOX 1.4301 - AISI 304 - Ref. BCK.800.VU.PS.NR



Pièce réceptacle pour fixation sur le côté :

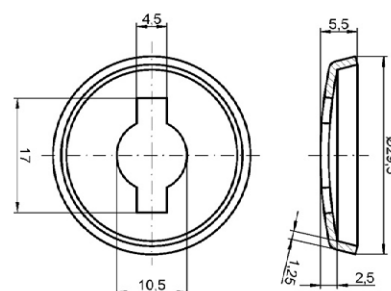
- en acier galvanisé, bichromaté jaune - Ref. BCK.800.VU.SB.NR



Pot :

(uniquement utile pour des surfaces fragiles pour éviter le marquage par les rondelles-ressort)

- en acier à ressort zingué bichromaté - Ref. BCK.800.FS.KB.
- en acier nickelé - Ref. BCK.800.FS.KB.N.
- en INOX 1.4310, AISI 304 - Ref. BCK.800.FS.KB.NR.



FERMETURE QUART DE TOUR

BCK.800

modèle	S	L	épaisseur G	
			BCK.800.VU.NS/PS	BCK.800.VU.SB/NR
01	20,2	11,20	0,80 - 1,80	-
02	20,2	11,95	1,55 - 2,55	-
03	20,2	12,70	2,30 - 3,30	-
04	22,5	13,45	3,05 - 4,05	-
05	22,5	14,20	3,80 - 4,80	-
06	22,5	14,95	4,55 - 5,55	0,55 - 1,55
07	24,7	15,70	5,30 - 6,30	1,30 - 2,30
08	24,7	16,45	6,05 - 7,05	2,05 - 3,05
09	24,7	17,20	6,80 - 7,80	2,80 - 3,80
10	27,0	17,95	7,55 - 8,55	3,55 - 4,55
11	27,0	18,70	8,30 - 9,30	4,30 - 5,30
12	27,0	19,45	9,05 - 10,05	5,05 - 6,05
13	29,2	20,20	9,80 - 10,80	5,80 - 6,80
14	29,2	20,95	10,55 - 11,55	6,55 - 7,55
15	29,2	21,70	11,30 - 12,30	7,30 - 8,30
16	31,5	22,45	12,05 - 13,05	8,05 - 9,05
17	31,5	23,20	12,80 - 13,80	8,80 - 9,80

modèle	S	L	épaisseur G	
			BCK.800.VU.NS/PS	BCK.800.VU.SB/NR
18	31,5	23,95	13,55 - 14,55	9,55 - 10,55
19	33,7	24,70	14,30 - 15,30	10,30 - 11,30
20	33,7	25,45	15,05 - 16,05	11,05 - 12,05
21	33,7	26,20	15,80 - 16,80	11,80 - 12,80
22	36,0	26,95	16,55 - 17,55	12,55 - 13,55
23	36,0	27,70	17,30 - 18,30	13,30 - 14,30
24	36,0	28,45	18,05 - 19,05	14,05 - 15,05
25	38,2	29,20	18,80 - 19,80	14,80 - 15,80
26	38,2	29,95	19,55 - 20,55	15,55 - 16,55
27	38,2	30,70	20,30 - 21,30	16,30 - 17,30
28	40,5	31,45	21,05 - 22,05	17,05 - 18,05
29	40,5	32,20	21,80 - 22,80	17,80 - 18,80
30	40,5	32,95	22,55 - 23,55	18,55 - 19,55
31	42,7	33,70	23,30 - 24,30	19,30 - 20,30
32	42,7	33,70	23,30 - 25,05	20,05 - 21,05
33	42,7	35,20	24,80 - 25,80	20,80 - 21,80
34	45,0	35,95	25,55 - 26,55	21,55 - 22,55
35	45,0	36,70	26,30 - 27,30	22,30 - 23,30

Les têtes ci-dessus doivent être suivies par deux chiffres de "01" à "35" indiquant l'épaisseur totale "G" de 0,55 à 27,30 mm.

La détermination de la Ref tient compte du choix :

- de la forme de la tête
- de la matière
- de l'épaisseur totale "G"

S = longueur axe L = entraxe alésages

POUR LA COMMANDE :

Ref. BCK.800, à 6 pans, acier galvanisé jaune, modèle 06 = **Ref. BCK.800.A.SG.06**

Ref. BCK.800, poignée coudée et boule, en acier nickelé, modèle 30 = **Ref. BCK.800.D.SN.30**

Ref. BCK.800, tête à anneau, acier bichromaté jaune, modèle 20 = **Ref. BCK.800.EE.SG.20**

Exemple de montage :

A = 8, B = 8 – G = 16 mm :

Tête BCK.800.C.SG.10 + Pièce réceptacle BCK.800.VU.NS + disque BCK.800.VH.NA.

