

## VERROU A SERRURE

GWN.217.



**MATIERE ET EXECUTION :** bouton étoile en thermoplast noir, verrou en acier zingué et 2 clés en laiton nickelé, avec serrure à numérotation (480 variantes).

Sur demande : avec passe partout à la place d'une numérotation,

**Ref. GWN.217.A...** : avec verrou droit,

**Ref. GWN.217.B...** : avec verrou coudé,

**Ref. GWN.217.x.SL** : verrouillable en tournant à gauche,

**Ref. GWN.217.x.SR** : verrouillable en tournant à droite,

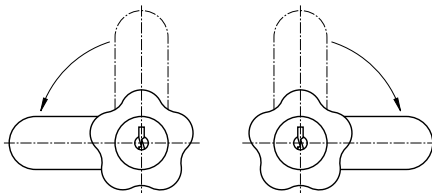
**Ref. GWN.217.x.OS** : sans serrure, verrou tournable à 90°.

	verrouillable à gauche	verrouillable à droite	sans serrure
verrou droit	GWN.217.A.SL	GWN.217.A.SR	GWN.217.A.OS
verrou coudé	GWN.217.B.SL	GWN.217.B.SR	GWN.217.B.OS

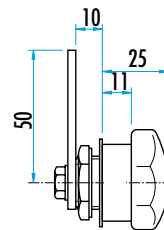
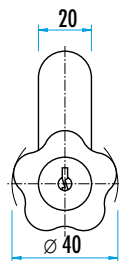
Forme SL

Forme SR

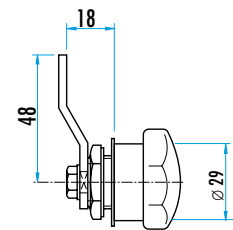
Ouvert



Fermé



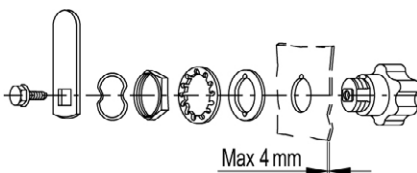
Ref. GWN.217.A



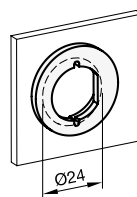
Ref. GWN.217.B

### MONTAGE :

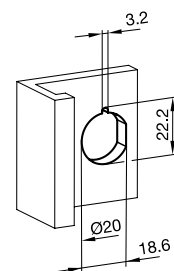
D'abord forer un trou de 24 mm dans la porte en ensuite souder la rondelle spéciale sur la porte. La clé peut être retirée dans les 2 positions : ouvert ou fermé.



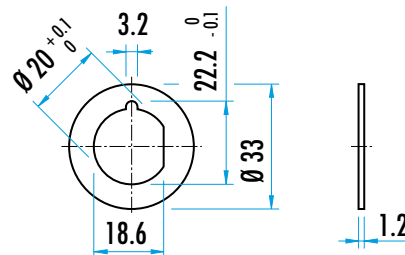
montage avec disque



montage direct



Disque de montage



## VERROU A SERRURE

**GWN.115...**


### MATIERE ET EXECUTION :

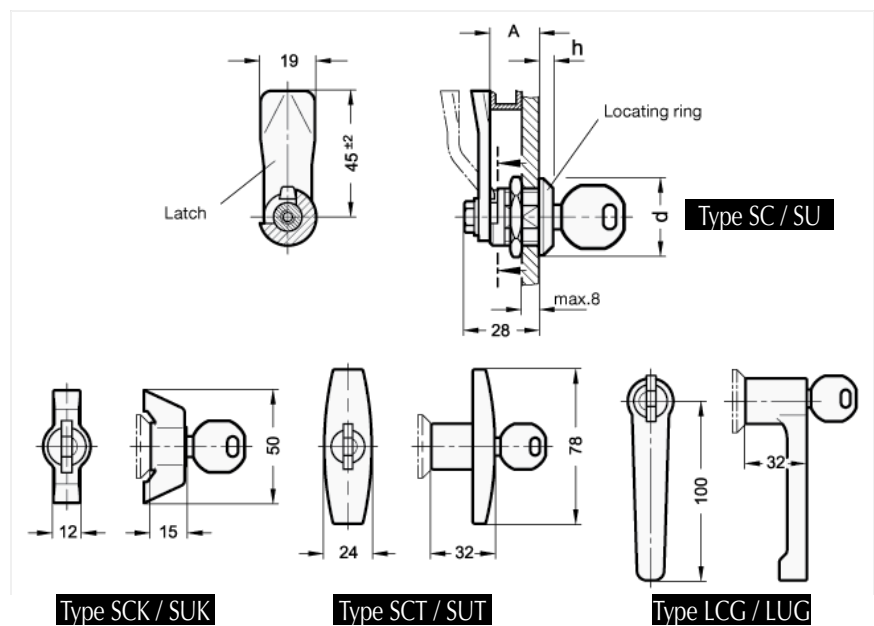
Mécanisme et verrou rotatif en zamak.  
 Disque butée en acier chromé plastifié noir RAL 9005.  
 Autres pièces en acier zingué, passivé bleu.  
 Clé avec poignée en plastique .  
 Poignée eb "T" ou en " L" en thermoplast PA noir mat.  
 Fermeture par rotation à 90° - possible dans les 2 directions.  
 Chaque verrou est livré avec 2 clés.

Il existe 22 dimensions de verrou : de 4 à 50 mm.

**A = 4 / 6 / 8 / 10 / 13 / 14 / 16 / 18 / 20 / 22 / 24 /  
 26 / 28 / 30 / 32 / 34 / 36 / 38 / 40 / 42 / 45 / 50.**

### Types de verrous :

- verrou simple avec clé adhoc "SC"
- verrou simple avec clé passe-partout "SU"
- verrou avec écrou avec clé adhoc "SCK"
- verrou avec écrou avec clé passe-partout "SUK"
- verrou avec poignée en Té avec clé adhoc "SCT"
- verrou avec poignée en Té avec clé passe-partout "SUT"
- verrou avec levier avec clé adhoc "LCG"
- verrou avec levier avec clé passe-partout "LUG"



<i>d</i>		<i>h</i>	
Formes SC / SU	Autres formes	Formes SC / SU	Autres formes
28	32	4	6

### POUR LA COMMANDE :

Ref. GWN.115. verrou SU, A = 26 = **Ref. GWN.115.SU.26.**

Ref. GWN.115, verrou LCG, A = 16 = **Ref. GWN.115.LCG.16.**

## VERROU A SERRURE EN INOX

**GWN.115.SCR.**



**MATIERE :**

Mécanisme et verrou rotatif en INOX 1.4305 (AISI 303).

Clé avec poignée en plastique – possible dans les 2 directions.

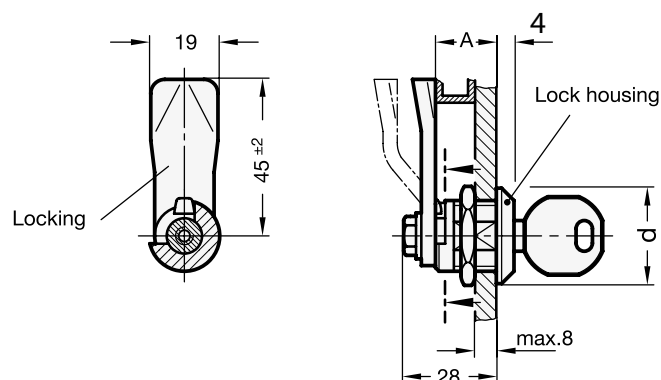
**REMARQUE :**

Verrouillage en tournant la clé de 90°.

Chaque verrou est livré avec 2 clés.

Il existe 14 dimensions de verrou de 6 à 50 mm

Cote A = 6 / 10 / 14 / 18 / 20 / 22 / 24 / 26 / 28 / 30 / 34 / 38 / 40 / 50.



**POUR LA COMMANDE :**

Ref. GWN.115.SCR, A : 40 mm = **Ref. GWN.115.SCR.40**

Ref. GWN.115.SCR, A : 8 mm = **Ref. GWN.115.SCR.08**

## VERROU A SERRURE

**GWN.6231**


### MATIERE ET EXECUTION :

Poignée en thermoplast (PA) renforcé de couleur gris-noir RAL 7021.

Résistance à la température jusque 130°C.

Verrou en acier zingué.

Clé en laiton nickelé.

Pièces intérieures en acier zingué, laiton, INOX.

Le verrou est livré **avec 2 clés**. Chaque clé est numérotée, il en existe 480 variantes.

La clé peut être tournée dans les deux positions :

- Ref. **GWN.6231.xx.SL.xx** = fermeture vers la gauche.

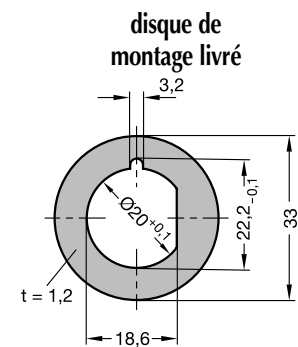
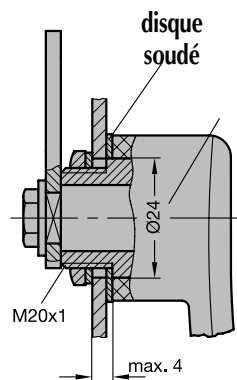
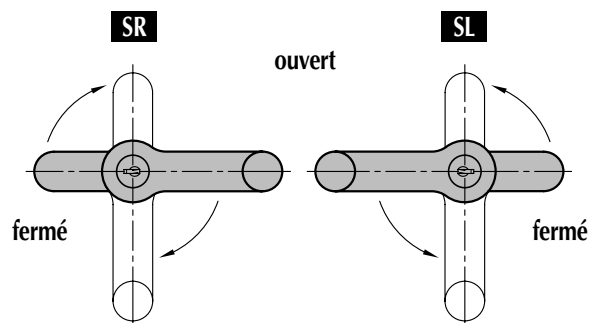
- Ref. **GWN.6231.xx.SR.xx** = fermeture vers la droite.

- Ref. **GWN.6231.xx.OS.xx** = sans verrou ni clé.

Sur demande :

- fermetures avec le même verrou

- fermetures avec clé partout



l1	A	Ø d1	Ø d2	h1	h2	Ref.
67	10	32	20	35	25	<b>GWN.6231.67.xx.10</b>
67	18	32	20	35	25	<b>GWN.6231.67.xx.18</b>
85	10	37	23	41	25	<b>GWN.6231.85.xx.10</b>
85	18	37	23	41	25	<b>GWN.6231.85.xx.18</b>

### POUR LA COMMANDE :

Ref. GWN.6231.67, fermeture à gauche, A = 10 = Ref. **GWN.6231.67.SL.10**

Ref. GWN.6231.85, fermeture à droite, A = 18 = Ref. **GWN.6231.85.SR.18**