

ROTULE AXIALE - SANS ENTRETIEN

FGR.GEAW

MATIERE ET EXECUTION :

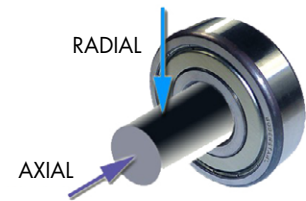
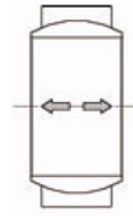
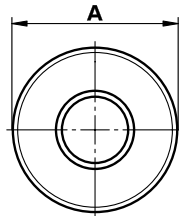
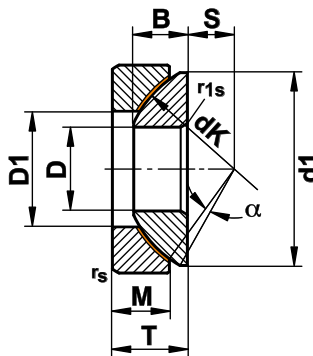
Rondelle extérieure en acier 100Cr6, trempé avec feuille de PTFE collée.
 Rondelle intérieure en acier 100Cr6, trempé, rectifié, gepolijst, chromé dur.
 Pour charge axiale.

Sur demande :

rotule économique à graisser – acier sur acier – D = 10 à 200 mm
 rotule avec coating "FLUROGLIDE" pour des constructions lourdes et une
très grande durée de vie – D = 10 à 300 mm.
 rotule en INOX

POUR LA COMMANDE :

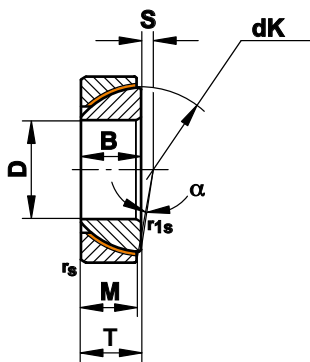
 Ref. FGR.GEAW, grandeur 40 = Ref. **FGR.GEAW.040**

 Ref. FGR.GEAW, grandeur 120 = Ref. **FGR.GEAW.120**


Taille (D)	B	M	A	T	S	rs, r1s min	d1 max	D1 min	dk	charge statique Co (kN)	charge dynamique C (kN)	Vitesse de rotation tpm
10 ⁰ _{-0,008}	7,5	7	30 ⁰ _{-0,009}	9,5 ^{+0,25} _{-0,40}	7	0,6	27,5	15,5	32	120	45	5
12 ⁰ _{-0,008}	9,5	9,3	35 ⁰ _{-0,011}	13 ^{+0,25} _{-0,40}	8	0,6	32	18	38	165	65	5
15 ⁰ _{-0,008}	11	10,8	42 ⁰ _{-0,011}	15 ^{+0,25} _{-0,40}	10	0,6	39	22,5	46	235	95	6
17 ⁰ _{-0,008}	11,8	11,2	47 ⁰ _{-0,011}	16 ^{+0,25} _{-0,40}	11	0,6	43,5	27	52	275	110	4
20 ⁰ _{-0,010}	14,5	13,8	55 ⁰ _{-0,013}	20 ^{+0,25} _{-0,40}	12,5	1	50	31	60	380	150	5
25 ⁰ _{-0,010}	16,5	16,7	62 ⁰ _{-0,013}	22,5 ^{+0,25} _{-0,40}	14	1	58,5	34,5	68	600	245	5
30 ⁰ _{-0,010}	19	19	75 ⁰ _{-0,013}	26 ^{+0,25} _{-0,40}	17,5	1	70	42	82	820	335	5
35 ⁰ _{-0,012}	22	20,7	90 ⁰ _{-0,015}	28 ^{+0,25} _{-0,40}	22	1	84	50,5	98	1200	490	5
40 ⁰ _{-0,012}	27	21,5	105 ⁰ _{-0,015}	32 ^{+0,25} _{-0,40}	24,5	1	97	59	114	1640	675	6
45 ⁰ _{-0,012}	31	25,5	120 ⁰ _{-0,015}	36,5 ^{+0,25} _{-0,40}	27,5	1	110	67	128	2240	915	6
50 ⁰ _{-0,012}	33	30,5	130 ⁰ _{-0,018}	42,5 ^{+0,25} _{-0,40}	30	1	120	70	139	2550	1040	6
60 ⁰ _{-0,015}	37	34	150 ⁰ _{-0,018}	45 ^{+0,25} _{-0,50}	35	1	140	84	160	3470	1360	6
70 ⁰ _{-0,015}	42	36,5	160 ⁰ _{-0,025}	50 ^{+0,25} _{-0,50}	35	1	153	94,5	176	4180	1640	3
80 ⁰ _{-0,015}	43,5	38	180 ⁰ _{-0,025}	50 ^{+0,25} _{-0,50}	42,5	1	172	107,5	197	5180	2030	4
100 ⁰ _{-0,020}	51	46	210 ⁰ _{-0,030}	59 ^{+0,25} _{-0,60}	45	1,1	198	127	222	5940	2230	4
120 ^{*0} _{-0,020}	53,5	50	230 ⁰ _{-0,030}	64 ^{+0,25} _{-0,60}	52,5	1,1	220	145	250	6960	2610	3
140 ^{*0} _{-0,025}	61	54	260 ⁰ _{-0,035}	72 ^{+0,35} _{-0,70}	52,5	1,5	243	177	274	8300	3120	3
160 ^{*0} _{-0,025}	66	58	290 ⁰ _{-0,035}	77 ^{+0,35} _{-0,70}	65	1,5	271	200	313	9560	3380	2
180 ^{*0} _{-0,025}	74	62	320 ⁰ _{-0,040}	86 ^{+0,35} _{-0,70}	67,5	1,5	299	225	340	11050	3910	4
200 ^{*0} _{-0,030}	80	66	340 ⁰ _{-0,040}	87 ^{+0,35} _{-0,80}	70	1,5	320	247	365	13990	4950	1
220 ^{*0} _{-0,030}	82	67	370 ⁰ _{-0,040}	97 ^{+0,35} _{-0,80}	75	1,5	350	265,5	388	13110	4640	7
240 ^{*0} _{-0,030}	87	73	400 ⁰ _{-0,040}	103 ^{+0,35} _{-0,80}	77,5	1,5	382	294	420	15560	5500	6
260 ^{*0} _{-0,035}	95	80	430 ⁰ _{-0,045}	115 ^{+0,35} _{-0,80}	82,5	1,5	409	317	449	17510	6190	7
280 ^{*0} _{-0,035}	100	85	460 ⁰ _{-0,045}	110 ^{+0,35} _{-0,80}	80	3	445	337	480	23400	8280	4
300 ^{*0} _{-0,035}	100	90	480 ⁰ _{-0,045}	110 ^{+0,35} _{-0,80}	80	3	460	356	490	25480	9010	3,5
320 ^{*0} _{-0,040}	105	91	520 ⁰ _{-0,050}	116 ^{+0,35} _{-0,80}	95	4	500	380	540	33260	11360	4
340 ^{*0} _{-0,040}	105	91	540 ⁰ _{-0,050}	116 ^{+0,35} _{-0,80}	95	4	510	380	550	33880	11570	4
360 ^{*0} _{-0,040}	115	95	560 ⁰ _{-0,050}	125 ^{+0,35} _{-0,80}	95	4	535	400	575	37630	12850	4

*: sur demande

ROTURE OBLIQUE – SANS ENTRETIEN

FGR.GESW


MATIERE ET EXECUTION :

Rondelle extérieure en acier 100Cr6, trempé avec feuille de PTFE collée.
 Rondelle intérieure en acier 100Cr6, trempé, rectifié, gepolijst, chromé dur.
 Pour charge radiale

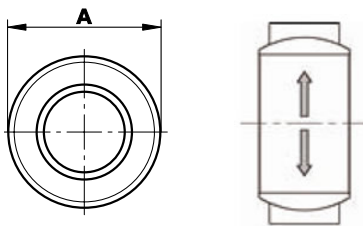
Sur demande :

rotule économique à graisser – acier sur acier – D = 25 à 200 mm
 rotule avec coating "FLUROGLIDE" pour des constructions lourdes et une
très grande durée de vie – D = 25 à 200 mm.
 rotule en INOX

POUR LA COMMANDE :

Ref. FGR.GESW, grandeur 40 = **Ref. FGR.GESW.040**

Ref. FGR.GESW, grandeur 120 = **Ref. FGR.GESW.120**



Taille (D)	B	M	A	T	S	rs, r1s min	dk	charge statique Co (kN)	charge dynamique C (kN)	Vitesse de rotation tpm
25 ⁰ _{-0,012}	15	14	47 ⁰ _{-0,014}	15 ^{+0,25} _{-0,40}	0,6	1	42	225	89	2,5
28 ⁰ _{-0,012}	15	15	52 ⁰ _{-0,016}	16 ^{+0,25} _{-0,40}	1	1	47	270	100	2
30 ⁰ _{-0,012}	17	15	55 ⁰ _{-0,016}	17 ^{+0,25} _{-0,40}	1,3	1	49,5	285	110	4,5
32 ⁰ _{-0,012}	17	16	58 ⁰ _{-0,016}	17 ^{+0,25} _{-0,40}	2	1	52	320	125	2
35 ⁰ _{-0,012}	18	16	62 ⁰ _{-0,016}	18 ^{+0,25} _{-0,40}	2,1	1	55,5	340	135	4
40 ⁰ _{-0,012}	19	17	68 ⁰ _{-0,016}	19 ^{+0,25} _{-0,40}	2,8	1	62	400	160	3,5
45 ⁰ _{-0,012}	20	18	75 ⁰ _{-0,016}	20 ^{+0,25} _{-0,40}	3,5	1	68,5	470	190	3
50 ⁰ _{-0,012}	20	19	80 ⁰ _{-0,016}	20 ^{+0,25} _{-0,40}	4,3	1	74	540	215	1,5
55 ⁰ _{-0,015}	23	20	90 ⁰ _{-0,018}	23 ^{+0,25} _{-0,50}	5	1,1	82	630	250	4
60 ⁰ _{-0,015}	23	21	95 ⁰ _{-0,018}	23 ^{+0,25} _{-0,50}	5,7	1,1	88,5	710	285	2,5
65 ⁰ _{-0,015}	23	22	100 ⁰ _{-0,018}	23 ^{+0,25} _{-0,50}	6,5	1,1	93,5	790	315	1
70 ⁰ _{-0,015}	25	23	110 ⁰ _{-0,018}	25 ^{+0,25} _{-0,50}	7,2	1,1	102	900	360	2
75 ⁰ _{-0,015}	25	24	115 ⁰ _{-0,018}	25 ^{+0,25} _{-0,50}	7,9	1,1	107	980	395	1
80 ⁰ _{-0,015}	29	25,5	125 ⁰ _{-0,020}	29 ^{+0,25} _{-0,50}	8,6	1,1	115	1120	450	3,5
85 ⁰ _{-0,020}	29	26,5	130 ⁰ _{-0,020}	29 ^{+0,25} _{-0,60}	9,4	1,1	122	1240	495	2
90 ⁰ _{-0,020}	32	28	140 ⁰ _{-0,020}	32 ^{+0,25} _{-0,60}	10,1	1,5	128,5	1380	550	3,5
95 ⁰ _{-0,020}	32	29,5	145 ⁰ _{-0,020}	32 ^{+0,25} _{-0,60}	10,8	1,5	135	1530	610	2
100 ⁰ _{-0,020}	32	31	150 ⁰ _{-0,020}	32 ^{+0,25} _{-0,60}	11,6	1,5	141	1680	670	0,5
105* ⁰ _{-0,020}	35	32,5	160 ⁰ _{-0,020}	35 ^{+0,25} _{-0,60}	12,3	2	148	1850	740	2
110* ⁰ _{-0,020}	38	34	170 ⁰ _{-0,020}	38 ^{+0,25} _{-0,60}	13	2	155	2020	810	3
120* ⁰ _{-0,020}	38	37	180 ⁰ _{-0,025}	38 ^{+0,25} _{-0,60}	14,5	2	168	2390	955	0,5
130* ⁰ _{-0,020}	45	43	200 ⁰ _{-0,025}	45 ^{+0,35} _{-0,70}	18	2,5	188	3110	1240	1
140* ⁰ _{-0,020}	45	43	210 ⁰ _{-0,025}	45 ^{+0,35} _{-0,70}	19	2,5	198	3270	1310	1
150* ⁰ _{-0,025}	48	46	225 ⁰ _{-0,030}	48 ^{+0,35} _{-0,70}	20	3	211	3730	1490	1
160* ⁰ _{-0,025}	51	49	240 ⁰ _{-0,030}	51 ^{+0,35} _{-0,70}	20	3	225	4240	1690	1
170* ⁰ _{-0,025}	57	55	260 ⁰ _{-0,035}	57 ^{+0,35} _{-0,70}	21	3	246	5200	2080	1
180* ⁰ _{-0,025}	64	61	280 ⁰ _{-0,035}	64 ^{+0,35} _{-0,70}	21	3	260	6100	2440	1
190* ⁰ _{-0,030}	64	62	290 ⁰ _{-0,035}	64 ^{+0,35} _{-0,80}	26	3	275	6560	2620	0,5
200* ⁰ _{-0,030}	70	66	310 ⁰ _{-0,035}	70 ^{+0,35} _{-0,80}	26	3	290	7360	2940	1,5

* : sur demande