

## OPTION

FGR...

### ETANCHEITES EN ELASTOMERE

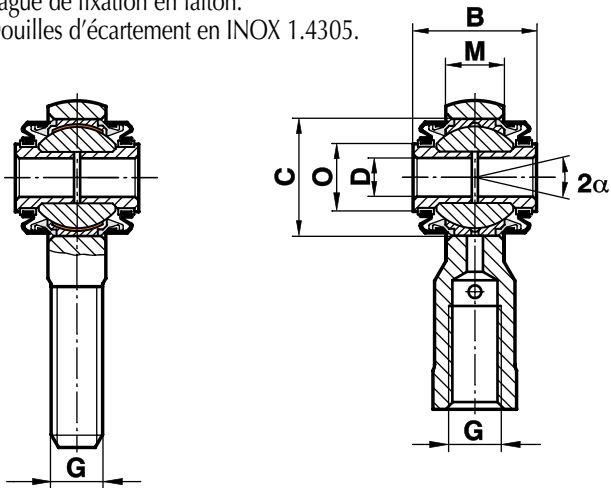
Il s'agit de 2 étanchéités en NBR.

Résistance à la température : 120°C

Résiste aux huiles, graisses, essence.

Bague de fixation en laiton.

Douilles d'écartement en INOX 1.4305.

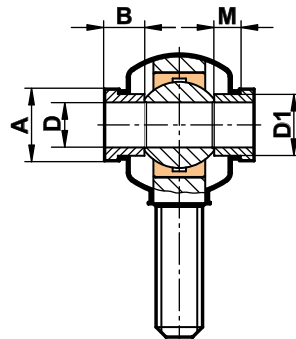


### CAPUCHON DE PROTECTION

En caoutchouc – résistance à la température jusque 120°C.

Protection pour le basculement et la giration.

Résiste aux intempéries, à l'eau de mer, aux produits chimiques, graisses, huiles.



### GOUJON FILETE

En acier de décolletage 9SMnPb28K, zingué ou en INOX 1.4305

