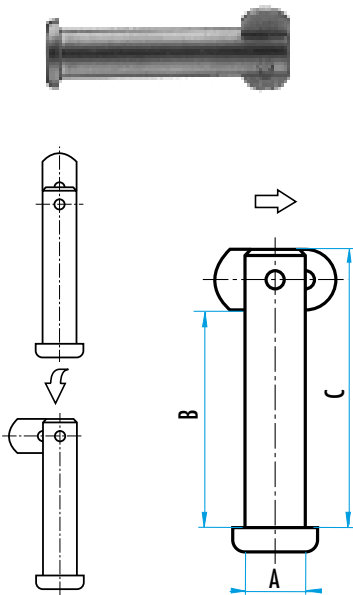


GOUJON DE VERROUILLAGE

KBK.

MATIERE : INOX 1.4301 (304).

EXECUTION : sans arêtes vives.


Ø A	B	C	Ref.
6	15	20	KBK.0600.015
6	20	26	KBK.0600.020
6	25	31	KBK.0600.025
6	50	56	KBK.0600.050
6	60	65	KBK.0600.060
8	20	28	KBK.0800.020
8	25	34	KBK.0800.025
8	30	38	KBK.0800.030
8	35	43	KBK.0800.035
10	35	45	KBK.1000.035
10	45	55	KBK.1000.045

GOUJON A LANGUETTE DE SECURITE

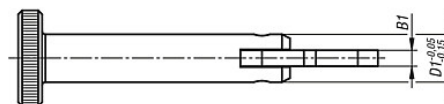
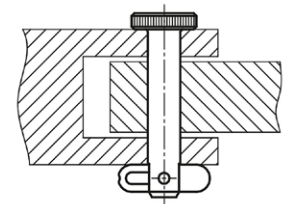
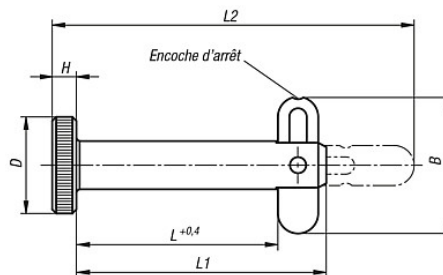
K.0776

MATIERE ET EXECUTION : acier zingué.

REMARQUE :

Ces goujons à languette servent pour la fixation rapide, simple et en sécurité de pièces mobiles.

Le crantage de la large languette permet un positionnement précis «ouvert» ou «fermé»



Ø D	Ø D1	L	L1	L2	H	pour alésage	force cisaillement (max. kN)	force d'extraction (N)	Ref.
12	6	25	31	45	3	6H11	12	190	K.0776.06.025
12	6	40	46	60	3	6H11	12	190	K.0776.06.040
12	6	50	56	70	3	6H11	12	190	K.0776.06.050
16	8	25	31	45	4	8H11	21	270	K.0776.08.025
16	8	40	46	60	4	8H11	21	270	K.0776.08.040
16	8	50	56	70	4	8H11	21	270	K.0776.08.050

GOUJON DE FIXATION AVEC BLOCAGE AXIAL

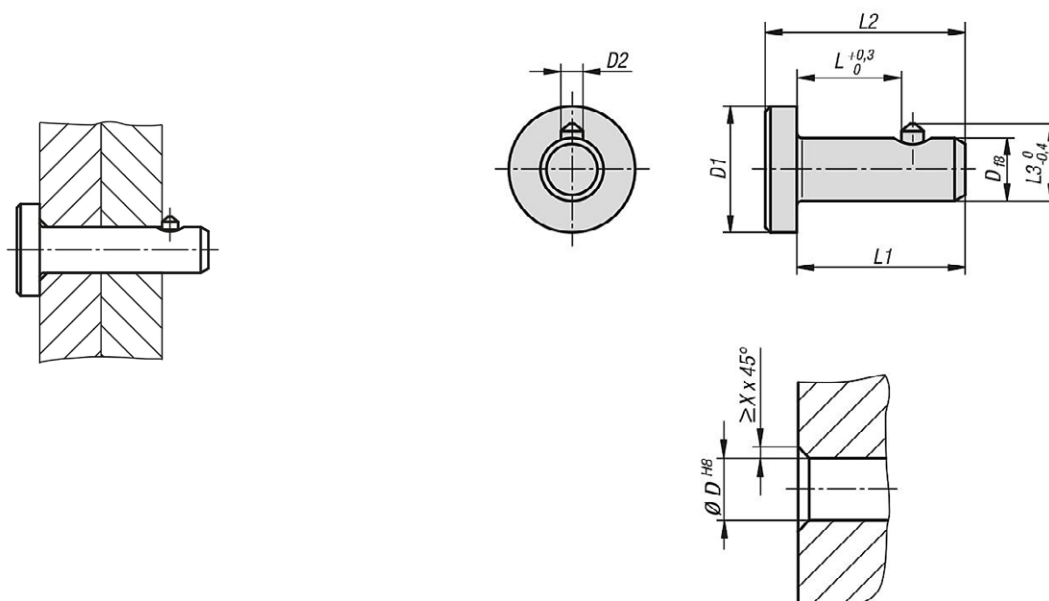
K.03410

MATIERE : acier zingué

REMARQUE :

Dans la contre-pièce il y a lieu de tenir compte de la dimension "X" qui sert d'aide à l'introduction.

Ø D	Ø D1	Ø D2	X	L	L1	L2	L3	force de cisaillement max (daN)	Ref.
6	12	2,1	1,1	10	16	19	7,4	1.200	K.03410.1206010
6	12	2,1	1,1	12	18	21	7,4	1.200	K.03410.1206012
6	12	2,1	1,1	16	22	25	7,4	1.200	K.03410.1206016
6	12	2,1	1,1	20	26	29	7,4	1.200	K.03410.1206020
8	16	2,1	1,1	12	18	22	9,4	2.200	K.03410.1608012
8	16	2,1	1,1	16	22	26	9,4	2.200	K.03410.1608016
8	16	2,1	1,1	20	26	30	9,4	2.200	K.03410.1608020
8	16	2,1	1,1	25	31	35	9,4	2.200	K.03410.1608025
10	20	2,8	1,2	12	20	24	11,8	3.500	K.03410.2010012
10	20	2,8	1,2	16	24	28	11,8	3.500	K.03410.2010016
10	20	2,8	1,2	20	28	32	11,8	3.500	K.03410.2010020
10	20	2,8	1,2	25	33	37	11,8	3.500	K.03410.2010025
12	24	2,8	1,2	16	24	29	13,8	5.100	K.03410.2412016
12	24	2,8	1,2	20	28	33	13,8	5.100	K.03410.2412020
12	24	2,8	1,2	25	33	38	13,8	5.100	K.03410.2412025
12	24	2,8	1,2	30	38	43	13,8	5.100	K.03410.2412030



GOUJON CYLINDRIQUE DIN1433 A 1444



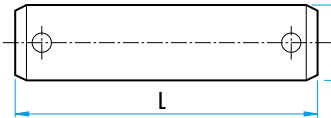
MATIERE : acier de décolletage, INOX (V2 A ou V4 A), laiton, aluminium.

EXECUTION : avec ou sans trous.

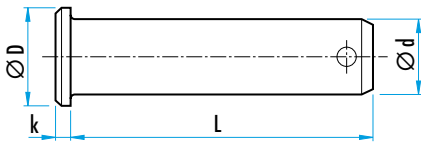
Dimensions : \varnothing 5 à 42 mm - longueur au choix

Tolerances : h 11 ou f 8

DIN 1433 / 1443



DIN 1434 / 1435 : à collerette.



DIN 1436 / 1444 : à grande collerette.

