

AXE DE FIXATION LEGER EN INOX 316

WWN.960


MATIERE ET EXECUTION :

Axe et billes en INOX AISI 316 – Ø 6 / 8 / 10 mm.

Boule en plastique duroplast ou thermoplast :

Ref. WWN.960.BDB... = avec boule en duroplast noir.

Ref. WWN.960.BDR... = avec boule en duroplast rouge.

Ref. WWN.960.BTB... = avec boule en thermoplast noir.

Boule en INOX 316 :

Ref. WWN.960.BSSM... = avec boule en INOX 316 mat.

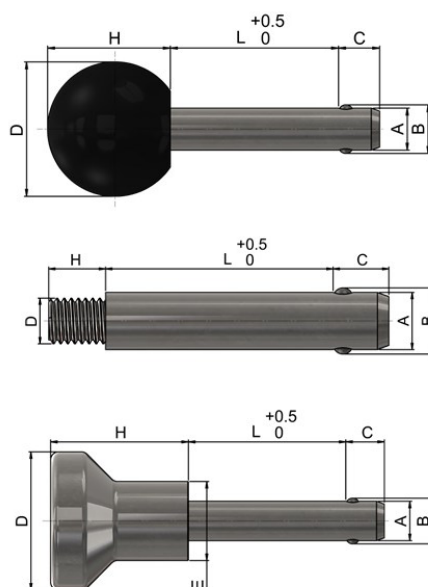
Ref. WWN.960.BSSP... = avec boule en INOX 316 poli.

Bouton champignon en INOX 316 :

Ref. WWN.960.MSSM... = avec bouton champignon en INOX AISI 316 mat.

Ref. WWN.960.MSST... = avec bouton champignon en INOX AISI 316 mat.

Avec tige filetée :

Ref. WWN.960.TM... = avec filetage métrique


Dimensions communes :

Ø A	B	C	D	L
6	6,88	8,1	20	20 / 30 / 40 / 60
8	9,35	8,3	25	30 / 40 / 50 / 60 / 70
10	11,58	9,8	32	40 / 60 / 80

Dimensions bouton :

Ø A	boule		champignon		filetage	
	H	D	H	D	H	D
Ø 6	18	20	25	25	6	M5
Ø 8	22,5	25	25	25	10	M6
Ø 10	29	32	35	35	10	M8

POUR LA COMMANDE :

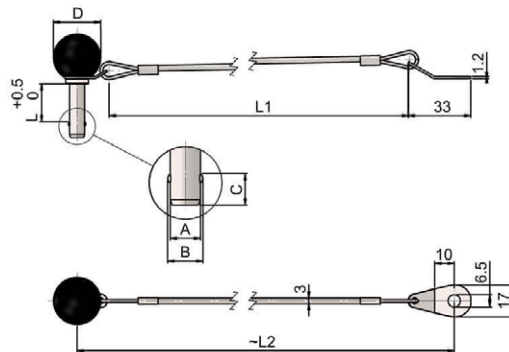
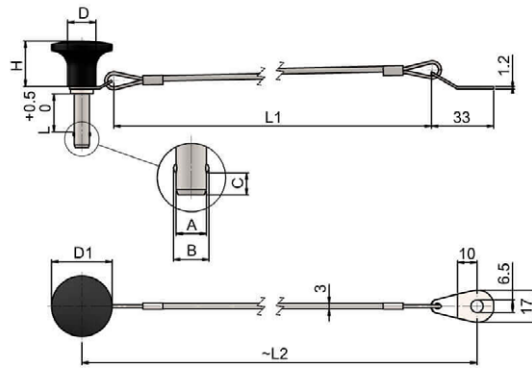
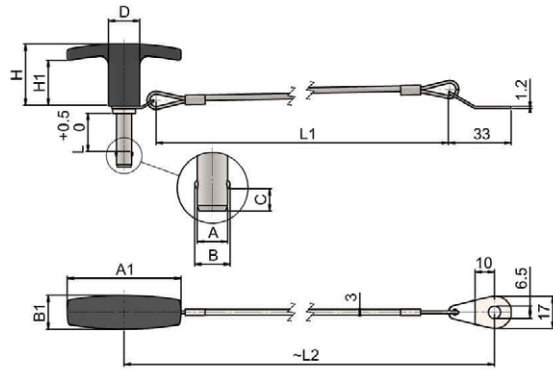
 Ref. WWN.960.BDB, A = 6, L = 30 = **Ref. WWN.960.BDB.06.030**

 Ref. WWN.960.MSSM, A = 8, L = 40 = **Ref. WWN.960.MSSM.08.040**

 Ref. WWN.960.TM, A = 10, D = M5, L = 40 = **Ref. WWN.960.TM.10.05.020**

AXE DE FIXATION EN INOX AVEC CABLE

WWN.960 / 962



AXE DE FIXATION LEGER EN INOX 316 AVEC ANNEAU

WWN.957

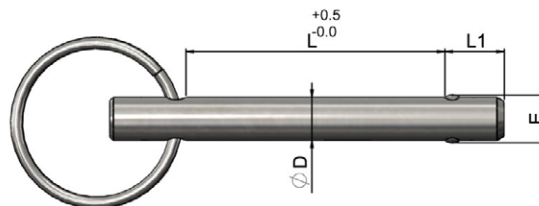


MATIERE ET EXECUTION :

Corps, billes et anneau en INOX AISI 316

Tolérance sur la longueur L : + 0,5 / + 0.

Sur demande : diamètre D en pouces : 1/4" ou 5/16"



Ø D	Tol Ø D	E	L1	L	Ref.
6	5,96 / 5,86	6.45	8,7	15 / 20 / 30 / 40 / 50 / 60	WWN.957.06...
8	7,96 / 7,86	8.58	9,1	20 / 30 / 40 / 50 / 60 / 80	WWN.957.08...
10	9,96 / 9,86	10.79	9,9	40 / 60 / 80 / 100	WWN.957.10...

POUR LA COMMANDE :

Ref. WWN.957.06, L = 15 = **Ref. WWN.957.06.015**

Ref. WWN.957.10, L = 100 = **Ref. WWN.957.10.100**

AXE DE FIXATION LEGER AVEC ANNEAU

K.0365

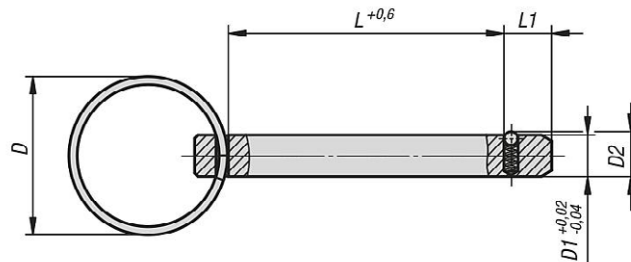


MATIERE :

- corps en acier zingué passivé,
- anneau en INOX 1.4310 (AISI 301)
- bille en INOX trempé 1.4034.

REMARQUE :

Activation en tirant ou en poussant.
Modèle économique avec une seule bille et sans tête.



Ø D	Ø D1	Ø D2	L	L1	Force double cisaillement max. (daN)	Ref.
23	6	6,5	15	7	2200	K.0365.06.15
23	6	6,5	20	7	2200	K.0365.06.20
23	6	6,5	30	7	2200	K.0365.06.30
23	6	6,5	40	7	2200	K.0365.06.40
28	8	8,8	30	8	3800	K.0365.08.30
28	8	8,8	40	8	3800	K.0365.08.40
28	8	8,8	50	8	3800	K.0365.08.50

AXE DE FIXATION LEGER AVEC ANNEAU

JIC.DPE

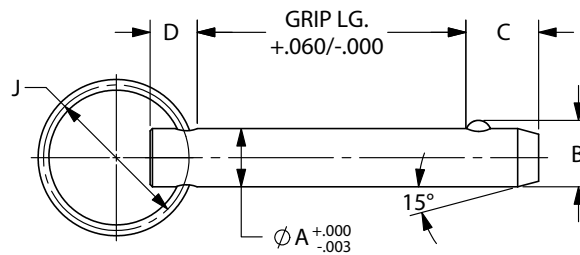
MATIERE ET EXECUTION :

Axe et anneau en INOX AISI 303, bille et ressort en INOX AISI 316.

Activation en tirant ou en poussant.

Modèle économique avec une seule bille et sans tête.

Sur demande : autres dimensions.


POUCES

Ø A nominal.	Ø A +.000 / -.003	B Min	C +.000 / -.060	Ø E +/- .015	Ø J	Cisaillement double (daN)	Force de traction (daN)	Alesage recommandé MAX - MIN
3/16"	.1875	.204	.200	.187	1.00	1140	1,8 - 2,7	.1930 - .1890
1/4"	.2500	.286	.312	.220	1.00	2040	2,3 - 3,2	.2555 - .2515
5/16"	.3125	.358	.375	.250	1.00	3220	2,3 - 3,2	.3180 - .3140
3/8"	.3750	.426	.500	.250	1.00	4670	3,2 - 4,5	.3805 - .3765
1/2"	.5000	.486	.625	.250	1.25	8350	4,5 - 6,4	.5065 - .5015
5/8"	.6250	.710	.750	.375	1.25	13120	10,4 - 11,8	.6315 - .6265
3/4"	.7500	.856	.937	.375	1.50	18970	10,9 - 12,3	.7585 - .7515
1"	1.000	1.140	1.250	.500	1.50	33860	13,6 - 15,0	1.0115 - 1.0015

Ø A	L GRIP					
	0,5	1	1,5	2	2,5	3
3/16	JIC.DPE.804000	JIC.DPE.804001	JIC.DPE.804002	JIC.DPE.804003	JIC.DPE.804004	JIC.DPE.804005
1/4	JIC.DPE.804011	JIC.DPE.804012	JIC.DPE.804013	JIC.DPE.804014	JIC.DPE.804015	JIC.DPE.804016
5/16	JIC.DPE.804022	JIC.DPE.804023	JIC.DPE.804024	JIC.DPE.804025	JIC.DPE.804026	JIC.DPE.804027
3/8		JIC.DPE.804034	JIC.DPE.804035	JIC.DPE.804036	JIC.DPE.804037	JIC.DPE.804038
1/2		JIC.DPE.804045	JIC.DPE.804046	JIC.DPE.804047	JIC.DPE.804048	JIC.DPE.804049
5/8		JIC.DPE.804056	JIC.DPE.804057	JIC.DPE.804058	JIC.DPE.804059	JIC.DPE.804060
3/4		JIC.DPE.804067	JIC.DPE.804068	JIC.DPE.804069	JIC.DPE.804070	JIC.DPE.804071
1				JIC.DPE.804080	JIC.DPE.804081	JIC.DPE.804082

Ø A	L GRIP				
	3,5	4	4,5	5	6
3/16					
1/4					
5/16	JIC.DPE.804028	JIC.DPE.804029	JIC.DPE.804030		
3/8	JIC.DPE.804039	JIC.DPE.804040	JIC.DPE.804041	JIC.DPE.804042	
1/2	JIC.DPE.804050	JIC.DPE.804051	JIC.DPE.804052	JIC.DPE.804053	
5/8	JIC.DPE.804061	JIC.DPE.804062	JIC.DPE.804063	JIC.DPE.804064	
3/4	JIC.DPE.804072	JIC.DPE.804073	JIC.DPE.804074	JIC.DPE.804075	JIC.DPE.804076
1	JIC.DPE.804083	JIC.DPE.804084	JIC.DPE.804085	JIC.DPE.804086	JIC.DPE.804087

**CABLE
POUR AXE DE FIXATION LEGER "JIC"**

JIC.DPE



Câble INOX Ø 1,60 mm enrôbé d'une protection en nylon transparent.
Autres diamètres, autres longueur, autres couleurs.
longueur 150 mm : Ref. JIC.DPE.890340
longueur 300 mm : Ref. JIC.DPE.890341

