

HUILEUR A NIVEAU CONSTANT

UNI.ACL / ABL


TYPE UNI.ACL :

Surtout utilisé dans l'industrie chimique pour des paliers, des roulements, des carters de faible capacité, ce graisseur assure en permanence un niveau constant de liquide.

Il fonctionne suivant le principe des abreuvoirs de volaille.

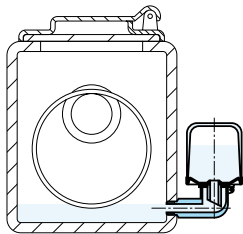
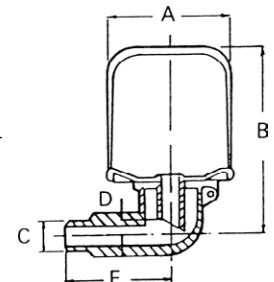
Le niveau baisse dans le graisseur en même temps ou dans le palier. Le tube chanfreiné du graisseur est ainsi découvert et l'air pénètre dans le réservoir d'huile. Un volume d'huile équivalent s'écoule ainsi du graisseur dans le palier bloquant à nouveau l'entrée d'air.

Base en zamak.

Réservoir en Plexiglas - température d'utilisation jusque 65°C.

Sur demande :

- base en acier.
- réservoir en verre naturel - modèle R 1/4' - volume 120 ml - pour température jusque 100°C.

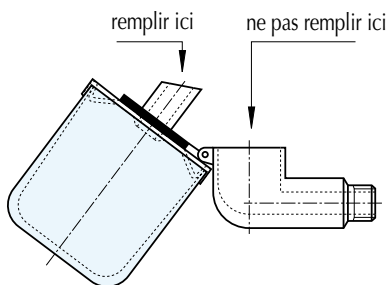


Montage :

Le graisseur doit être positionné et vissé. Pour le remplissage il y a lieu de basculer le réservoir et de le remplir par la petite ouverture, ensuite le refermer.

Cette opération doit être recommencée jusqu'à ce que le niveau d'huile désiré soit atteint dans l'installation. Ne jamais remplir du côté du raccord coudé.

Veiller à ce que le niveau ne dépasse pas de plus de 3 mm la face interne de la bague extérieure du palier.



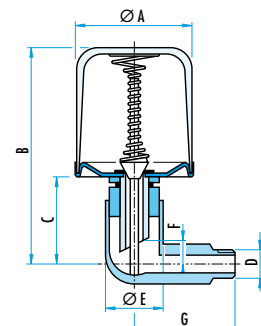
volume (ml)	filet C	Ø A	B	D	E	Ref.
85	R 1/4"	51	82	7	51	UNI.ACL.7567
85	1/4" NPT	51	82	7	51	UNI.ACL.7568
115	R 1/4"	57	87	7	51	UNI.ACL.7572
115	1/4" NPT	57	87	7	51	UNI.ACL.7573
158	R 1/4"	64	94	7	51	UNI.ACL.7577
158	1/4" NPT	64	94	7	51	UNI.ACL.7578



TYPE UNI.ABL :

Graisseur identique au modèle UNI.ACL mais dans ce cas le réservoir est enlevé par le haut, le clapet se referme de lui-même. La remise en place du réservoir plein reste entièrement propre et sans perte d'huile.

Sur demande : huileur avec réglage en hauteur.



volume (ml)	filet C	Ø A	B	D	E	Ref.
85	R 1/4"	51	93	7	51	UNI.ABL.7528
185	R 1/4"	64	104	7	51	UNI.ABL.7538

HUILEUR A NIVEAU CONSTANT

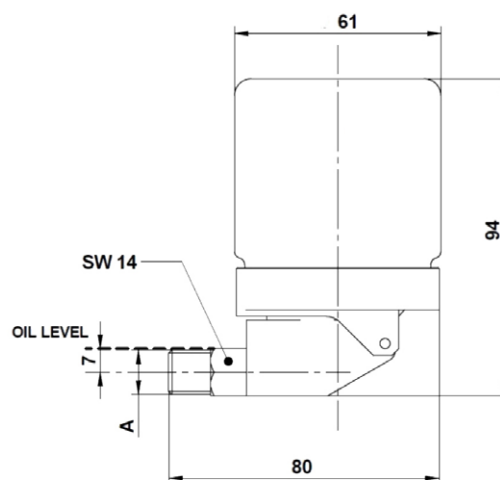
AKS



Cette nouvelle génération permet le contrôle de la quantité d'huile.
Tant qu'il y a de l'huile dans le récipient une lubrification fiable est assurée
Idéalement le récipient doit être rempli au moins à 1/3.
Le couvercle cintré (non collé) est relié à l'embout fileté par une charnière.

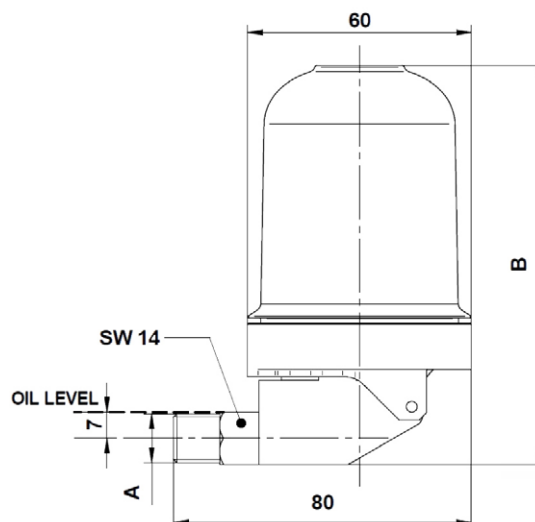
Caractéristiques techniques :

- raccord : 1/4 "
- Corps en acier zingué ou en INOX AISI 316.
- récipient en verre naturel ou en polyamide PA 6 transparent
- volume : 120 ml.
- basculement de 170°
- protection : IP 44



Récipient en **verre naturel** - température max. : 120°C.

- Ref. AKS.OR.SG.14 : corps en acier zingué
- Ref. AKS.OR.RG.14 : corps en INOX 316



Récipient en **polyamide** transparent - température max. : 80°C.

- Ref. AKS.OR.SK.14 : corps en acier zingué
- Ref. AKS.OR.RK.14 : corps en INOX 316