

## GOUJON D'ASSEMBLAGE EN INOX

GWN.2342



Ces goujons se distinguent par leurs multiples applications. 3 formes de collerette pour un positionnement axial. La collerette forme "E" peut être combinée avec une goupille de sûreté et un câble de retenue.

### MATIERE ET EXECUTION :

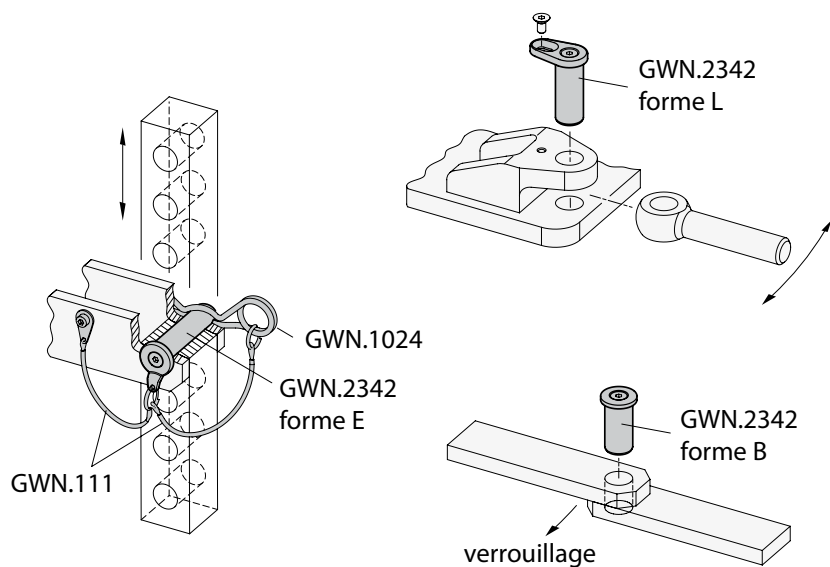
Corps en INOX 1.4301 (AISI 304).

Collerette simple forme B : INOX 1.4301 (AISI 304)

Collerette forme E avec oeillet en INOX 1.4404 (AISI 316L)

Collerette forme L avec languette de fixation en INOX 1.4404 (AISI 316L) avec vis DIN 7991 en INOX 1.4301.

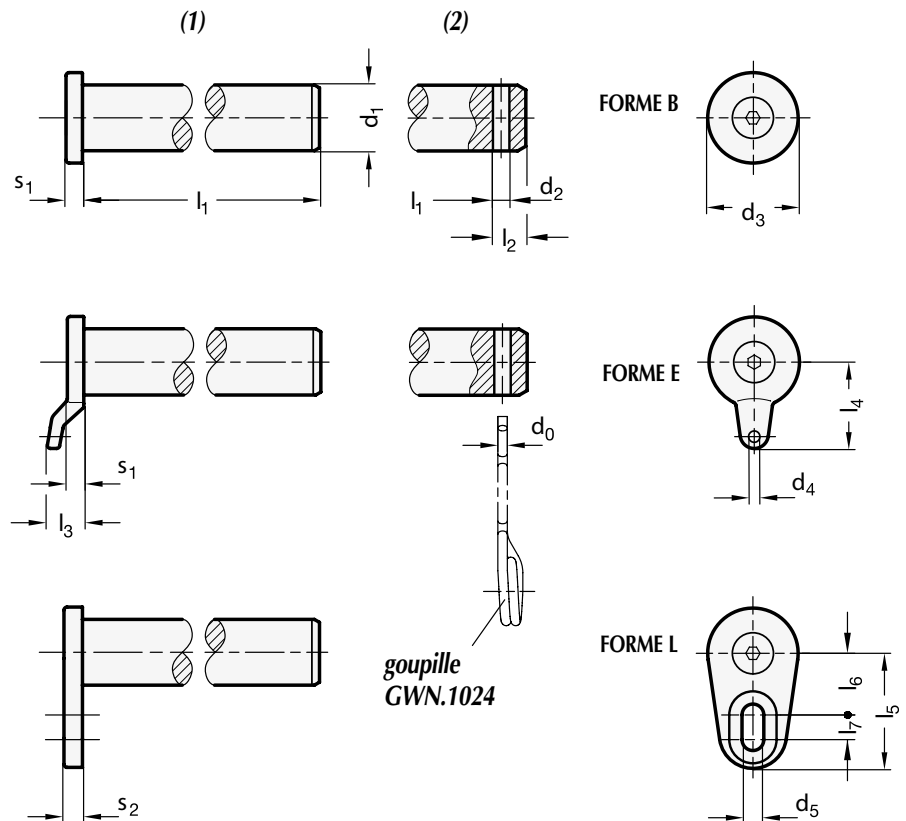
- forme B, sans alésage = Ref. GWN.2342.xx.xxx.B.1
- forme E, sans alésage = Ref. GWN.2342.xx.xxx.E.1
- forme L, sans alésage = Ref. GWN.2342.xx.xxx.L.1
- forme B, avec alésage d2 = Ref. GWN.2342.xx.xxx.B.2
- forme E, avec alésage d2 = Ref. GWN.2342.xx.xxx.E.2
- forme L, avec alésage d2 = Ref. GWN.2342.xx.xxx.L.2



### COTES COMMUNES

d1 h9	l1	d2	l2	Ref.
8	16 - 20 - 24 - 28 - 30 - 32 - 35 - 40 - 45 - 50 - 55 - 60	2,5	5,5	GWN.2342.08...
10	20 - 24 - 30 - 35 - 40 - 45 - 50 - 55 - 60 - 65 - 70 - 80	2,5	6	GWN.2342.10...
12	20 - 24 - 30 - 35 - 40 - 45 - 50 - 55 - 60 - 65 - 70 - 80	3,5	7	GWN.2342.12...
16	32 - 35 - 40 - 45 - 50 - 55 - 60 - 65 - 70 - 80 - 90 - 100	3,5	8	GWN.2342.16...
20	40 - 45 - 50 - 55 - 60 - 65 - 70 - 80 - 90 - 100	4,5	10,5	GWN.2342.20...

## GOUJON D'ASSEMBLAGE EN INOX

**GWN.2342**


d1	forme B		forme L			
	Ø d3	Ø d5	l5	l6	l7	s2
8	12	4,3	18	10	2	4
10	15	4,3	21	11	4	4
12	17	5,3	23	12	4	4,5
16	22	5,3	28	15	6	4,5
20	26	6,4	31	17	6	5

d1	forme E				
	Ø d4	l3	l4	s1	pour anneau Ø
8	2,5	7	13,5	3	14
10	2,5	7	15	3	14
12	3	9	18,5	4	14 / 18
16	3	9	21	4	14 / 18
20	3,5	9	24	4	14 / 18 / 24

**POUR LA COMMANDE :**

Ref. GWN.2342.08, l1 = 24, forme B, sans alésage = Ref. GWN.2342.08.24.B.1

Ref. GWN.2342.12, l1 = 50, forme E, avec alésage = Ref. GWN.2342.12.50.E.2

Ref. GWN.2342.20, l1 = 40, forme L, sans alésage = Ref. GWN.2342.20.40.L.1

## GOUPILLE RESSORT "BETA" EN INOX POUR GOUJON

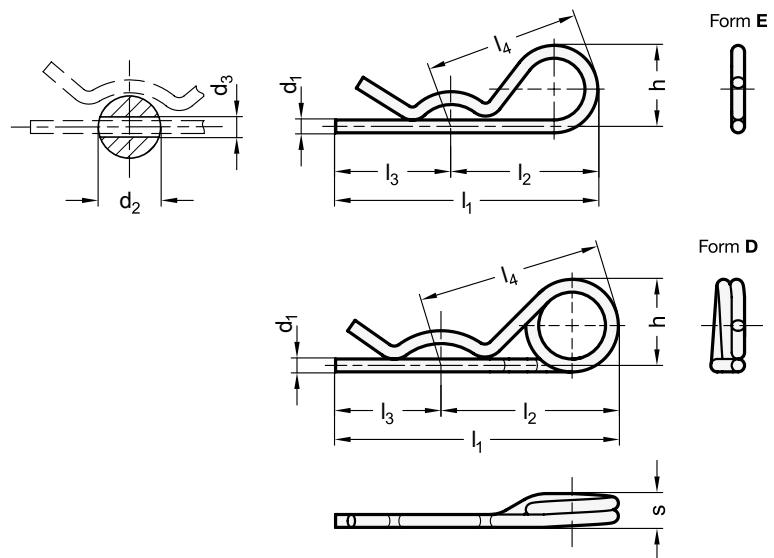
**GWN.1024**


### MATIERE ET EXECUTION :

INOX trempé 1.4310 (AISI 301).

 Ref. **GWN.1024.NI.x.E** = forme E – simple spire

 Ref. **GWN.1024.NI.x.D** = forme D – double spire, cette forme est plus facile à monter et la boucle fermée permet d'y attacher une chaînette de retenue.

**UTILISATION** avec les goujons de fixation Ref. GWN.2342 forme E.


### FORME E simple spire

Ø d1	Ø d2*	h	l1	l2	l3	l4	force (N)	Ref.
2	2,5	13	57	32	25	34	14	<b>GWN.1024.NI.2.E</b>
3	3,5	23	72	42	30	44	55	<b>GWN.1024.NI.3.E</b>
4	4,5	27	74	44	30	48	210	<b>GWN.1024.NI.4.E</b>

\* = pour alésage Ø d2

### FORME D double spire

Ø d1	Ø d2	h	l1	l2	l3	l4	S	force (N)	Ref.
2	2,5	14	56	31	25	33	5,5	10	<b>GWN.1024.NI.2.D</b>
3	3,5	22	73	43	30	47	8	35	<b>GWN.1024.NI.3.D</b>
4	4,5	32	94	58	36	62	10,5	50	<b>GWN.1024.NI.4.D</b>

## CABLE DE RETENUE EN INOX POUR GOUJON DE FIXATION

GWN.1112



### MATIERE ET EXECUTION :

Câble et boucle en INOX 1.4301 (AISI 304)

Anneau en INOX trempé 1.4310 (AISI 301)

Forme A = avec 2 anneaux

Forme B = avec 1 anneau et 1 languette

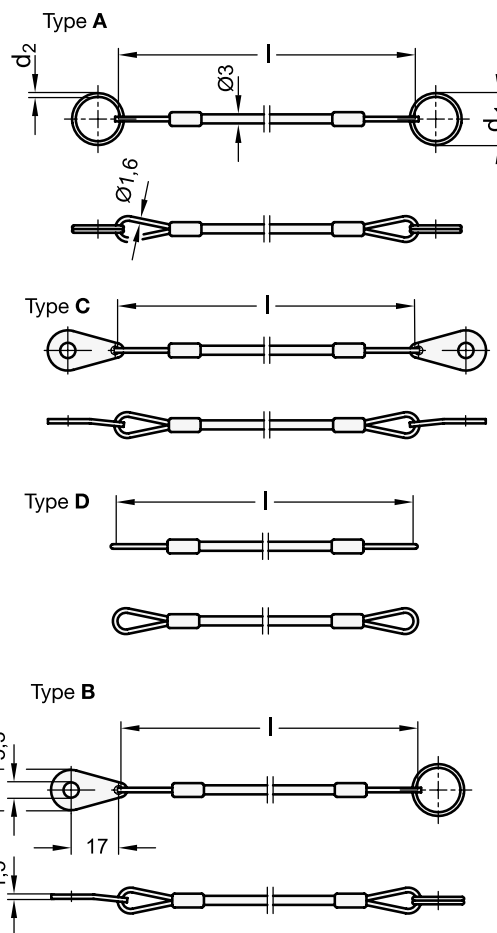
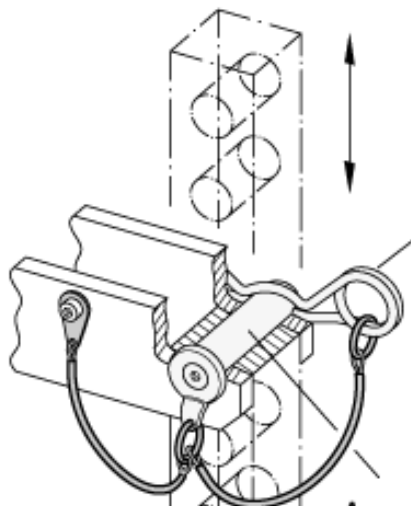
Forme C = avec 2 languettes

Forme D = sans anneau ni languette.

Charge statique max sans anneaux : 180 daN

Charge statique avec anneaux : 9 N

Sur demande : anneau Ø 24 / et 30 mm.



longueur l	Ø d1	Ø d2	charge statique avec anneau (daN)	Ref.
150	18	1,3	90	GWN.1112.150.18.x
200	18	1,3	90	GWN.1112.200.18.x
320	18	1,3	90	GWN.1112.320.18.x
500	18	1,3	90	GWN.1112.500.18.x

### POUR LA COMMANDE :

Ref. GWN.1112, l = 150, forme A = Ref. GWN.1112.150.A

Ref. GWN.1112, l = 320, forme D = Ref. GWN.1112.320.D