

POIGNEE ETRIER MASSIVE EN PLASTIQUE

RSC.RG


Ergonomique et très résistante à la traction : 100 daN.

MATIERE ET EXECUTION :

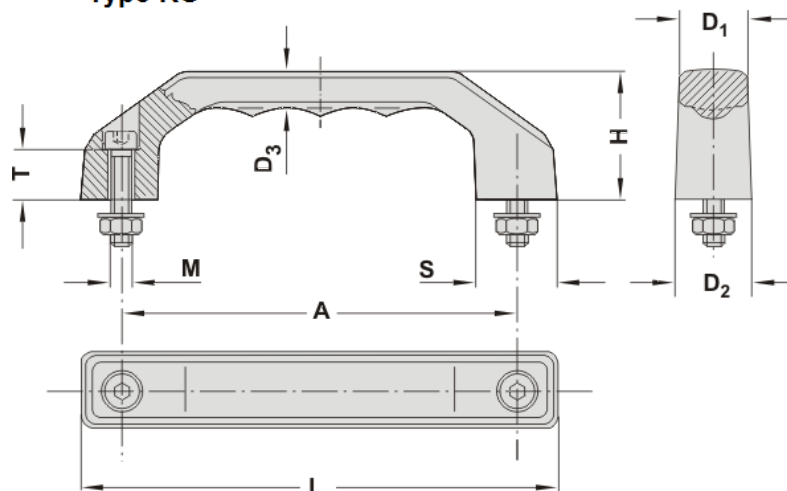
Poignée en polyamide renforcé PA 6 livrée avec vis DIN 912, écrous DIN 934 et rondelles DIN 125.

Ref. RSC.RG.1S...84 = noir - avec visserie en acier zingué.

Ref. RSC.RG.1N...84 = noir - avec visserie en INOX 1.4301.

Ref. RSC.RG.1S...09 = orange - avec visserie en acier zingué.

Ref. RSC.RG.1N...09 = orange - avec visserie en INOX 1.4301.

Type RG


| A | L | couleur | M | T | H | D1 | D2 | D3 | S | Ref. visserie | |
|-----|-----|---------|----------|----|----|------|----|------|----|-------------------------|-------------------------|
| | | | | | | | | | | acier | INOX |
| 100 | 122 | noir | M5 × 22 | 13 | 33 | 17,0 | 19 | 8,5 | 20 | RSC.RG.1S.100.84 | RSC.RG.1N.100.84 |
| 100 | 122 | orange | M5 × 22 | 13 | 33 | 17,0 | 19 | 8,5 | 20 | RSC.RG.1S.100.09 | RSC.RG.1N.100.09 |
| 120 | 146 | noir | M6 × 25 | 15 | 39 | 20,5 | 24 | 10,5 | 24 | RSC.RG.1S.120.84 | RSC.RG.1N.120.84 |
| 120 | 146 | orange | M6 × 25 | 15 | 39 | 20,5 | 24 | 10,5 | 24 | RSC.RG.1S.120.09 | RSC.RG.1N.120.09 |
| 140 | 170 | noir | M8 × 30 | 16 | 45 | 24,0 | 27 | 12,0 | 28 | RSC.RG.1S.140.84 | RSC.RG.1N.140.84 |
| 140 | 170 | orange | M8 × 30 | 16 | 45 | 24,0 | 27 | 12,0 | 28 | RSC.RG.1S.140.09 | RSC.RG.1N.140.09 |
| 160 | 194 | noir | M8 × 35 | 20 | 52 | 27,5 | 31 | 13,5 | 32 | RSC.RG.1S.160.84 | RSC.RG.1N.160.84 |
| 160 | 194 | orange | M8 × 35 | 20 | 52 | 27,5 | 31 | 13,5 | 32 | RSC.RG.1S.160.09 | RSC.RG.1N.160.09 |
| 180 | 218 | noir | M10 × 40 | 20 | 58 | 31,0 | 35 | 15,5 | 36 | RSC.RG.1S.180.84 | RSC.RG.1N.180.84 |
| 180 | 218 | orange | M10 × 40 | 20 | 58 | 31,0 | 35 | 15,5 | 36 | RSC.RG.1S.180.09 | RSC.RG.1N.180.09 |

POIGNEE ETRIER MASSIVE EN PLASTIQUE

RSC.GS



Ergonomique et très résistante.
Grand confort pour le transport et la préhension grâce à la partie souple de l'intérieur.

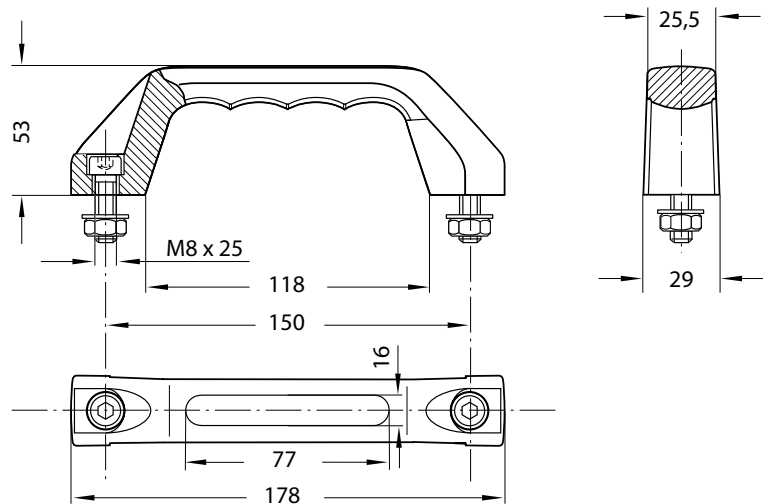
MATIERE ET EXECUTION :

Poignée en polyamide renforcé PA 6 noir mat livrée avec vis DIN 912, écrous DIN 934 et rondelles DIN 125.

- Ref. RSC.GS.0S.150.7012 = noir avec visserie en acier zingué.
- Ref. RSC.GS.0N.150.7012 = noir - avec visserie en INOX 1.4301.

Traction : 100 daN.

Sur demande : capuchon avec logo en gravure ou en relief.



POIGNEE ETRIER MASSIVE EN PLASTIQUE

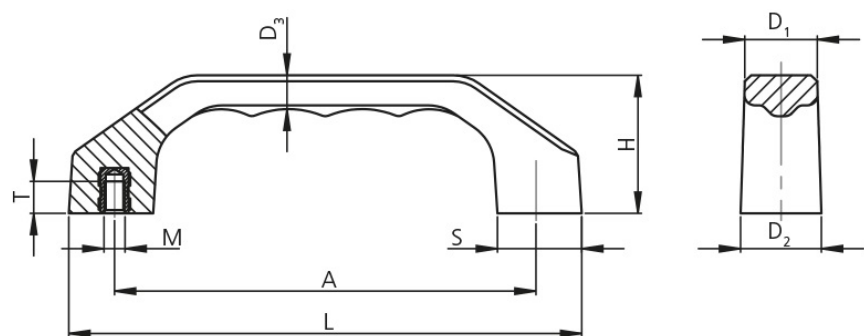
RSC.RG



Ergonomique et très résistante à la traction : 100 daN.

MATIERE ET EXECUTION :

Poignée en polyamide renforcé PA 6 livrée avec insert taraudé en laiton.



| A | L | M | T | H | D1 | D2 | D3 | S | Ref. |
|-----|-----|----|----|----|------|----|------|----|-------------------|
| 120 | 146 | M6 | 9 | 39 | 20,5 | 24 | 10,5 | 24 | RSC.RG.1P.R120.84 |
| 140 | 170 | M8 | 12 | 45 | 24 | 27 | 12 | 28 | RSC.RG.1P.R140.84 |

POIGNEE ETRIER MASSIVE EN PLASTIQUE POUR HAUTE TEMPERATURE

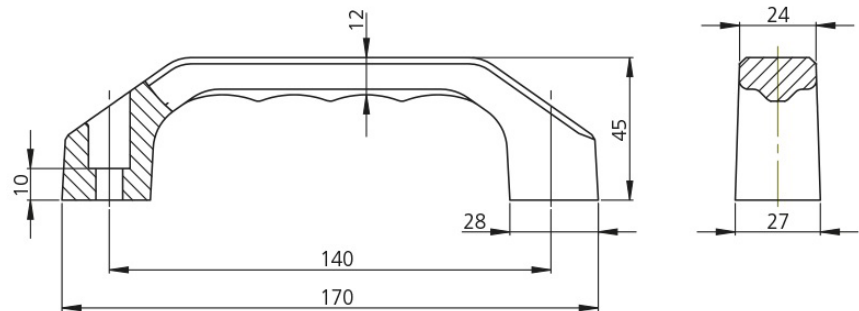
RSC.RG.1S.140.PPA



Utilisation pour des pics de température jusqu'à 250°C et en continu jusqu'à 150°C.
Ergonomique et très résistante à la traction : 100 daN.

MATIERE ET EXECUTION :

Poignée en polyamide renforcé PA 6 livrée avec vis DIN 912, écrous DIN 934 et rondelles DIN 125.



POIGNEE COSTAUDE EN PLASTIQUE

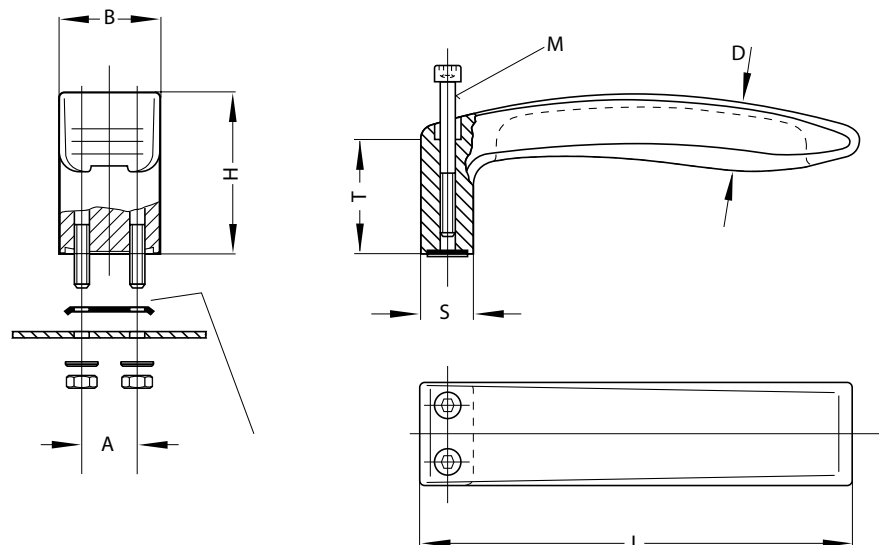
RSC.KW.30 / 36



MATIERE ET EXECUTION :

Poignée en polyamide renforcé PA 6 noir, livré avec vis DIN 912, écrous DIN 934, rondelle DIN 125 et plaquettes de serrage en INOX 1.4301.

Traction : 100 daN.



| A | L | M | T | B | H | D | S | Ref. |
|----|-----|---------|----|----|----|----|----|------------------|
| 17 | 128 | M5 × 45 | 33 | 30 | 48 | 20 | 18 | RSC.KW.30.017.84 |
| 20 | 154 | M6 × 55 | 40 | 36 | 58 | 24 | 22 | RSC.KW.36.020.84 |