

POIGNEE COUDEE EN PLASTIQUE

RSC.SP.24.140



MATIERE ET EXECUTION :

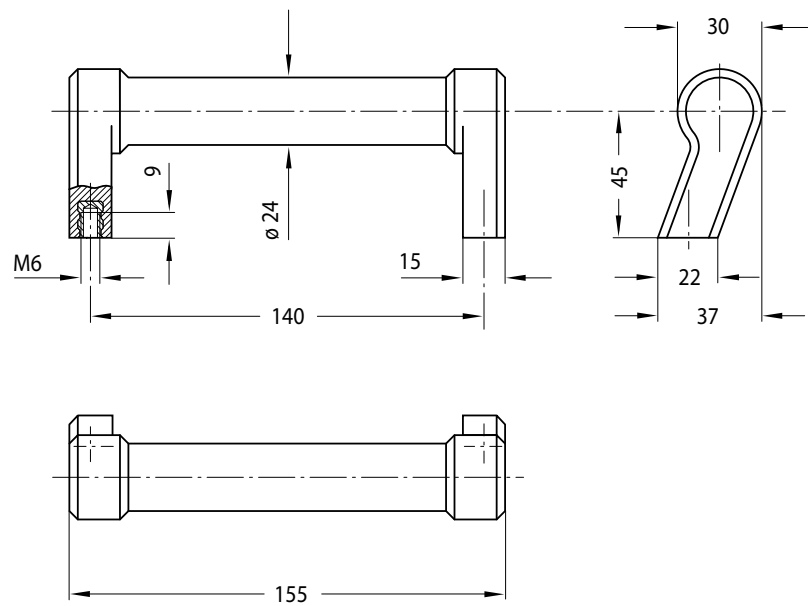
En polyamide renforcé PA 6 noir (RAL 9005), ou gris (RAL.7035).

Bagues taraudées en laiton.

Ref. RSC.SP.24.140.9005 = noir - RAL 9005

Ref. RSC.SP.24.140.7035 = gris - RAL 7035.

Traction : 100 daN.



POIGNEE COUDEE EN PLASTIQUE

K.0244

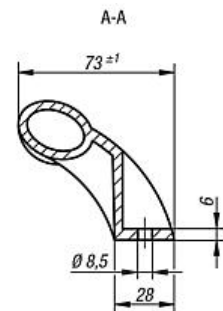
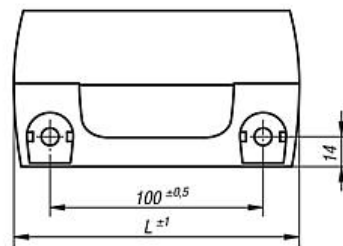
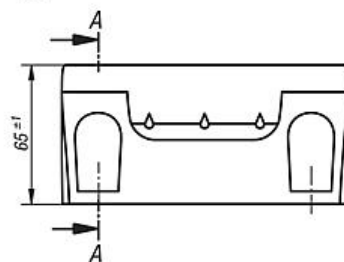
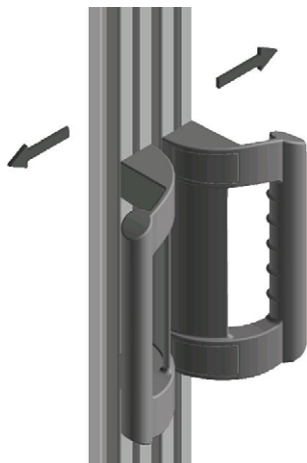


Poignée ergonomique avec protection de la main.
 Pour montage sur portes, clapets ou profilés d'aluminium.
 Idéal pour portes doubles.

MATIERE ET EXECUTION :

Poignée en polyamide renforcé noir, fixation par vis M8.
 Les couvercles sont à commander séparément.
 Traction : 100 daN.

L	Ref.
134	K.0244.100081



L	Ref.
236	K.0244.198081

