

POIGNEE ENCASTREE EN PLASTIQUE

RSC.KM.61


Cette poignée «cuvette» ergonomique peut s'utiliser pour différentes épaisseurs de parois. Sa fixation est fiable et assurée à tout moment.

Montage vissé simple et sûr pour des épaisseurs de paroi de 1 à 5 mm.

MATIERE ET EXECUTION :

En polyamide renforcé (PA 6) semi mat, disponible en 4 couleurs.

Livré avec 3 vis à tête bombée cruciformes DIN 7985, zinguées.

Ref. RSC.KM.61...7030 = gris pierre – RAL 7030

Ref. RSC.KM.61...7035 = gris clair – RAL 7035

Ref. RSC.KM.61...9002 = gris blanc – RAL 9002

Ref. RSC.KM.61...9005 = noir – RAL 9005

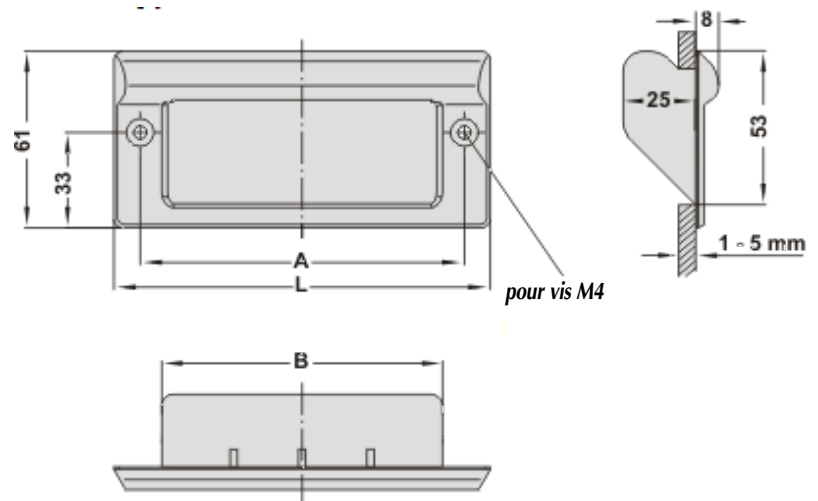
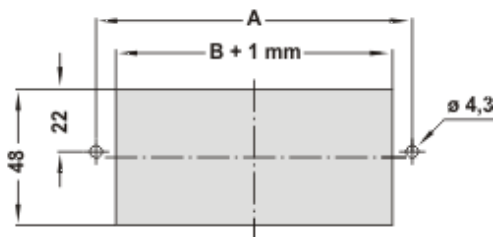
Traction : 100 daN.

MONTAGE :

La poignée se monte dans la découpe de la paroi du boîtier, puis se fixe en face avant avec 2 vis à tête fraisée – ces vis ne font pas partie de la livraison.

Sur demande : exécution hygiénique "clean"

Alésage pour montage



A	L	B	couleur	Ref.
82	100	67	gris pierre	RSC.KM.61.082.7030
			gris clair	RSC.KM.61.082.7035
			blanc gris	RSC.KM.61.082.9002
			noir	RSC.KM.61.082.9005
112	130	97	gris pierre	RSC.KM.61.112.7030
			gris clair	RSC.KM.61.112.7035
			blanc gris	RSC.KM.61.112.9002
			noir	RSC.KM.61.112.9005

POIGNEE ENCASTREE EN PLASTIQUE

RSC.KM.48



Cette poignée «cuvette» ergonomique peut s'utiliser pour différentes épaisseurs de parois. Sa fixation est fiable et assurée à tout moment.

Montage vissé simple et sûr pour des épaisseurs de paroi de 1 à 5 mm.

MATIERE ET EXECUTION :

En polyamide renforcé (PA 6) semi mat, disponible en 4 couleurs. Livré avec 3 vis à tête bombée cruciformes DIN 7985, zinguées.

Ref. RSC.KM.48.7030 = gris pierre – RAL 7030

Ref. RSC.KM.48.7035 = gris clair – RAL 7035

Ref. RSC.KM.48.9002 = blanc gris – RAL 9002

Ref. RSC.KM.48.9005 = noir – RAL 9005

Traction : 100 daN

MONTAGE :

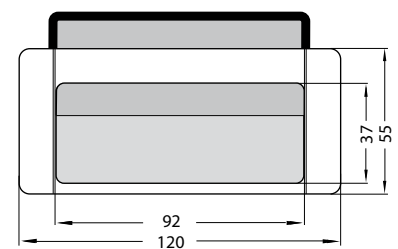
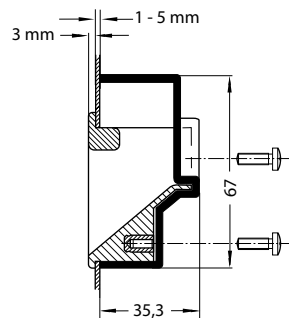
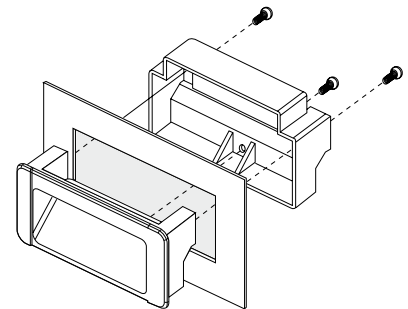
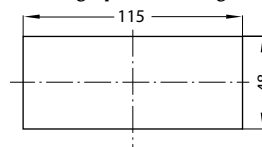
insérer la partie avant dans la découpe de la paroi du boîtier

pousser la partie arrière sur la partie avant se trouvant en saillie à l'intérieur du boîtier

fixer la poignée à l'aide des 3 vis.

Sur demande : exécution hygiénique "clean"

Alésage pour montage



couleur	Ref.
gris pierre	RSC.KM.48.115.7030
gris clair	RSC.KM.48.115.7035
blanc gris	RSC.KM.48.115.9002
noir	RSC.KM.48.115.9005

POIGNEE ENCASTREE EN PLASTIQUE

RSC.KM.36



MATIERE ET EXECUTION :

Cuvette en plastique ABS noir – RAL 9005.

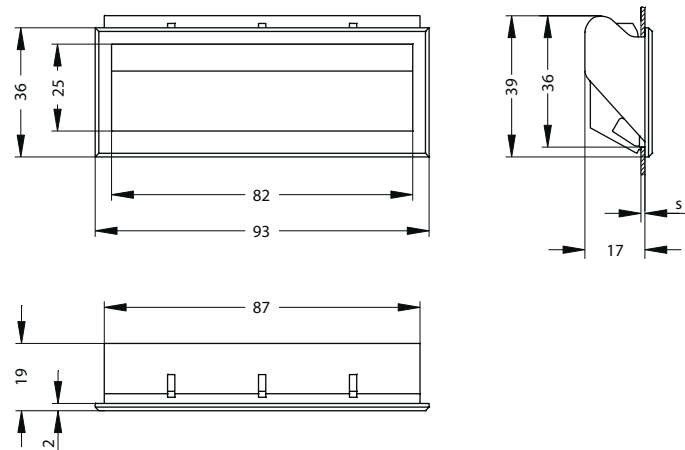
Traction : 40 daN pour une tôle de 1,2 mm d'épaisseur.

MONTAGE :

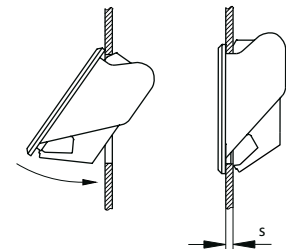
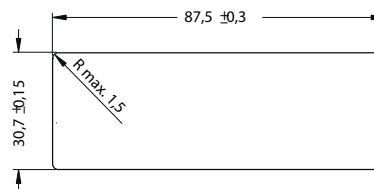
Montage simple et sans outils.

Encaster la poignée dans la partie supérieure de la découpe, cette dernière se positionne dans la cavité derrière la face de la poignée.

Ensuite presser la partie inférieure de la poignée jusqu'à enclenchement.



Alésage pour montage



épaisseur de paroi (mm) S	Ref.
1-1,4	RSC.KM.36.14.093.9005
1,4-1,8	RSC.KM.36.18.093.9005
1,8-2,1	RSC.KM.36.21.093.9005
2,1-2,5	RSC.KM.36.25.093.9005

POIGNEE ENCASTREE EN PLASTIQUE

RSC.KS.40.120



Conçue pour un montage vertical dans des portes de machines et d'armoires.

MATIERE ET EXECUTION :

En plastique renforcé (PA 6) semi-mat, livrable en 4 couleurs différentes.

Livré avec 4 vis zinguées à tête bombée cruciforme DIN 7985,

Ref. RSC.KS.40.120.7030 = gris pierre – RAL 7030

Ref. RSC.KS.40.120.7035 = gris clair – RAL 7035

Ref. RSC.KS.40.120.9002 = gris blanc – RAL 9002

Ref. RSC.KS.40.120.9005 = noir – RAL 9005

MONTAGE :

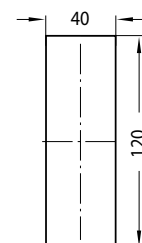
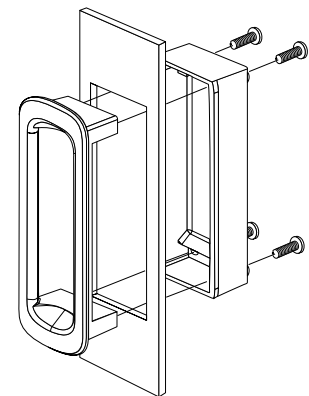
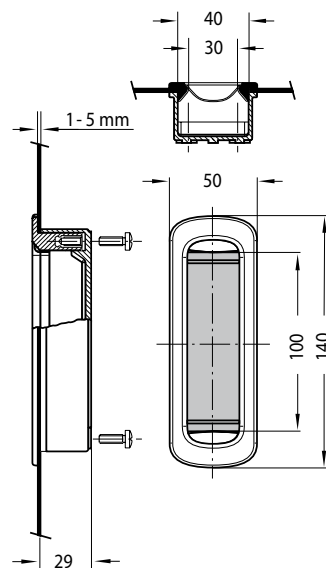
Montage vissé simple et sûr, préhension fiable grâce à la forme de la cuvette, pas de glissement de doigts dans les deux sens.

Pour des épaisseurs de parois de 1 à 5 mm.

insérer la partie avant dans la découpe de la paroi du boîtier

pousser la partie arrière sur la partie avant se trouvant en saillie à l'intérieur du boîtier
fixer la poignée à l'aide des 4 vis.

couleur	Ref.
gris pierre	RSC.KS.40.120.7030
gris clair	RSC.KS.40.120.7035
blanc gris	RSC.KS.40.120.9002
noir	RSC.KS.40.120.9005



POIGNEE ENCASTREE EN ALUMINIUM

RSC.SG.73



MATIERE ET EXECUTION :

Cuvette ergonomique en profilé d'aluminium anodisé.

Capuchons latéraux en plastique PA, noir, mat.

Modèle A = montage par l'arrière, via un profilé supérieur en caoutchouc.

Modèle B = montage par l'extérieur par vis DIN 966 – M4 x 6

RSC.SG.73...A1 = modèle A, naturel

RSC.SG.73...A4 = modèle A, noir

RSC.SG.73...B1 = modèle B, naturel

RSC.SG.73...B4 = modèle B, noir

Traction : 50 daN.

Sur demande : autres longueurs.

AVANTAGES :

Montage simple sans vis pour des épaisseurs de tôle de 1 à 2,5 mm avec 2 profilés caoutchouc insérés garantissant la sécurité lors du montage. Les deux rainures cruciformes décalées de 90° pour vis M4 permettent une fixation et forment une aide supplémentaire au montage de pièces (écrous carrés DIN 562).

Fixation alternative : 2 vis à tête fraisée par l'extérieur.

MONTAGE :

insérer le caoutchouc inférieur

pousser les deux capuchons latéraux sur la cuvette

enfiler la poignée au-dessus du bord inférieur (env. 45°) du trou de montage et la maintenir contre la paroi du boîtier.

pousser le deuxième profilé caoutchouc dans la rainure supérieure

ou fixer par 2 vis à tête fraisée.

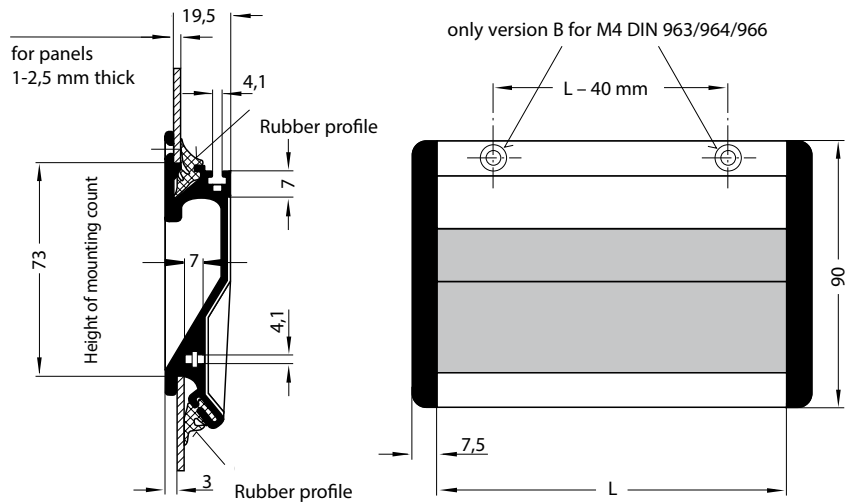


POIGNEE ENCASTREE EN ALUMINIUM

RSC.SG.73

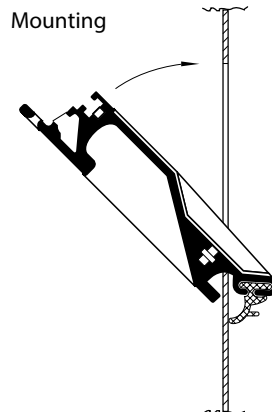


MODELE A



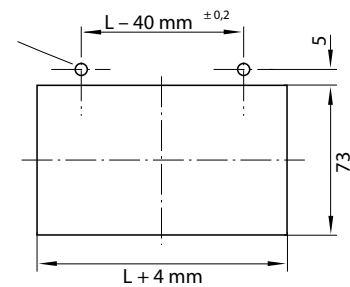
A	OUVERTURE DE MONTAGE	MODELE A		Ref.	MODELE B	
		naturel	noir		naturel	noir
100	104 × 73	RSC.SG.73.100.A1	RSC.SG.73.100.A4	RSC.SG.73.100.B1	RSC.SG.73.100.B4	
118	122 × 73	RSC.SG.73.118.A1	RSC.SG.73.118.A4	RSC.SG.73.118.B1	RSC.SG.73.118.B4	
167	171 × 73*	RSC.SG.73.167.A1	RSC.SG.73.167.A4	RSC.SG.73.167.B1	RSC.SG.73.167.B4	

MODELE B



Mounting cutout

for Type B
ø 4,5 (M4)



POIGNEE ENCASTREE EN ALUMINIUM

RSC.SG.20



MATIERE ET EXECUTION :

Cuvette ergonomique en profilé d'aluminium, anodisé naturel.
 Capuchons latéraux en polyamide (PA 6), noir mat.
 Tube de liaison Ø 20 x 1 en INOX 1.4301 (AISI 304)

Ref. SG.20...A1 = Modèle A :

Fixation par l'arrière, livré avec 4 vis IN 914 en INOX

Ref. SG.20...B1 = Modèle B :

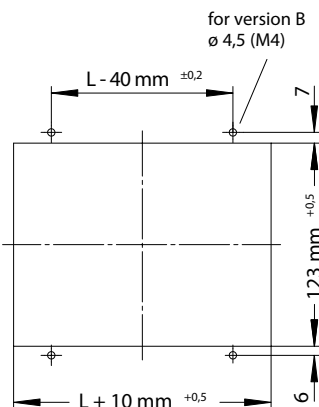
Fixation par l'avant pour vis à tête coniques M4 - DIN 963 / 964 / 966.

Traction : 50 daN.

REMARQUE :

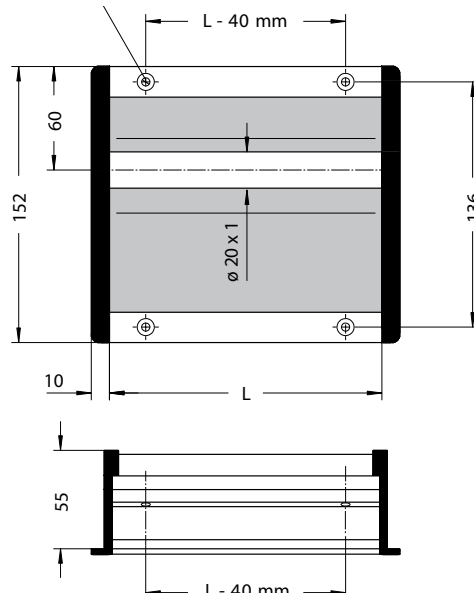
Montage simple pour des épaisseurs de parois de 1 à 5 mm.
 Sur demande longueur au choix.

alésage pour montage

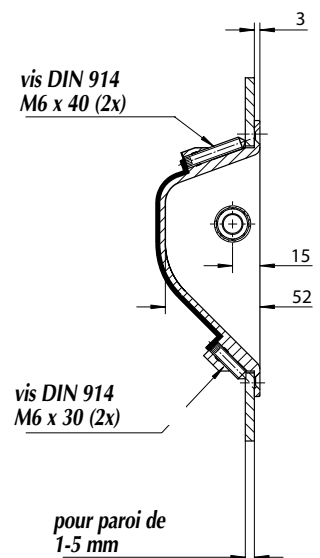


MODELE B

pour vis M4
 DIN 963/964/966



MODELE A



L	Ref.	
	Fixation par l'arrière	Fixation par l'avant
102	RSC.SG.20.100.A1	RSC.SG.20.100.B1
152	RSC.SG.20.150.A1	RSC.SG.20.150.B1
202	RSC.SG.20.200.A1	RSC.SG.20.200.B1
252	RSC.SG.20.250.A1	RSC.SG.20.250.B1
302	RSC.SG.20.300.A1	RSC.SG.20.300.B1