

POIGNEE SOUPLE EN PLASTIQUE

RSC.MA.



MATIERE ET EXECUTION :

Poignée en plastique souple avec ressort interne.

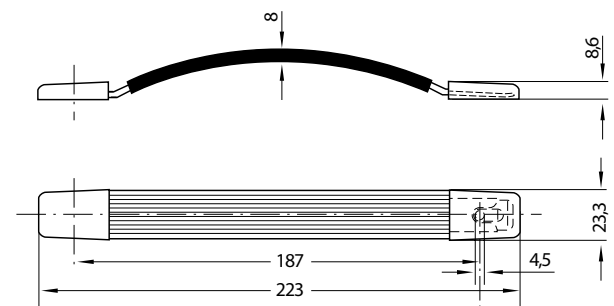
Fixations en acier nickelé.

Traction : 30 daN.

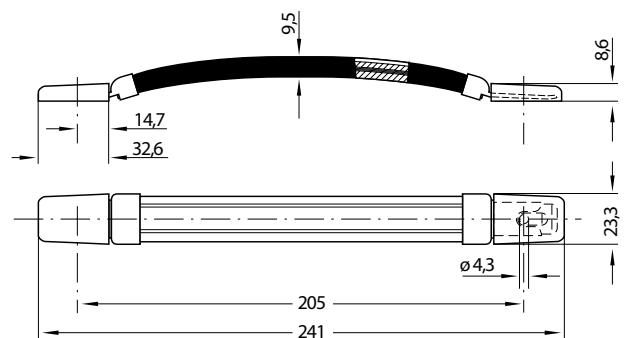
Montage :

- Ref. RSC.MA.23.187.84 et RSC.MA.23.205.84 = fixation par le devant pour vis M4 - DIN 963 / 964 / 966.
- Ref. RSC.MA.20.228.84 = fixation par le dessous pour vis DIN 7981 - B = 3,9.

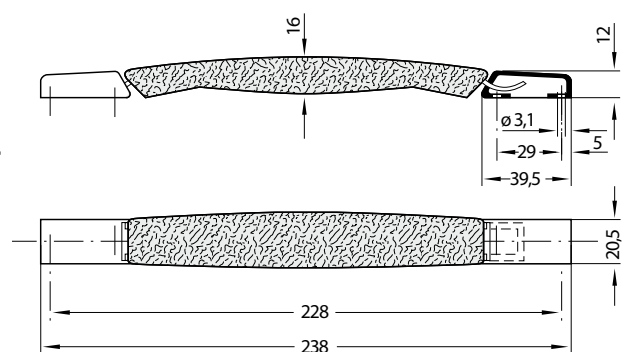
Ref. RSC.MA.23.187.84



Ref. RSC.MA.23.205.84



Ref. RSC.MA.20.228.84



POIGNEE SOUPLE EN PLASTIQUE

RSC.MA.29



MATIERE ET EXECUTION :

Poignée en plastique souple avec ressort interne en acier.

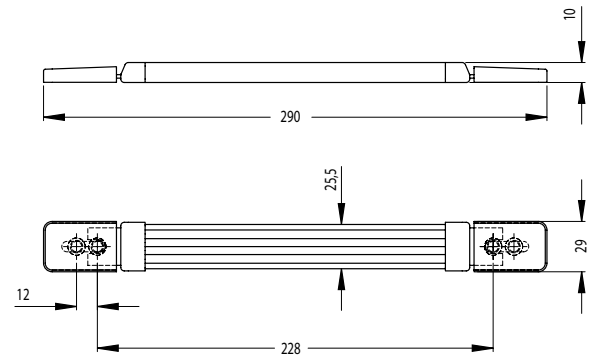
Fixations en acier nickelé.

Traction : 30 daN.

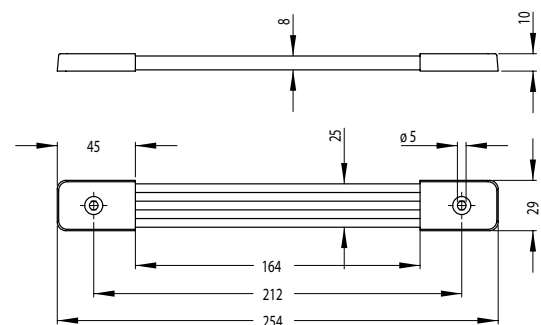
Ref. RSC.MA.29.228.84 – pour vis à tête fraisée M6 – DIN 963 / 964 / 966.

Ref. RSC.MA.29.212.84 – pour vis à tête fraisée M5 – DIN 963 / 964 / 966.

Ref. RSC.MA.29.228.84



Ref. RSC.MA.29.A212.84



POIGNEE SOUPLE EN PLASTIQUE

RSC.MA.34 / 37 / 29 / 25

Pour appareils de contrôle, coffrets, etc...

MATIERE ET EXECUTION :

Poignée en plastique souple noir avec ressort acier interne.

Ref. RSC.MA.34 / 37 / 29... = pour fixation par vis M5 – DIN 963 / 964 / 966.

Ref. RSC.MA.25.160.84 = pour fixation par vis M4 – DIN 963 / 964 / 966.

Ref. RSC.MA.25 / 34 / 37 : pattes de fixation en plastique

Ref. RSC.MA.29 : pattes de fixation en acier avec coating noir.

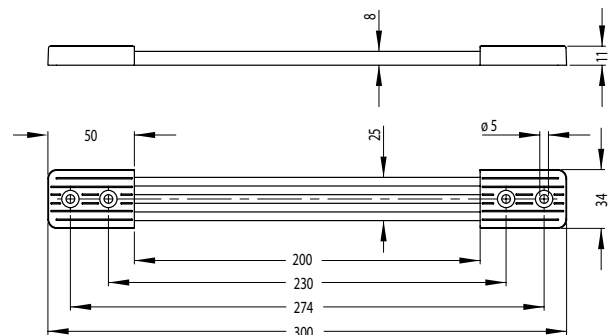
Traction :

Ref. RSC.MA.28 / 34...30 daN

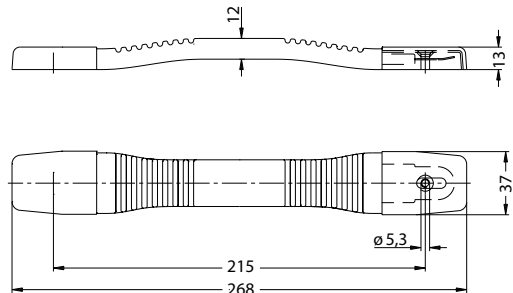
Ref. RSC.MA.25 / 37...40 daN.



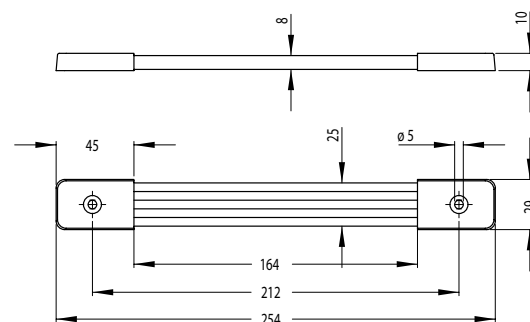
Ref. RSC.MA.34.230.84



Ref. RSC.MA.37.215.84



Ref. RSC.MA.29.B212.84



Ref. RSC.MA.25.160.84

