

## POIGNEE RONDE EN ALUMINIUM / POLYAMIDE

RSC.UR.12



### MATIERE ET EXECUTION :

Tube en aluminium anodisé.

Fixations en polyamide PA 6, finition semi mate.

- Ref. RSC.UR.12...A01 = tube en naturel et fixations en couleur aluminium.

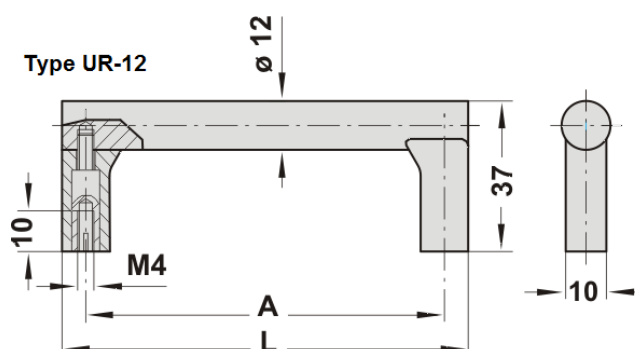
- Ref. RSC.UR.12...B01 = tube en naturel et fixations en noir (RAL 9005)

- Ref. RSC.UR.12...A04 = tube en noir et fixations en couleur aluminium.

- Ref. RSC.UR.12...B04 = tube en noir et fixations en noir (RAL 9005)

Traction : 50 daN.

Sur demande : autres longueurs



| A   | L   | Ref. fixations / tube |                   |                   |                   |
|-----|-----|-----------------------|-------------------|-------------------|-------------------|
|     |     | naturel / naturel     | noir / naturel    | naturel / noir    | noir / noir       |
| 55  | 67  | RSC.UR.12.055.A01     | RSC.UR.12.055.B01 | RSC.UR.12.055.A04 | RSC.UR.12.055.B04 |
| 88  | 100 | RSC.UR.12.088.A01     | RSC.UR.12.088.B01 | RSC.UR.12.088.A04 | RSC.UR.12.088.B04 |
| 100 | 112 | RSC.UR.12.100.A01     | RSC.UR.12.100.B01 | RSC.UR.12.100.A04 | RSC.UR.12.100.B04 |
| 120 | 132 | RSC.UR.12.120.A01     | RSC.UR.12.120.B01 | RSC.UR.12.120.A04 | RSC.UR.12.120.B04 |
| 180 | 192 | RSC.UR.12.180.A01     | RSC.UR.12.180.B01 | RSC.UR.12.180.A04 | RSC.UR.12.180.B04 |
| 200 | 212 | RSC.UR.12.200.A01     | RSC.UR.12.200.B01 | RSC.UR.12.200.A04 | RSC.UR.12.200.B04 |
| 235 | 247 | RSC.UR.12.235.A01     | RSC.UR.12.235.B01 | RSC.UR.12.235.A04 | RSC.UR.12.235.B04 |
| 250 | 262 | RSC.UR.12.250.A01     | RSC.UR.12.250.B01 | RSC.UR.12.250.A04 | RSC.UR.12.250.B04 |

## POIGNEE RONDE EN ALUMINIUM / POLYAMIDE

**RSC.UR.15**


### MATIERE ET EXECUTION :

Tube en aluminium anodisé.

Fixations en polyamide PA 6, finition semi mate.

- Ref. RSC.UR.15...A01 = tube en naturel et fixations en couleur aluminium.

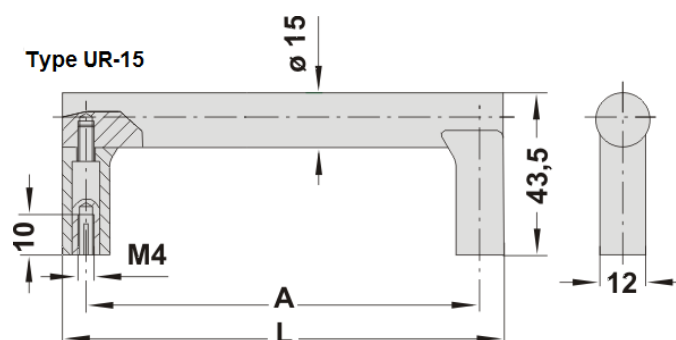
- Ref. RSC.UR.15...B01 = tube en naturel et fixations en noir (RAL 9005)

- Ref. RSC.UR.15...A04 = tube en noir et fixations en couleur aluminium.

- Ref. RSC.UR.15...B04 = tube en noir et fixations en noir (RAL 9005)

Traction : 50 daN.

Sur demande : autres longueurs



| A   | L   | Ref. fixations / tube    |                       |                       |                    |
|-----|-----|--------------------------|-----------------------|-----------------------|--------------------|
|     |     | <i>naturel / naturel</i> | <i>noir / naturel</i> | <i>naturel / noir</i> | <i>noir / noir</i> |
| 55  | 70  | RSC.UR.15.055.A01        | RSC.UR.15.055.B01     | RSC.UR.15.055.A04     | RSC.UR.15.055.B04  |
| 88  | 103 | RSC.UR.15.088.A01        | RSC.UR.15.088.B01     | RSC.UR.15.088.A04     | RSC.UR.15.088.B04  |
| 100 | 115 | RSC.UR.15.100.A01        | RSC.UR.15.100.B01     | RSC.UR.15.100.A04     | RSC.UR.15.100.B04  |
| 120 | 135 | RSC.UR.15.120.A01        | RSC.UR.15.120.B01     | RSC.UR.15.120.A04     | RSC.UR.15.120.B04  |
| 180 | 195 | RSC.UR.15.180.A01        | RSC.UR.15.180.B01     | RSC.UR.15.180.A04     | RSC.UR.15.180.B04  |
| 200 | 215 | RSC.UR.15.200.A01        | RSC.UR.15.200.B01     | RSC.UR.15.200.A04     | RSC.UR.15.200.B04  |
| 235 | 250 | RSC.UR.15.235.A01        | RSC.UR.15.235.B01     | RSC.UR.15.235.A04     | RSC.UR.15.235.B04  |
| 250 | 265 | RSC.UR.15.250.A01        | RSC.UR.15.250.B01     | RSC.UR.15.250.A04     | RSC.UR.15.250.B04  |

## POIGNEE RONDE EN ALUMINIUM / POLYAMIDE

RSC.UG.07



### MATIERE ET EXECUTION :

Tube Ø 15 x 2 mm en profilé d'aluminium anodisé :

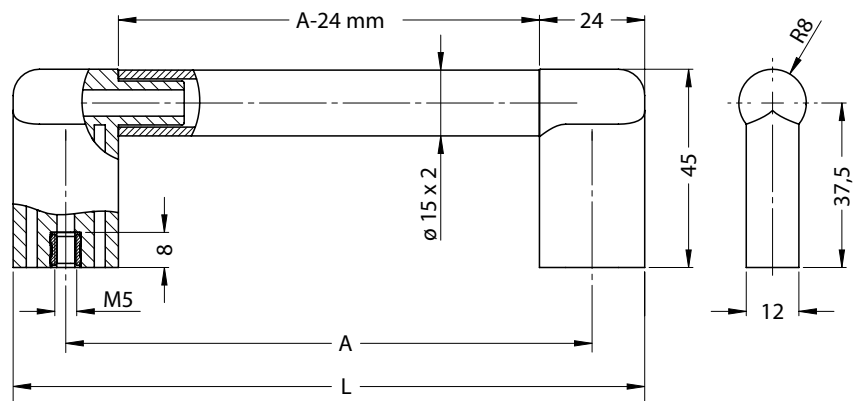
Ref. RSC.UG.07...01 = naturel

Ref. RSC.UG.07...04 = noir

Fixations en polyamide PA 6 noir.

Traction : 50 daN.

Sur demande : autres longueurs.



| A   | L   | Ref.             |                  |
|-----|-----|------------------|------------------|
|     |     | <i>naturel</i>   | <i>noir</i>      |
| 120 | 144 | RSC.UG.07.120.01 | RSC.UG.07.120.04 |
| 150 | 174 | RSC.UG.07.150.01 | RSC.UG.07.150.04 |
| 180 | 204 | RSC.UG.07.180.01 | RSC.UG.07.180.04 |
| 200 | 224 | RSC.UG.07.200.01 | RSC.UG.07.200.04 |
| 250 | 274 | RSC.UG.07.250.01 | RSC.UG.07.250.04 |

## POIGNEE ETRIER ALUMINIUM / POLYAMIDE

K.0231



Poignée assemblée par emmanchement des fixations dans le tube.

### MATIERE ET EXECUTION :

Tube en profilé d'aluminium ovale 35 x 25 mm, anodisé ou plastifié.

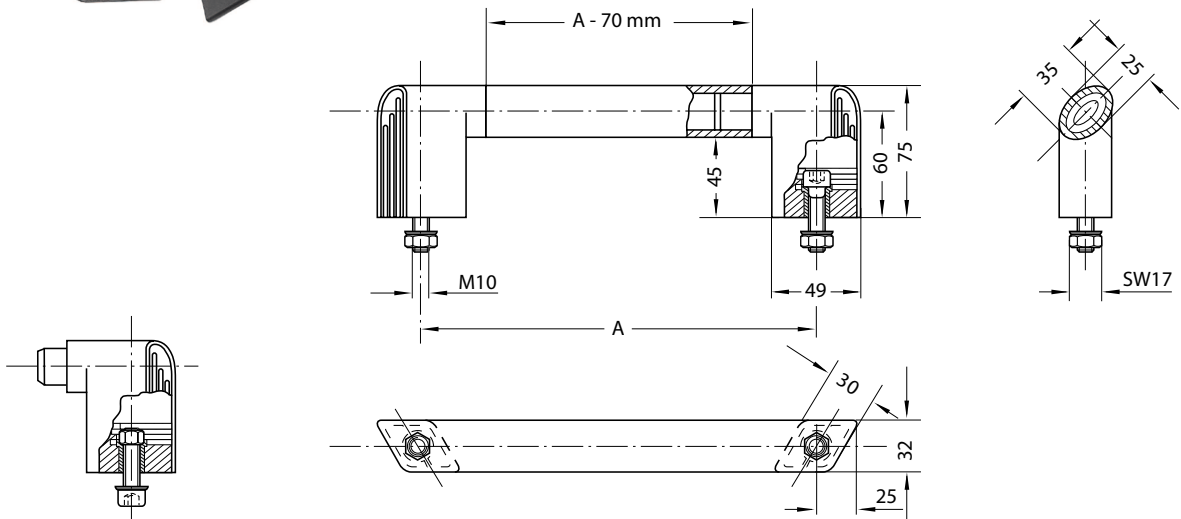
- Ref. K.0231.xxxx.01 = anodisé noir.
- Ref. K.0231.xxxx.03 = anodisé naturel
- Ref. K.0231.xxxx.7021 = plastifié anthracite – RAL 7021.
- Ref. K.0231.xxxx.3003 = plastifié rouge – RAL 3003.
- Ref. K.0231.xxxx.7021 = plastifié rouge-framboise – RAL 3027
- Ref. K.0231.xxxx.5020 = plastifié bleu-océan – RAL 5020.

Fixations en polyamide anthracite PA 6 semi-mat.

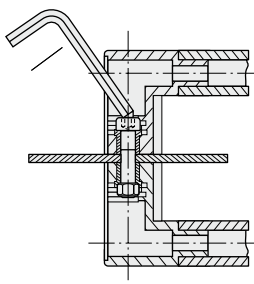
Livré avec vis DIN 912 – M10 x 45, écrous et rondelles en acier zingué chromaté.

Traction : min. 50 daN.

Sur demande : autres longueurs.



clé à boule 8 mm



| A   | Ref.                   |                     |
|-----|------------------------|---------------------|
|     | <i>anodisé naturel</i> | <i>anodisé noir</i> |
| 180 | K.0231.1180.03         | K.0231.1180.01      |
| 200 | K.0231.1200.03         | K.0231.1200.01      |
| 250 | K.0231.1250.03         | K.0231.1250.01      |
| 300 | K.0231.1300.03         | K.0231.1300.01      |
| 350 | K.0231.1350.03         | K.0231.1350.01      |
| 400 | K.0231.1400.03         | K.0231.1400.01      |
| 500 | K.0231.1500.03         | K.0231.1500.01      |
| 600 | K.0231.1600.03         | K.0231.1600.01      |



## POIGNEE RONDE EN ALUMINIUM / POLYAMIDE

RSC.U1.30



### MATIERE ET EXECUTION :

Tube de  $\varnothing 30 \times 1,5$  mm en aluminium.

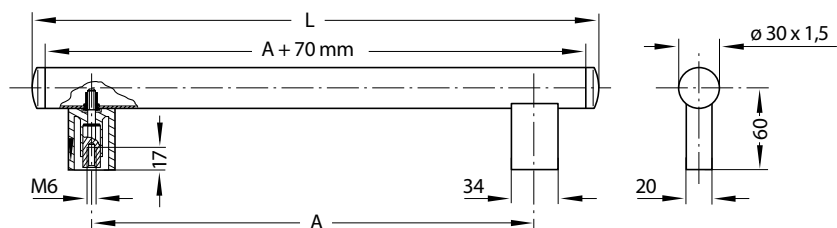
- Ref. RSC.U1.30...01 = anodisé naturel

- Ref. RSC.U1.30...54 = avec revêtement plastique noir.

Fixations en polyamide noir PA 6, avec bagues taraudées en acier zingué et rivets de liaison imperdables pour le tube.

Traction : 80 daN.

Sur demande : autres longueurs.



| A   | L   | Ref.             |                       |
|-----|-----|------------------|-----------------------|
|     |     | <i>naturel</i>   | <i>plastifié noir</i> |
| 200 | 288 | RSC.U1.30.200.01 | RSC.U1.30.200.54      |
| 250 | 338 | RSC.U1.30.250.01 | RSC.U1.30.250.54      |
| 300 | 388 | RSC.U1.30.300.01 | RSC.U1.30.300.54      |
| 350 | 438 | RSC.U1.30.350.01 | RSC.U1.30.350.54      |
| 400 | 488 | RSC.U1.30.400.01 | RSC.U1.30.400.54      |
| 500 | 588 | RSC.U1.30.500.01 | RSC.U1.30.500.54      |

## POIGNEE RONDE EN ALUMINIUM / POLYAMIDE

RSC.U5.30



### MATIERE ET EXECUTION :

Tube Ø 30 x 1,5 mm en aluminium.

Fixations en polyamide noir PA 6 semi mat.

**Forme F** – montage par l'avant – livré avec vis en INOX DIN 912 - M6 x 85, écrous DI 934 et rondelles DIN 125.

- Ref. RSC.U5.30.F...01 = anodisé naturel

- Ref. RSC.U5.30.F...54 = avec revêtement plastique noir.

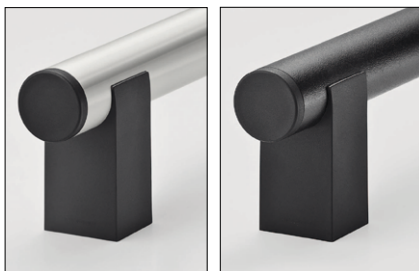
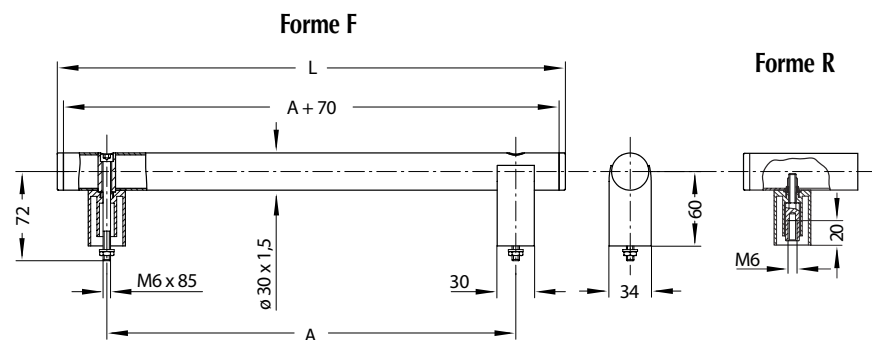
**Forme R** – montage par l'arrière - pour vis M6.

- Ref. RSC.U5.30.R...01 = anodisé naturel

- Ref. RSC.U5.30.R...54 = avec revêtement plastique noir

Traction : 100 daN.

Sur demande : autres longueurs.



### Forme F

| A   | L   | Ref.              |                       |
|-----|-----|-------------------|-----------------------|
|     |     | <i>naturel</i>    | <i>plastifié noir</i> |
| 200 | 280 | RSC.U5.30.F200.01 | RSC.U5.30.F200.54     |
| 250 | 330 | RSC.U5.30.F250.01 | RSC.U5.30.F250.54     |
| 300 | 380 | RSC.U5.30.F300.01 | RSC.U5.30.F300.54     |
| 350 | 430 | RSC.U5.30.F350.01 | RSC.U5.30.F350.54     |
| 400 | 480 | RSC.U5.30.F400.01 | RSC.U5.30.F400.54     |
| 500 | 580 | RSC.U5.30.F500.01 | RSC.U5.30.F500.54     |

### Forme R

| A   | L   | Ref.              |                       |
|-----|-----|-------------------|-----------------------|
|     |     | <i>naturel</i>    | <i>plastifié noir</i> |
| 200 | 280 | RSC.U5.30.R200.01 | RSC.U5.30.R200.54     |
| 250 | 330 | RSC.U5.30.R250.01 | RSC.U5.30.R250.54     |
| 300 | 380 | RSC.U5.30.R300.01 | RSC.U5.30.R300.54     |
| 350 | 430 | RSC.U5.30.R350.01 | RSC.U5.30.R350.54     |
| 400 | 480 | RSC.U5.30.R400.01 | RSC.U5.30.R400.54     |
| 500 | 580 | RSC.U5.30.R500.01 | RSC.U5.30.R500.54     |

## POIGNEE RONDE EN ALUMINIUM / POLYAMIDE

**RSC.U7.30**


### MATIERE ET EXECUTION :

Traverse en aluminium Ø 30 x 1,5 mm.

Traverse droite :

**Ref. RSC.U7.30.G...01** = naturel

**Ref. RSC.U7.30.G...04** = anodisé noir.

Traverse inclinée :

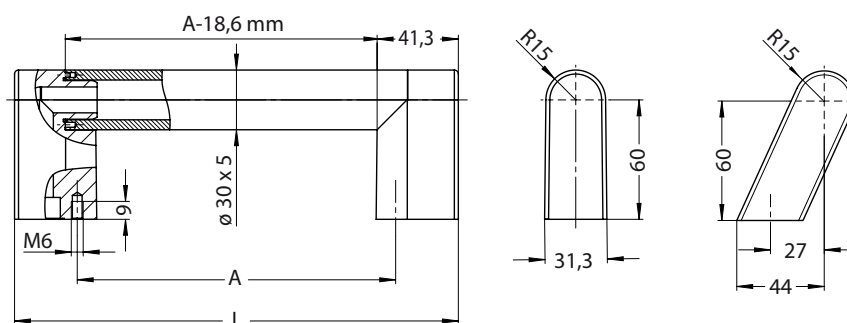
**Ref. RSC.U7.30.S...01** = naturel

**Ref. RSC.U7.30.S...04** = anodisé noir.

Fixations en polyamide noir PA 6.

Traction : 60 daN.

Sur demande : autres longueurs.



### Traverse droite

| A   | L   | Ref.                     |                          |
|-----|-----|--------------------------|--------------------------|
|     |     | <i>naturel</i>           | <i>noir</i>              |
| 160 | 223 | <b>RSC.U7.30.G160.01</b> | <b>RSC.U7.30.G160.04</b> |
| 220 | 283 | <b>RSC.U7.30.G220.01</b> | <b>RSC.U7.30.G220.04</b> |

### Traverse inclinée

| A   | L   | Ref.                     |                          |
|-----|-----|--------------------------|--------------------------|
|     |     | <i>naturel</i>           | <i>noir</i>              |
| 160 | 223 | <b>RSC.U7.30.S160.01</b> | <b>RSC.U7.30.S160.04</b> |
| 220 | 283 | <b>RSC.U7.30.S220.01</b> | <b>RSC.U7.30.S220.04</b> |

## POIGNEE OVALE EN ALUMINIUM / POLYAMIDE

**RSC.OG.16 / 26**


### MATIERE ET EXECUTION :

Traverse en profilé d'aluminium extrudé ovale.

 Ref. **RSC.OG.16...S11** = ovale de 21 x 16 mm - naturel

 Ref. **RSC.OG.16...S14** = ovale de 21 x 16 mm - anodisé noir.

 Ref. **RSC.OG.26...S11** = ovale de 35 x 26 mm - naturel.

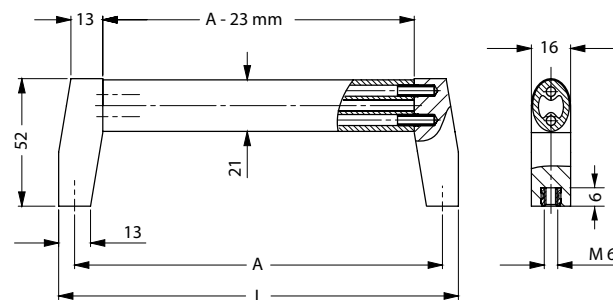
 Ref. **RSC.OG.26...S14** = ovale de 35 x 26 mm - anodisé noir

Fixations en polyamide noir PA 6, bagues taraudées en laiton.

Tirants de serrage en INOX.

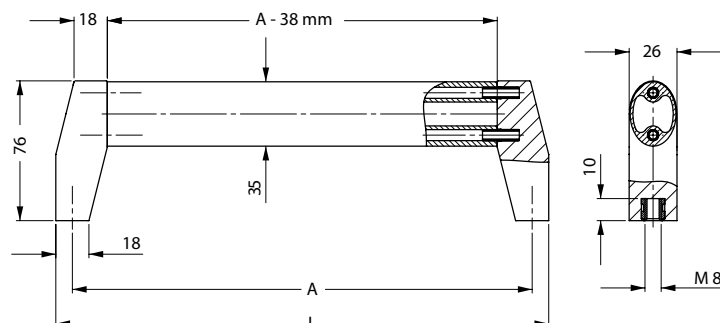
Traction : 50 daN.

Sur demande : autres longueurs.



### 21 x 16

| A   | Ref.                     |                          |
|-----|--------------------------|--------------------------|
|     | <i>naturel</i>           | <i>noir</i>              |
| 150 | <b>RSC.OG.16.150.S11</b> | <b>RSC.OG.16.150.S14</b> |
| 200 | <b>RSC.OG.16.200.S11</b> | <b>RSC.OG.16.200.S14</b> |
| 250 | <b>RSC.OG.16.250.S11</b> | <b>RSC.OG.16.250.S14</b> |



### 35 x 26

| A   | Ref.                     |                          |
|-----|--------------------------|--------------------------|
|     | <i>naturel</i>           | <i>noir</i>              |
| 150 | <b>RSC.OG.16.150.S11</b> | <b>RSC.OG.16.150.S14</b> |
| 200 | <b>RSC.OG.16.200.S11</b> | <b>RSC.OG.16.200.S14</b> |
| 250 | <b>RSC.OG.16.250.S11</b> | <b>RSC.OG.16.250.S14</b> |



## POIGNEE PROFILEE EN ALUMINIUM / POLYAMIDE

RSC.MS.02



### MATIERE ET EXECUTION :

Profilé en aluminium :

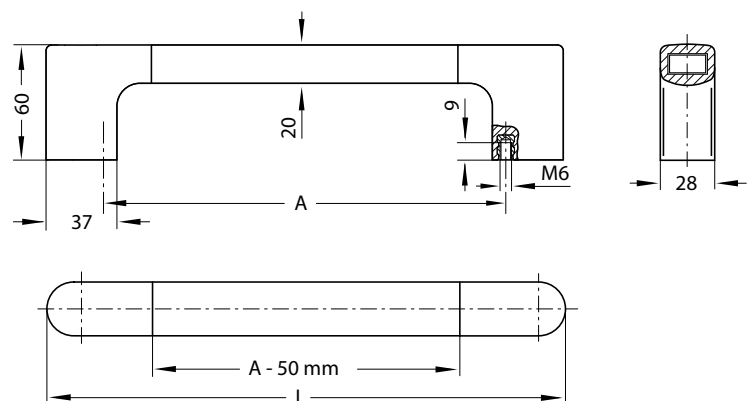
Ref. RSC.MS.02...11 = anodisé naturel

Ref. RSC.MS.02...9005 = avec coating noir – RAL 9005.

Fixations en polyamide PA 6 noir semi-mat (RAL 9005) avec bagues taraudées en laiton.

Traction : 100 daN.

Sur demande : autres longueurs.



| A   | L   | Ref.               |                    |
|-----|-----|--------------------|--------------------|
|     |     | <i>naturel</i>     | <i>noir</i>        |
| 180 | 240 | RSC.MS.02.180.1113 | RSC.MS.02.180.9005 |
| 200 | 260 | RSC.MS.02.200.1113 | RSC.MS.02.200.9005 |
| 250 | 310 | RSC.MS.02.250.1113 | RSC.MS.02.250.9005 |
| 300 | 360 | RSC.MS.02.300.1113 | RSC.MS.02.300.9005 |
| 350 | 410 | RSC.MS.02.350.1113 | RSC.MS.02.350.9005 |
| 400 | 460 | RSC.MS.02.400.1113 | RSC.MS.02.400.9005 |
| 500 | 560 | RSC.MS.02.500.1113 | RSC.MS.02.500.9005 |
| 600 | 660 | RSC.MS.02.600.1113 | RSC.MS.02.600.9005 |

## POIGNEE OVALE EN ALUMINIUM

**RSC.A4.35**

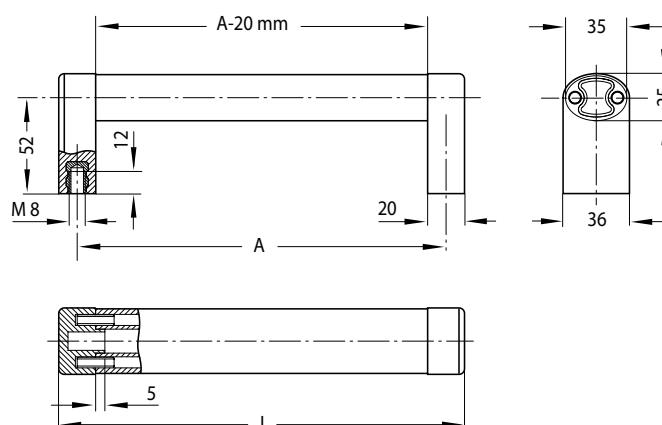

### MATIERE ET EXECUTION :

Traverse et fixations en aluminium anodisé AlMgSi 05 ; tirants en INOX.

- Ref. RSC.A4.35...N01 : traverse et fixations en naturel
- Ref. RSC.A4.35...N04 : traverse en naturel et fixations en noir
- Ref. RSC.A4.35...N04 : traverse en noir et fixations en naturel
- Ref. RSC.A4.35...S04 : traverse et fixations en noir

Traction : 100 daN.

Sur demande : autres longueurs.



| A   | L   | Ref. fixations / traverse |                       |                       |                    |
|-----|-----|---------------------------|-----------------------|-----------------------|--------------------|
|     |     | <i>naturel / naturel</i>  | <i>noir / naturel</i> | <i>naturel / noir</i> | <i>noir / noir</i> |
| 200 | 220 | RSC.A4.35.P200.N01        | RSC.A4.35.P200.S01    | RSC.A4.35.P200.N04    | RSC.A4.35.P200.S04 |
| 250 | 270 | RSC.A4.35.P250.N01        | RSC.A4.35.P250.S01    | RSC.A4.35.P250.N04    | RSC.A4.35.P250.S04 |
| 300 | 320 | RSC.A4.35.P300.N01        | RSC.A4.35.P300.S01    | RSC.A4.35.P300.N04    | RSC.A4.35.P300.S04 |
| 400 | 420 | RSC.A4.35.P400.N01        | RSC.A4.35.P400.S01    | RSC.A4.35.P400.N04    | RSC.A4.35.P400.S04 |
| 500 | 520 | RSC.A4.35.P500.N01        | RSC.A4.35.P500.S01    | RSC.A4.35.P500.N04    | RSC.A4.35.P500.S04 |

## POIGNEE PROFILEE EN ALUMINIUM MASSIF / POLYAMIDE

**RSC.VM.02.30**


### MATIERE ET EXECUTION :

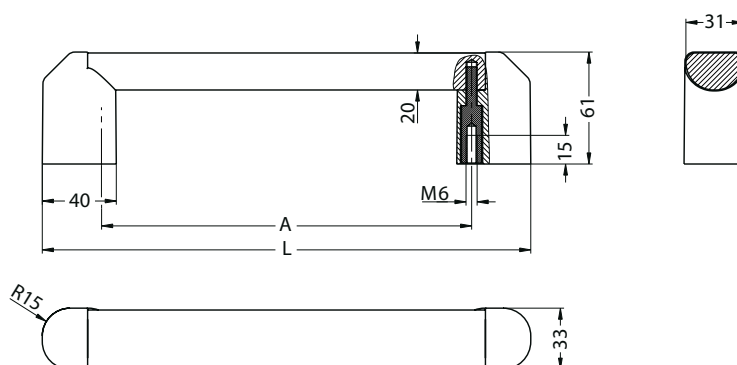
Traverse en profilé d'aluminium anodisé.

Fixations en en polyamide PA 6.

- Ref. RSC.VM.02.30...S11 = traverse en naturel et fixations en noir – RAL 9005.
- Ref. RSC.VM.02.30...R11 = traverse en naturel et fixations en rouge – RAL 3020.
- Ref. RSC.VM.02.30...S14 = traverse en noir et fixations en noir – RAL 9005.
- Ref. RSC.VM.02.30...R14 = traverse en noir et fixations en rouge – RAL 3020.

Traction : 80 daN.

Sur demande : autres longueurs.



### PROFIL NATUREL

| A   | L   | Ref. fixations       |                      |
|-----|-----|----------------------|----------------------|
|     |     | noir                 | rouge                |
| 200 | 264 | RSC.VM.02.30.200.S11 | RSC.VM.02.30.200.R11 |
| 250 | 314 | RSC.VM.02.30.250.S11 | RSC.VM.02.30.250.R11 |
| 300 | 364 | RSC.VM.02.30.300.S11 | RSC.VM.02.30.300.R11 |
| 400 | 464 | RSC.VM.02.30.400.S11 | RSC.VM.02.30.400.R11 |

### PROFIL NOIR

| A   | L   | Ref. fixations       |                      |
|-----|-----|----------------------|----------------------|
|     |     | noir                 | rouge                |
| 200 | 264 | RSC.VM.02.30.200.S14 | RSC.VM.02.30.200.R14 |
| 250 | 314 | RSC.VM.02.30.250.S14 | RSC.VM.02.30.250.R14 |
| 300 | 364 | RSC.VM.02.30.300.S14 | RSC.VM.02.30.300.R14 |
| 400 | 464 | RSC.VM.02.30.400.S14 | RSC.VM.02.30.400.R14 |