

POIGNEE ELLIPSE MONOBLOC EN ALUMINIUM

GWN.5654


MATIERE ET EXECUTION :
Aluminium.

Forme A = montage par l'arrière avec taraudage d1.

Ref. GWN.5654...A.SW = avec coating noir – RAL 9005.

Ref. GWN.5654...A.EL = anodisé naturel

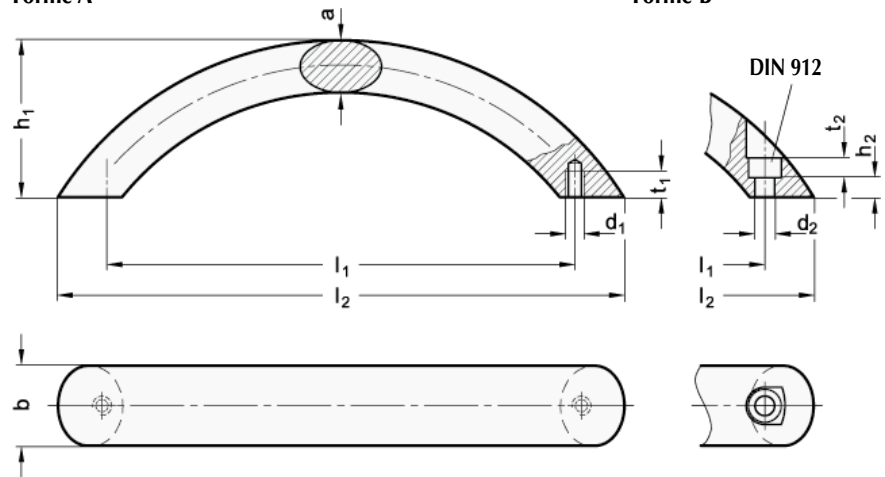
Forme B = montage par le devant avec alésage d2 pour vis DIN 912.

Ref. GWN.5654...B.SW = avec coating noir – RAL 9005.

Ref. GWN.5654...B.EL = anodisé naturel.

Sur demande :

- aluminium avec coating rouge – RAL.3000.
- aluminium naturel sans coating


Forme A
Forme B

Forme A

b	l1	l2	a	d1	h1	t min.	Ref.	
							<i>naturel</i>	<i>coating noir</i>
20	160	185	13	M 6	51	8	GWN.5654.20.160.A.EL	GWN.5654.20.160.A.SW
20	192	221	13	M 6	51	8	GWN.5654.20.192.A.EL	GWN.5654.20.192.A.SW
26	160	190	17	M 8	51	11	GWN.5654.26.160.A.EL	GWN.5654.26.160.A.SW
26	192	227	17	M 8	51	11	GWN.5654.26.192.A.EL	GWN.5654.26.192.A.SW

Forme B

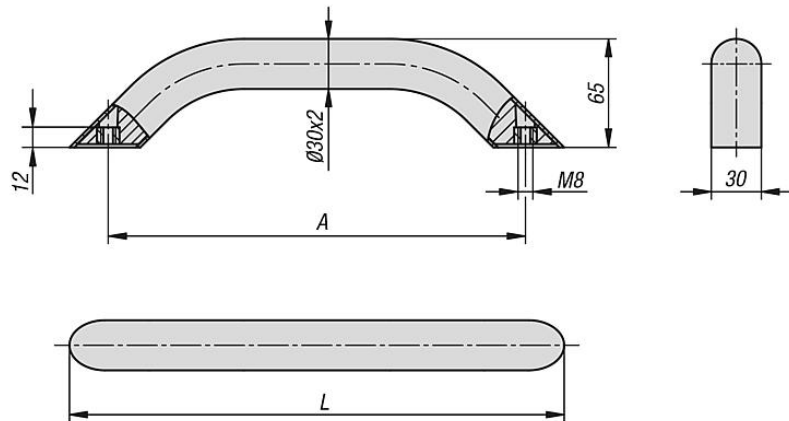
b	l1	l2	a	d2	h1	h2	Ref.	
							<i>naturel</i>	<i>coating noir</i>
20	160	185	13	5.3	5,3	10	GWN.5654.20.160.B.EL	GWN.5654.20.160.B.SW
20	192	221	13	5.3	5,3	10	GWN.5654.20.192.B.EL	GWN.5654.20.192.B.SW
26	160	190	17	6.4	6,4	12	GWN.5654.26.160.B.EL	GWN.5654.26.160.B.SW
26	192	227	17	6.4	6,4	12	GWN.5654.26.192.B.EL	GWN.5654.26.192.B.SW

POIGNEE ELLIPSE MONOBLOC EN ALUMINIUM

K.0795



MATIERE ET EXECUTION :
 En aluminium anodisé naturel, massif
 Construction fermée avec fixation par l'arrière.
 Traction : 100 daN.



autres couleurs sur demande



A	L	Ref.
250	296,4	K.0795.250083
300	346,4	K.0795.300083
400	446,4	K.0795.400083
500	546,4	K.0795.500083

POIGNEE ETRIER ELLIPSE MONOBLOC EN ALUMINIUM

RSC.BG.30 / 40



MATIERE ET EXECUTION :

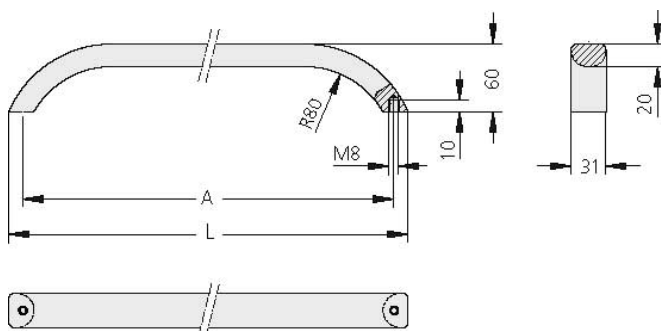
Profilé d'aluminium ovale AlMgSi 0,5.

Surface microbillée, anodisée (naturel ou noir), finition semi-brillante.

Tractin : 100 daN.

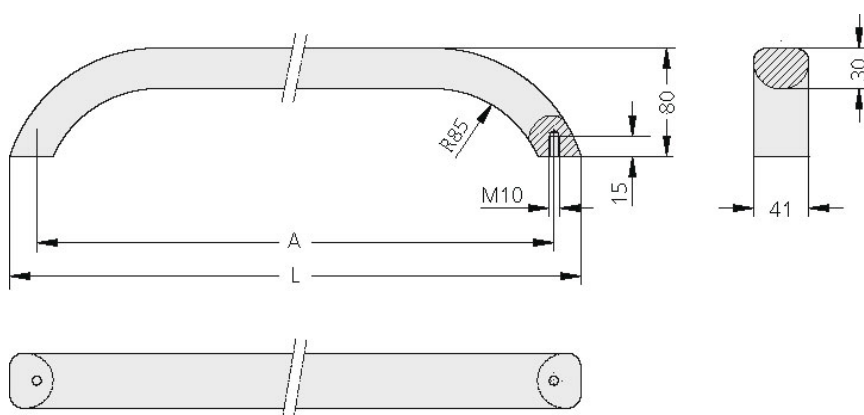
Sur demande :

- autres traitements de surface ou autres longueurs.
- version économique



ellipse 31 x 20 - M8

A	L	Ref.	
		<i>naturel</i>	<i>noir</i>
350	377	RSC.BG.30.350.11	RSC.BG.30.350.14
400	427	RSC.BG.30.400.11	RSC.BG.30.400.14
450	477	RSC.BG.30.450.11	RSC.BG.30.450.14
500	527	RSC.BG.30.500.11	RSC.BG.30.500.14



ellipse 41 x 30 - M10

A	L	Ref.	
		<i>naturel</i>	<i>noir</i>
500	540	RSC.BG.40.500.11	RSC.BG.40.500.14
600	640	RSC.BG.40.600.11	RSC.BG.40.600.14
700	740	RSC.BG.40.700.11	RSC.BG.40.700.14
800	840	RSC.BG.40.800.11	RSC.BG.40.800.14

POIGNEE ELLIPSE MONOBLOC EN ALUMINIUM

RSC.BG.35



MATIERE ET EXECUTION :

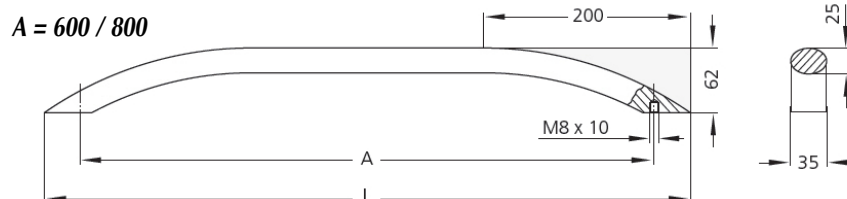
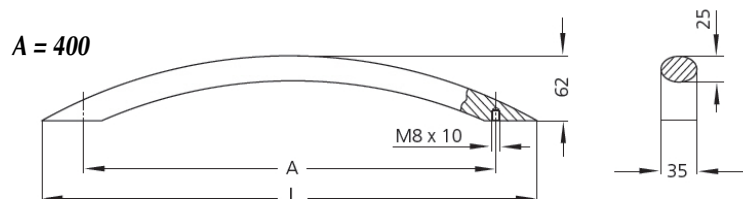
Profilé ovale 35 x 25 mm en aluminium anodisé.

Ref. RSC.BG.35...11 = naturel

Ref. RSC.BG.35...14 = noir

Traction : 100 daN.

Sur demande : autres longueurs.



ellipse 31 x 20 - M8

A	L	Ref.	
		<i>naturel</i>	<i>noir</i>
400	480	RSC.BG.35.400.11	RSC.BG.35.400.14
600	680	RSC.BG.35.600.11	RSC.BG.35.600.14
800	880	RSC.BG.35.800.11	RSC.BG.35.800.14

POIGNEE ELLIPSE EN ALUMINIUM

RSC.MV.32



MATIERE ET EXECUTION :

Profilé de largeur 32 mm en aluminium anodisé noir ou peint en couleur argent.

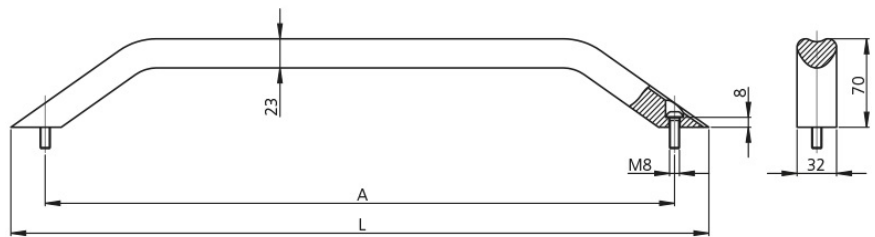
Ref. RSC.MV.32.F... = montage par devant, livré avec vis en INOX – ISO 7380 - M8 x 25

Ref. RSC.MV.32.F... = montage par derrière

Traction : 100 daN.

Sur demande : autres longueurs ou couleurs.

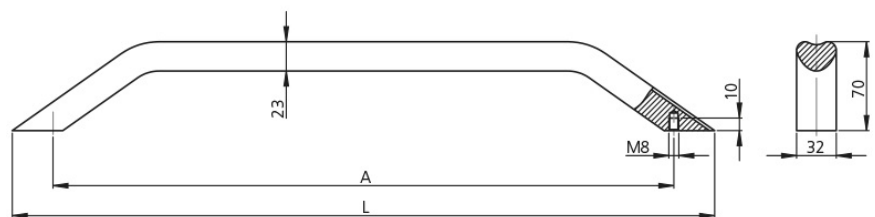
Ref. RSC.MV.32.F...



Montage par l'avant

A	L	Ref.	
		argent	noir
500	550	RSC.MV.32.F500.9006	RSC.MV.32.F500.54
600	650	RSC.MV.32.F600.9006	RSC.MV.32.F600.54
800	850	RSC.MV.32.F800.9006	RSC.MV.32.F800.54

Ref. RSC.MV.32.R...



Montage par l'arrière

A	L	Ref.	
		argent	noir
500	566	RSC.MV.32.R500.9006	RSC.MV.32.R500.54
600	666	RSC.MV.32.R600.9006	RSC.MV.32.R600.54
800	866	RSC.MV.32.R800.9006	RSC.MV.32.R800.54

POIGNEE ELLIPSE EN ALUMINIUM / POLYAMIDE

RSC.GM.26 / 35

MATIERE ET EXECUTION :

Traverse ovale en profilé d'aluminium anodisé.

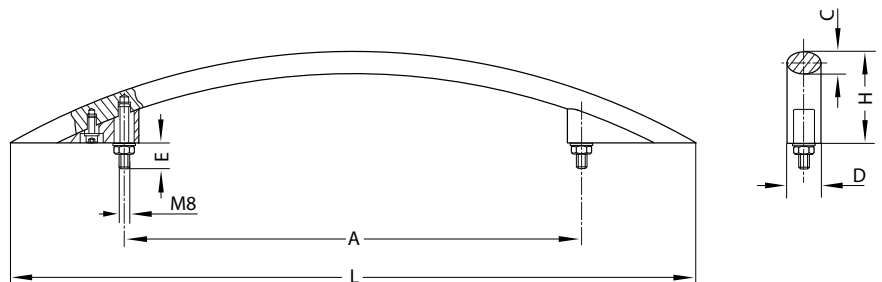
Ref. **RSC.GM...11** = naturel

Ref. **RSC.GM...54** = avec coating noir.

Fixations en polyamide PA 6 noir livré avec vis DIN 912 – M5 x 16 en INOX, écrous DIN 934 et rondelles DIN 125.

Traction : 100 daN.

Sur demande : autres longueurs.



A	L	H	C	D	E	Ref.	
						naturel	noir
350	525	70	17	26	17	RSC.GM.26.T350.11	RSC.GM.26.T350.54
450	684	92,5	25	35	12	RSC.GM.35.T450.11	RSC.GM.35.T450.54

POIGNEE ELLIPSE EN ALUMINIUM

RSC.BG.35.A



MATIERE ET EXECUTION :

Profilé ovale 35 x 25 mm et **fixation** en aluminium anodisé, tirants de serrage en INOX.

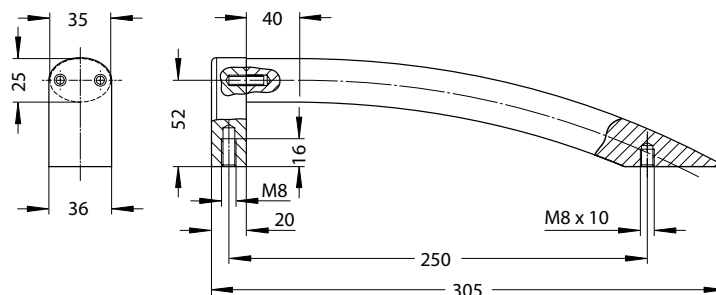
Ref. RSC.BG.35.A...11 = naturel

Ref. RSC.BG.35.A...14 = noir

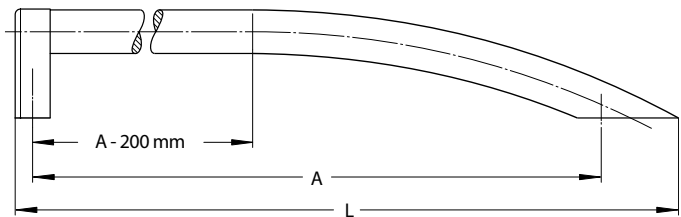
Traction : 100 daN.

Sur demande : autres longueurs.

A = 250



A = 400/600



A	L	Ref.	
		naturel	noir
250	305	RSC.BG.35.A250.11	RSC.BG.35.A250.14
400	455	RSC.BG.35.A400.11	RSC.BG.35.A400.14
600	655	RSC.BG.35.A600.11	RSC.BG.35.A600.14

POIGNEE ELLIPSE EN ALUMINIUM

RSC.GM.36



MATIERE ET EXECUTION :

Traverse en profilé d'aluminium 34 x 16 mm.

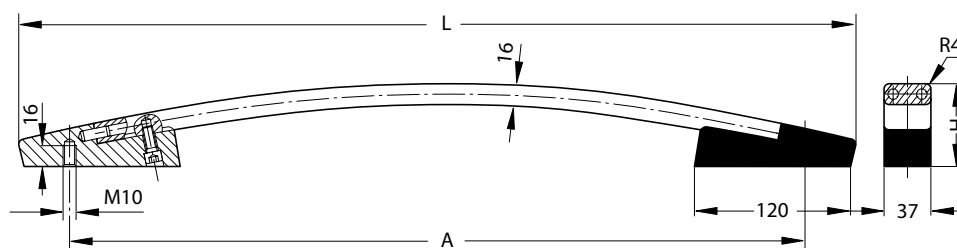
Ref. RSC.GM.36...01 = anodisé naturel.

Ref. RSC.GM.36...54 = avec coating noir.

Fixations en aluminium coulé, couleur noir semi-mat.

Traction : 100 daN.

Sur demande : autres longueurs.



A	L	H	Ref.	
			naturel	noir
600	678	60	RSC.GM.36.600.01	RSC.GM.36.600.54
800	878	69	RSC.GM.36.800.01	RSC.GM.36.800.54
1000	1078	81	RSC.GM.36.1000.01	RSC.GM.36.1000.54

