

POIGNEE-TUBE EN ALUMINIUM

RSC.MS.03.F



MATIERE ET EXECUTION :

Tube Ø 35 x 2 mm en aluminium.

- Ref. RSC.MS.03.F...01 : anodisé naturel.
- Ref. RSC.MS.03.F...54 : avec coating noir.

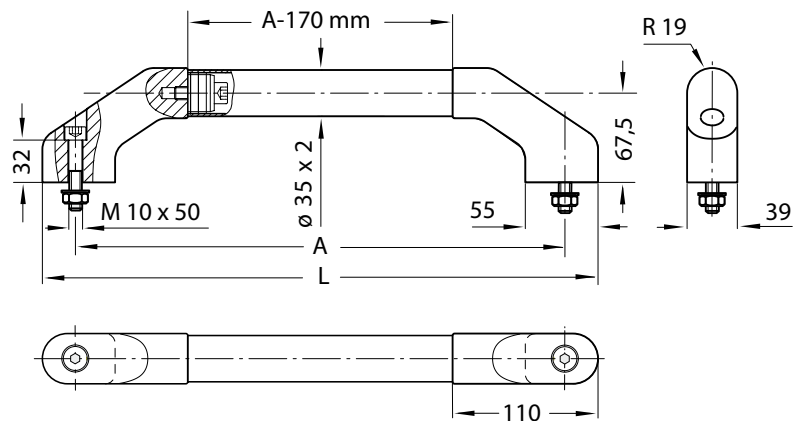
Fixations en aluminium coulé en coquille, surface noire semi-mate.

Livré avec vis DIN 912 – M10 x 50, écrous DIN 934 et rondelles DIN 125.

Traction : min. 100 daN.

Sur demande :

- autres longueurs
- avec revêtement plastique cannelé noir.



A	L	Ref.	
		<i>naturel</i>	<i>noir</i>
400	450	RSC.MS.03.F400.01	RSC.MS.03.F400.54
600	650	RSC.MS.03.F600.01	RSC.MS.03.F600.54
800	850	RSC.MS.03.F800.01	RSC.MS.03.F800.54
1000	1050	RSC.MS.03.F1000.01	RSC.MS.03.F1000.54

POIGNEE ETRIER LONGUE TOUT ALUMINIUM

RSC.VG.01 / 02



Idéal pour longueurs importantes grâce à un appui médian (à partir d'une longueur de 500 mm) qui peut être placé en n'importe quel endroit du tube.

MATIERE ET EXECUTION :

Tube Ø 20 x 2 mm en aluminium anodisé.

Fixations en aluminium extrudé massif et anodisé.

Pour longueurs de 250 à 500 mm :

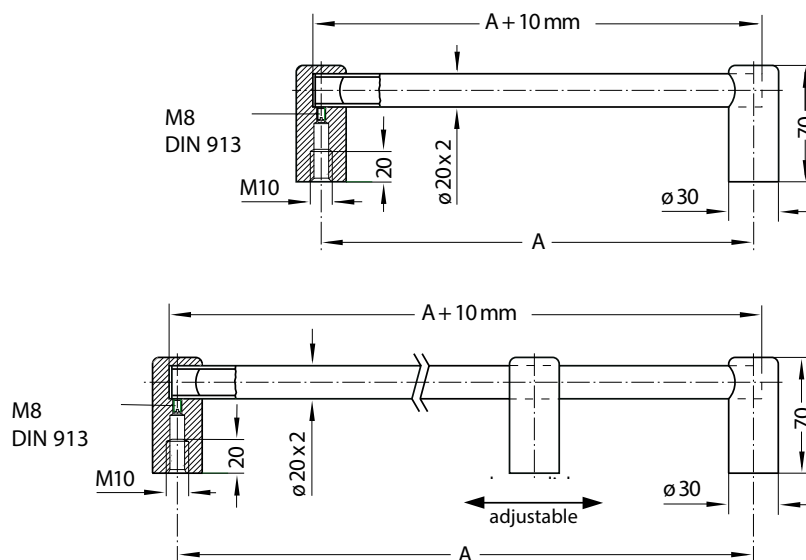
- Ref. RSC.VG.01.xxx.N01 = fixations et tube naturels.
- Ref. RSC.VG.01.xxx.S01 = fixations noires et tube naturel.
- Ref. RSC.VG.01.xxx.N04 = fixations naturelles et tube noir.
- Ref. RSC.VG.01.xxx.S04 = fixations et tube noirs.

Pour longueurs de 500 à 800 mm – avec un appui médian.

- Ref. RSC.VG.02.xxx.N01 = fixations et tube naturels.
- Ref. RSC.VG.02.xxx.S01 = fixations noires et tube naturel.
- Ref. RSC.VG.02.xxx.N04 = fixations naturelles et tube noir.
- Ref. RSC.VG.02.xxx.S04 = fixations et tube noirs.

Traction : min.100 daN.

Sur demande : autres longueurs.



A	appui	Ref. fixations / tube			
		naturel / naturel	noir / naturel	naturel / noir	noir / noir
250	-	RSC.VG.01.250.N01	RSC.VG.01.250.S01	RSC.VG.01.250.N04	RSC.VG.01.250.S04
300	-	RSC.VG.01.300.N01	RSC.VG.01.300.S01	RSC.VG.01.300.N04	RSC.VG.01.300.S04
400	-	RSC.VG.01.400.N01	RSC.VG.01.400.S01	RSC.VG.01.400.N04	RSC.VG.01.400.S04
500	-	RSC.VG.01.500.N01	RSC.VG.01.500.S01	RSC.VG.01.500.N04	RSC.VG.01.500.S04
500	x	RSC.VG.02.500.N01	RSC.VG.02.500.S01	RSC.VG.02.500.N04	RSC.VG.02.500.S04
600	x	RSC.VG.02.600.N01	RSC.VG.02.600.S01	RSC.VG.02.600.N04	RSC.VG.02.600.S04
800	x	RSC.VG.02.800.N01	RSC.VG.02.800.S01	RSC.VG.02.800.N04	RSC.VG.02.800.S04

POIGNEE TUBE EN ALUMINIUM

RSC.U8.30



MATIERE ET EXECUTION :

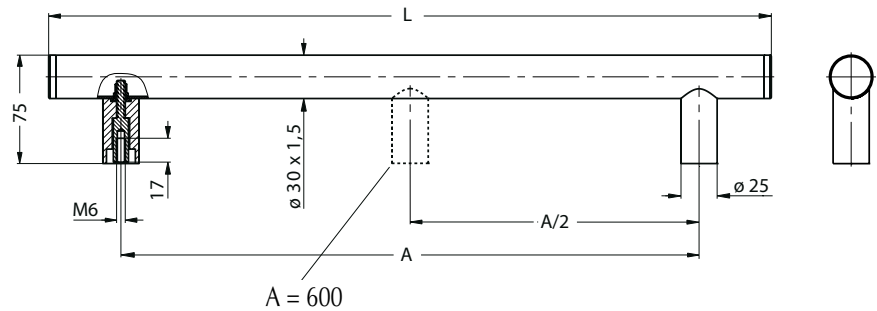
Tube Ø 30 x 1,5 en aluminium anodisé naturel.

Fixations en aluminium anodisé noir avec capuchons en polyamide noir PA 6.

Longueur 600 mm avec 3 fixations.

Traction : 80 daN.

Sur demande : autres longueurs.



A	L	Ref.
250	335	RSC.U8.30.250.01
400	485	RSC.U8.30.400.01
600	685	RSC.U8.30.600.01

POIGNEE TUBE EN ALUMINIUM

RSC.A3.35



"S04"

MATIERE ET EXECUTION :

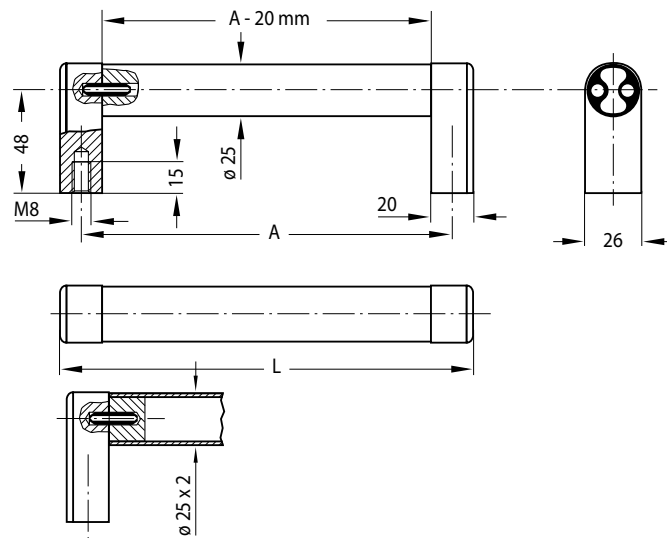
Tube en aluminium anodisé

Fixations en aluminium anodisé, tirants de serrage en INOX.

- Ref. RSC.35.A3.25...N01 = fixations et tube naturel
- Ref. RSC.35.A3.25...S01 = fixations noires et tube naturel
- Ref. RSC.35.A3.25...N04 = fixations en naturel et tube noir
- Ref. RSC.35.A3.25...S04 = fixations et tube noirs

Traction : 100 daN

Sur demande : autres longueurs



A	L	Ref. fixations / tube			
		naturel / naturel	noir / naturel	naturel / noir	noir / noir
200	220	RSC.A3.25.200.N01	RSC.A3.25.200.S01	RSC.A3.25.200.N04	RSC.A3.25.200.S04
250	270	RSC.A3.25.250.N01	RSC.A3.25.250.S01	RSC.A3.25.250.N04	RSC.A3.25.250.S04
300	320	RSC.A3.25.300.N01	RSC.A3.25.300.S01	RSC.A3.25.300.N04	RSC.A3.25.300.S04
400	420	RSC.A3.25.400.N01	RSC.A3.25.400.S01	RSC.A3.25.400.N04	RSC.A3.25.400.S04



POIGNEE TUBE REGLABLE EN ALUMINIUM

K.1018



MATIERE ET EXECUTION :

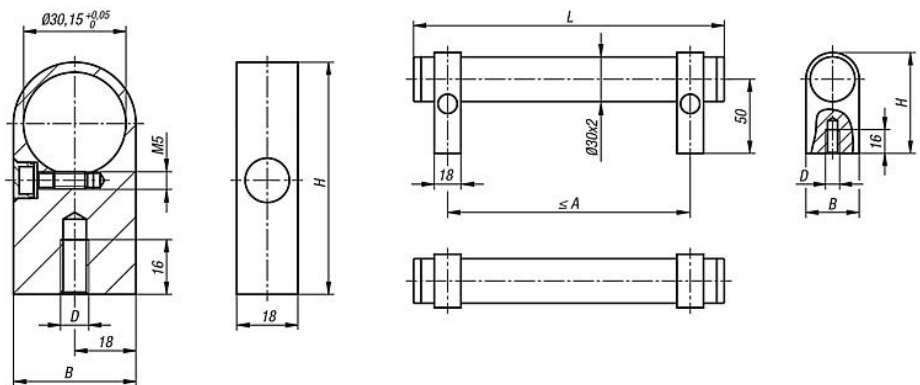
Tube et fixations en aluminium anodisé.

Couvercles en thermoplast noir

- **Type A** : tube et fixations en naturel
- **Type B** : tube en naturel et fixations noires

REMARQUE :

Ces poignées sont livrées non montées avec les fixations séparées.



Fixation supplémentaire :
 - Ref. K.1018.08301 - naturel
 - Ref. K.1018.08302 - noir



A	L	Ref.	
		type A	type B
220	250	K.1018.250.A	K.1018.250.B
270	300	K.1018.300.A	K.1018.300.B
370	400	K.1018.400.A	K.1018.400.B
470	500	K.1018.500.A	K.1018.500.B
570	600	K.1018.600.A	K.1018.600.B