

POIGNEE-TUBE COUDEE EN ALUMINIUM / POLYAMIDE

RSC.UG.06.



MATIERE ET EXECUTION :

Tube Ø 12 x 1 mm en aluminium anodisé.

Fixations en polyamide renforcé (PA 6), noir, finition semi-mate, douille filetée en laiton.

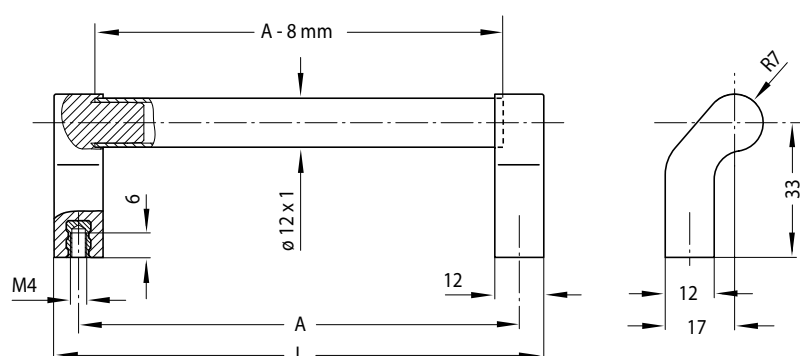
Ref. RSC.UG.06...01 = naturel.

Ref. RSC.UG.06...04 = noir.

Fixations en polyamide renforcé (PA 6), noir semi-mat, bagues taraudées en laiton.

Traction : 20 daN.

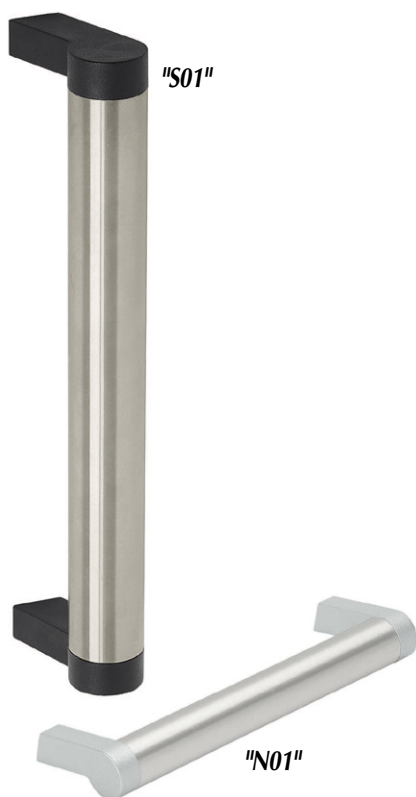
Sur demande : autres longueurs de tube.



A	L	Ref.	
		<i>naturel</i>	<i>noir</i>
88	100	RSC.UG.06.088.01	RSC.UG.06.088.04
96	108	RSC.UG.06.096.01	RSC.UG.06.096.04
120	132	RSC.UG.06.120.01	RSC.UG.06.120.04
128	140	RSC.UG.06.128.01	RSC.UG.06.128.04
160	172	RSC.UG.06.160.01	RSC.UG.06.160.04
180	192	RSC.UG.06.180.01	RSC.UG.06.180.04
200	212	RSC.UG.06.200.01	RSC.UG.06.200.04
235	247	RSC.UG.06.235.01	RSC.UG.06.235.04
250	262	RSC.UG.06.250.01	RSC.UG.06.250.04

POIGNEE TUBE COUDEE EN ALUMINIUM / POLYAMIDE

RSC.SR.20 / 30



MATIERE ET EXECUTION :

Tube Ø 20 x 1 ou Ø 30 x 1,5 mm en aluminium anodisé naturel
Fixations en polyamide renforcé PA 6 avec bagues taraudées en laiton.

Tube Ø 20 mm :

- Ref. RSC.SR.20...N01 = Ø 20 - tube naturel et fixations couleur aluminium
- Ref. RSC.SR.20...S01 = Ø 20 - tube naturel et fixations en noir.

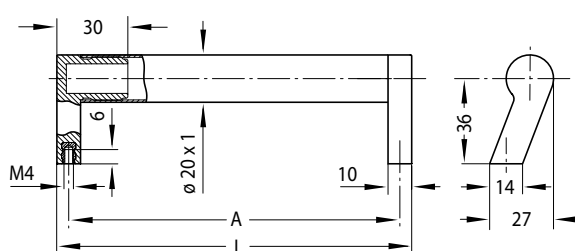
Tube Ø 30 mm :

- Ref. RSC.SR.30...N01 = Ø 30 - tube naturel et fixations couleur aluminium
- Ref. RSC.SR.30...S01 = Ø 30 - tube naturel et fixations en noir.

Traction : min. 80 daN.

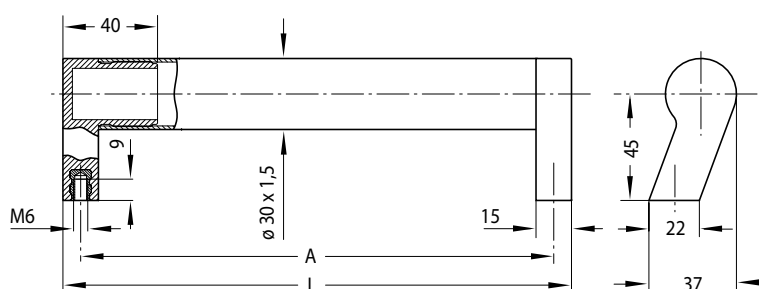
Sur demande : autres longueurs.

Tube Ø 20 mm.



A	L	Ref. tube / fixations	
		naturel / naturel	naturel / noir
150	160	RSC.SR.20.150.N01	RSC.SR.20.150.S01
200	210	RSC.SR.20.200.N01	RSC.SR.20.200.S01
250	260	RSC.SR.20.250.N01	RSC.SR.20.250.S01
300	310	RSC.SR.20.300.N01	RSC.SR.20.300.S01
350	360	RSC.SR.20.350.N01	RSC.SR.20.350.S01
400	410	RSC.SR.20.400.N01	RSC.SR.20.400.S01

Tube Ø 30 mm.



A	L	Ref. tube / fixations	
		naturel / naturel	naturel / noir
160	165	RSC.SR.30.150.N01	RSC.SR.30.150.S01
210	215	RSC.SR.30.200.N01	RSC.SR.30.200.S01
260	265	RSC.SR.30.250.N01	RSC.SR.30.250.S01
310	315	RSC.SR.30.300.N01	RSC.SR.30.300.S01
360	365	RSC.SR.30.350.N01	RSC.SR.30.350.S01
410	415	RSC.SR.30.400.N01	RSC.SR.30.400.S01
510	515	RSC.SR.30.500.N01	RSC.SR.30.500.S01
610	615	RSC.SR.30.600.N01	RSC.SR.30.600.S01

POIGNEE-TUBE COUDEE EN ALUMINIUM / POLYAMIDE

RSC.W1.30



MATIERE ET EXECUTION :

Tube et fixations en aluminium anodisé AlMgSi 05.

Montage par l'avant ,

livré avec vis DIN 912 M6 x 45 en INOX, écrous DIN 934 et rondelles DIN 125 :

- Ref. RSC.W1.30.F...S01 = tube en naturel et fixation noires

- Ref. RSC.W1.30.F...S04 = tube et fixations noires

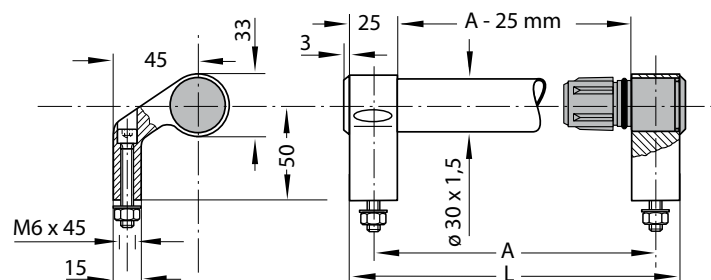
Montage par l'arrière avec taraudages M8 :

- Ref. RSC.W1.30.R...S01 = tube en naturel et fixation noires

- Ref. RSC.W1.30.R...S04 = tube noir et fixations noires

Traction : 100 daN.

MONTAGE PAR L'AVANT

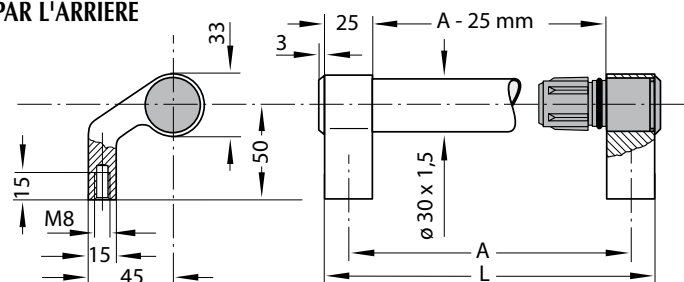


A	L	Ref. tube / fixations	
		naturel / noir	noir / noir
200	225	RSC.W1.30.F200.S01	RSC.W1.30.F200.S04
250	275	RSC.W1.30.F250.S01	RSC.W1.30.F250.S04
300	325	RSC.W1.30.F300.S01	RSC.W1.30.F300.S04
350	375	RSC.W1.30.F350.S01	RSC.W1.30.F350.S04
400	425	RSC.W1.30.F400.S01	RSC.W1.30.F400.S04
500	525	RSC.W1.30.F500.S01	RSC.W1.30.F500.S04
600	625	RSC.W1.30.F600.S01	RSC.W1.30.F600.S04

Sur demande :

- tube avec coating noir
- tube avec revêtement plastique rainuré
- composants séparés.

MONTAGE PAR L'ARRIERE



A	L	Ref. tube / fixations	
		naturel / noir	noir / noir
200	225	RSC.W1.30.R200.S01	RSC.W1.30.R200.S04
250	275	RSC.W1.30.R250.S01	RSC.W1.30.R250.S04
300	325	RSC.W1.30.R300.S01	RSC.W1.30.R300.S04
350	375	RSC.W1.30.R350.S01	RSC.W1.30.R350.S04
400	425	RSC.W1.30.R400.S01	RSC.W1.30.R400.S04
500	525	RSC.W1.30.R500.S01	RSC.W1.30.R500.S04
600	625	RSC.W1.30.R600.S01	RSC.W1.30.R600.S04

POIGNEE-TUBE COUDEE EN ALUMINIUM

RSC.W5.30



MATIERE ET EXECUTION :

Tube et fixations en aluminium anodisé :

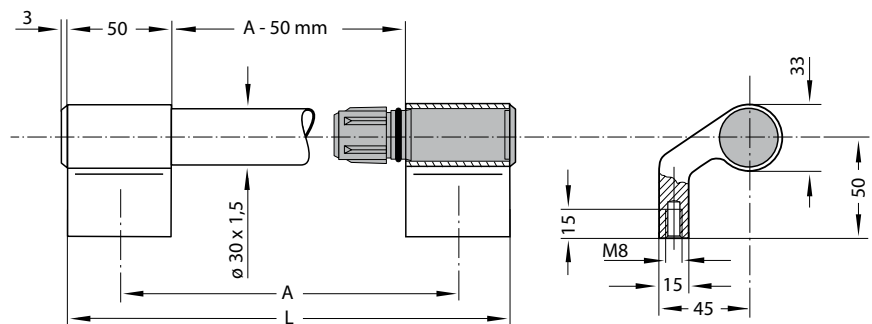
Ref. RSC.W5.30...S01 = tube en naturel et fixations noires

Ref. RSC.W5.30...S04 = tube et fixations noirs.

Traction : 100 daN

Sur demande :

- tube avec coating noir
- tube avec revêtement plastique rainuré noir
- composants séparés
- autres longueurs.

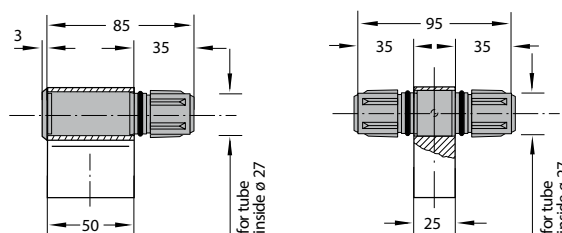


A	L	Ref. tube	
		naturel	noir
200	250	RSC.W5.30.R200.S01	RSC.W5.30.R200.S04
250	300	RSC.W5.30.R250.S01	RSC.W5.30.R250.S04
300	350	RSC.W5.30.R300.S01	RSC.W5.30.R300.S04
350	400	RSC.W5.30.R350.S01	RSC.W5.30.R350.S04
400	450	RSC.W5.30.R400.S01	RSC.W5.30.R400.S04
500	550	RSC.W5.30.R500.S01	RSC.W5.30.R500.S04
600	650	RSC.W5.30.R600.S01	RSC.W5.30.R600.S04



Sur demande :

- tube L = 1m.
- accouplement.



POIGNEE-TUBE COUDEE EN ALUMINIUM

RSC.W2.30



MATIERE ET EXECUTION :

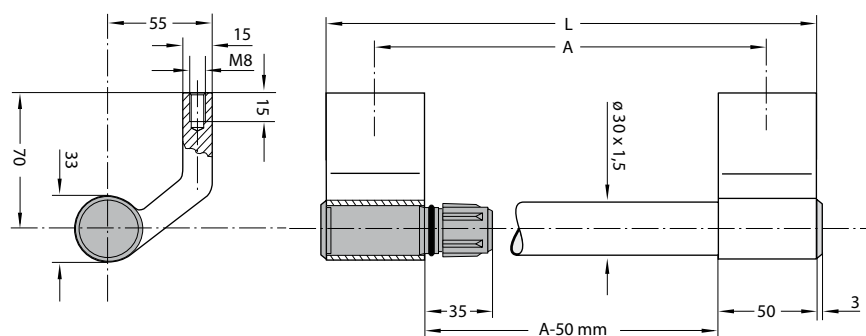
Tube et fixations en aluminium anodisé AlMgSi 05

- Ref. RSC.W2.30...01 = tube en naturel et fixations noirs
- Ref. RSC.W2.30...04 = tube et fixations noirs

Traction : 100 daN

Sur demande :

- tube avec coating noir
- tube avec revêtement en plastique rainuré noir
- tube couleur titane.
- composants séparés
- autres longueurs



A	L	Ref. tube	
		naturel	noir
200	250	RSC.W2.30.200.01	RSC.W2.30.200.04
250	300	RSC.W2.30.250.01	RSC.W2.30.250.04
300	350	RSC.W2.30.300.01	RSC.W2.30.300.04
350	400	RSC.W2.30.350.01	RSC.W2.30.350.04
400	450	RSC.W2.30.400.01	RSC.W2.30.400.04
500	550	RSC.W2.30.500.01	RSC.W2.30.500.04
600	650	RSC.W2.30.600.01	RSC.W2.30.600.04

POIGNEE TUBE COUDEE EN ALUMINIUM

RSC.WR.20 / 30



MATIERE ET EXECUTION :

Tube Ø 20 x 2 mm :

Ref. RSC.WR.20...01 = fixations, tube et couvercles en aluminium naturel

Ref. RSC.WR.20...04 = fixations, tube et couvercles en aluminium anodisé noir.

Tube Ø 30 x 1,5 mm :

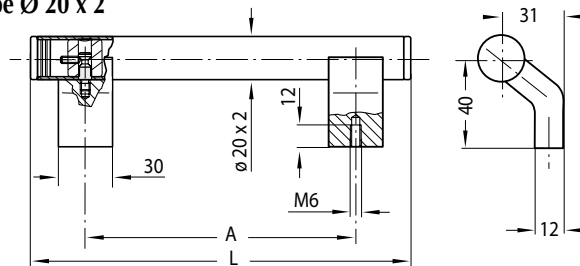
Ref. RSC.WR.30...01 = fixations, tube et couvercles en aluminium naturel

Ref. RSC.WR.30...04 = fixations, tube et couvercles en aluminium anodisé noir.

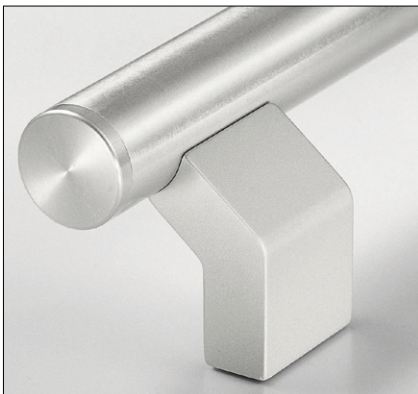
Traction : 100 daN.

Sur demande : autres longueurs.

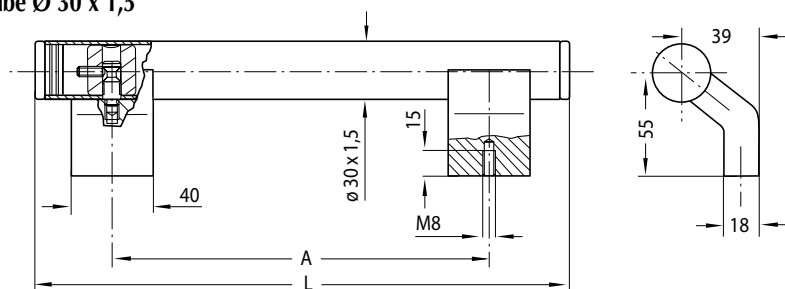
Tube Ø 20 x 2



A	L	Ref.	
		<i>naturel</i>	<i>noir</i>
200	260	RSC.WR.20.200.01	RSC.WR.20.200.04
250	310	RSC.WR.20.250.01	RSC.WR.20.250.04
300	360	RSC.WR.20.300.01	RSC.WR.20.300.04



Tube Ø 30 x 1,5



A	L	Ref.	
		<i>naturel</i>	<i>noir</i>
300	390	RSC.WR.30.300.01	RSC.WR.30.300.04
350	440	RSC.WR.30.350.01	RSC.WR.30.350.04
400	490	RSC.WR.30.400.01	RSC.WR.30.400.04
500	590	RSC.WR.30.500.01	RSC.WR.30.500.04
600	690	RSC.WR.30.600.01	RSC.WR.30.600.04

POIGNEE-TUBE COUDEE EN ALUMINIUM

RSC.HH.25



RSC.HH.25-A

Idéal pour des angles difficiles d'accès et portes de machine en retrait.

MATIERE ET EXECUTION :

Version A :

- Tube en aluminium AlMgSi 05 brillant
- Fixations en aluminium anodisé noir

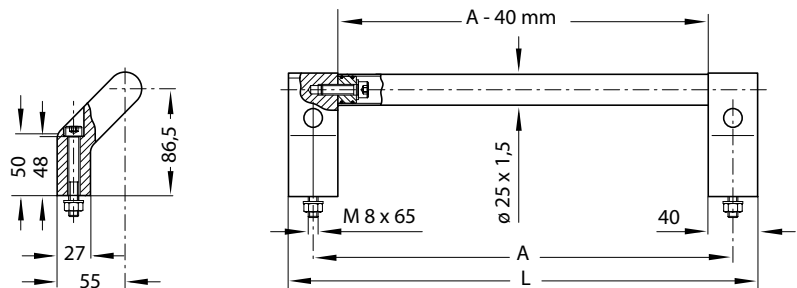
Version B :

- Tube et fixations en aluminium anodisé noir
- Ø 25 x 1,5 mm – montage par l'avant, livré avec vis DIN 912 – M8 x 65, rondelles et écrous en INOX.
- Ø 30 x 1,5 mm – montage par l'arrière avec taraudages M8.
- Ø 35 x 2 mm – montage par l'arrière avec taraudages M10.

Traction : 100 daN.

Sur demande : autres longueurs.

RSC.HH.25



RSC.HH.35-B

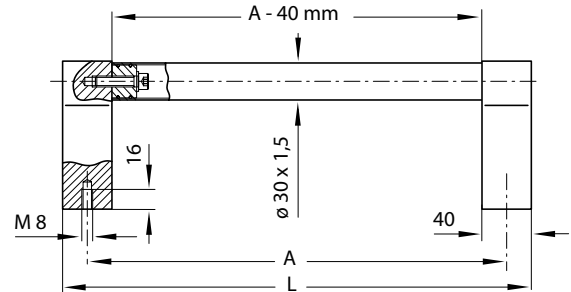
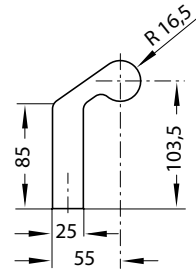
A	L	Ref.	
		version A	version B
200	240	RSC.HH.25.200.37	RSC.HH.25.200.54
300	340	RSC.HH.25.300.37	RSC.HH.25.300.54
400	440	RSC.HH.25.400.37	RSC.HH.25.400.54
500	540	RSC.HH.25.500.37	RSC.HH.25.500.54
600	640	RSC.HH.25.600.37	RSC.HH.25.600.54

POIGNEE-TUBE COUDEE EN ALUMINIUM

RSC.HH.25 / 30 / 35

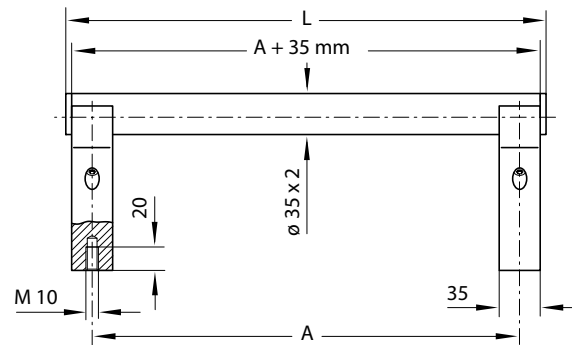
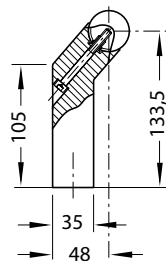


RSC.HH.30



A	L	Ref.	
		version A	version B
200	240	RSC.HH.30.200.37	RSC.HH.30.200.54
300	340	RSC.HH.30.300.37	RSC.HH.30.300.54
400	440	RSC.HH.30.400.37	RSC.HH.30.400.54
500	540	RSC.HH.30.500.37	RSC.HH.30.500.54
600	640	RSC.HH.30.600.37	RSC.HH.30.600.54

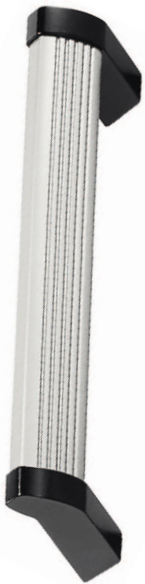
RSC.HH.35



A	L	Ref.	
		version A	version B
400	440	RSC.HH.35.400.37	RSC.HH.35.400.54
500	540	RSC.HH.35.500.37	RSC.HH.35.500.54
600	640	RSC.HH.35.600.37	RSC.HH.35.600.54
700	740	RSC.HH.35.700.37	RSC.HH.35.700.54
800	840	RSC.HH.35.800.37	RSC.HH.35.800.54

POIGNEE-TUBE COUDEE EN ALUMINIUM

RSC.A2.32



MATIERE ET EXECUTION :

Tube en profilé d'aluminium anodisé mat

Fixations en aluminium anodisé, semi-brillant, éléments de liaison en INOX

Type A = montage par l'arrière.

Ref. RSC.A2.32.A...N01 = tube et fixations en naturel

Ref. RSC.A2.32.A...S01 = tube en naturel et fixations noires

Ref. RSC.A2.32.A...N04 = tube noir et fixations en naturel

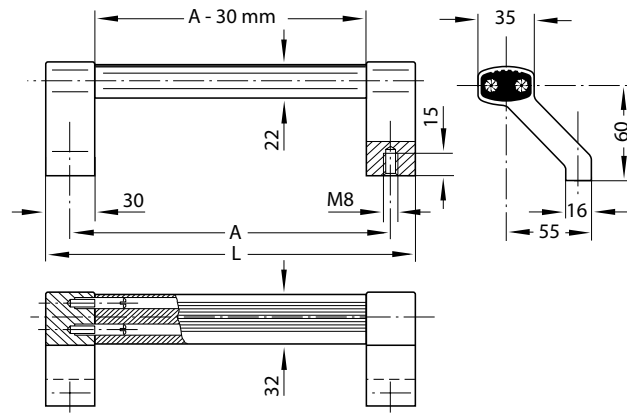
Ref. RSC.A2.32.A...S04 = tube et fixations noirs

Traction : 100 daN.

Sur demande :

- autres longueurs .
- couleur titane.

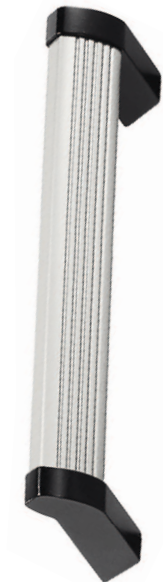
Type A



A	L	Ref. fixations / tube			
		<i>naturel / naturel</i>	<i>noir / naturel</i>	<i>naturel / noir</i>	<i>noir / noir</i>
200	230	RSC.A2.32.A200.N01	RSC.A2.32.A200.S01	RSC.A2.32.A200.N04	RSC.A2.32.A200.S04
250	280	RSC.A2.32.A250.N01	RSC.A2.32.A250.S01	RSC.A2.32.A250.N04	RSC.A2.32.A250.S04
300	330	RSC.A2.32.A300.N01	RSC.A2.32.A300.S01	RSC.A2.32.A300.N04	RSC.A2.32.A300.S04
350	380	RSC.A2.32.A350.N01	RSC.A2.32.A350.S01	RSC.A2.32.A350.N04	RSC.A2.32.A350.S04
400	430	RSC.A2.32.A400.N01	RSC.A2.32.A400.S01	RSC.A2.32.A400.N04	RSC.A2.32.A400.S04
500	530	RSC.A2.32.A500.N01	RSC.A2.32.A500.S01	RSC.A2.32.A500.N04	RSC.A2.32.A500.S04
600	630	RSC.A2.32.A600.N01	RSC.A2.32.A600.S01	RSC.A2.32.A600.N04	RSC.A2.32.A600.S04

POIGNEE-TUBE COUDEE EN ALUMINIUM

RSC.A2.32



MATIERE ET EXECUTION :

Tube en profilé d'aluminium anodisé mat

Fixations en aluminium anodisé, semi-brillant, éléments de liaison en INOX

Type S = montage latéral.

Livré avec vis DIN 933 – M8 x 16 et rondelles DIN 125 zinguées.

Ref. RSC.A2.32.S...N01 = tube et fixations en naturel

Ref. RSC.A2.32.S...S01 = tube en naturel et fixations noires

Ref. RSC.A2.32.S...N04 = tube noir et fixations en naturel

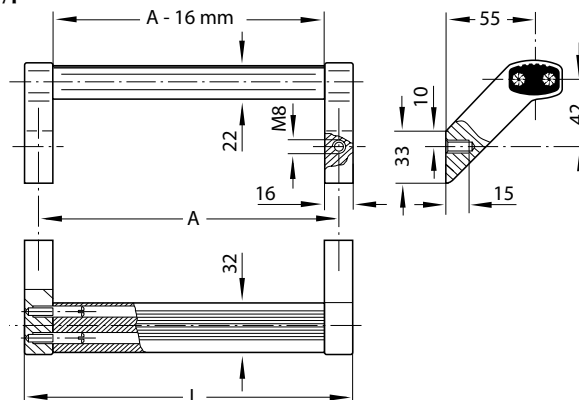
Ref. RSC.A2.32.S...S04 = tube et fixations noirs

Traction : 100 daN.

Sur demande :

- autres longueurs .
- couleur titane.

Type S



A	L	Ref. fixations / tube			
		<i>naturel / naturel</i>	<i>noir / naturel</i>	<i>naturel / noir</i>	<i>noir / noir</i>
200	230	RSC.A2.32.S200.N01	RSC.A2.32.S200.S01	RSC.A2.32.S200.N04	RSC.A2.32.S200.S04
250	280	RSC.A2.32.S250.N01	RSC.A2.32.S250.S01	RSC.A2.32.S250.N04	RSC.A2.32.S250.S04
300	330	RSC.A2.32.S300.N01	RSC.A2.32.S300.S01	RSC.A2.32.S300.N04	RSC.A2.32.S300.S04
350	380	RSC.A2.32.S350.N01	RSC.A2.32.S350.S01	RSC.A2.32.S350.N04	RSC.A2.32.S350.S04
400	430	RSC.A2.32.S400.N01	RSC.A2.32.S400.S01	RSC.A2.32.S400.N04	RSC.A2.32.S400.S04
500	530	RSC.A2.32.S500.N01	RSC.A2.32.S500.S01	RSC.A2.32.S500.N04	RSC.A2.32.S500.S04
600	630	RSC.A2.32.S600.N01	RSC.A2.32.S600.S01	RSC.A2.32.S600.N04	RSC.A2.32.S600.S04