

## POIGNEE ETRIER COUDEE EN ALUMINIUM

RSC.M3.20



### MATIERE ET EXECUTION :

Traverse coudée en aluminium anodisé AlMgSi 0,5

Fixations en polyamide renforcé, noir (RAL 9005), finition semi-mate.

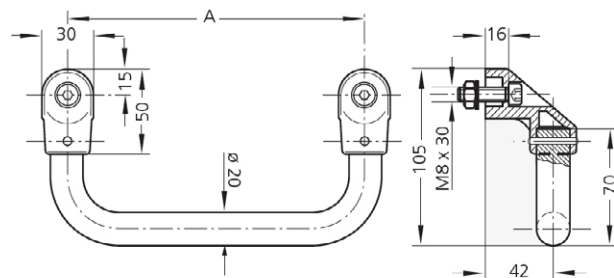
- Ref. RSC.M3.20.A...11 = traverse naturelle

- Ref. RSC.M3.20.A...14 = traverse noire

Livré avec vis zinguées noires DIN 912 – M8 x 30, écrous DIN 934 et rondelles DIN 125.

Traction : 80 daN.

Sur demande : tube avec coating titane



A	Ref. traverse	
	<i>naturel</i>	<i>noir</i>
200	RSC.M3.20.A200.11	RSC.M3.20.A200.14
250	RSC.M3.20.A250.11	RSC.M3.20.A250.14
300	RSC.M3.20.A300.11	RSC.M3.20.A300.14
350	RSC.M3.20.A350.11	RSC.M3.20.A350.14
400	RSC.M3.20.A400.11	RSC.M3.20.A400.14

## POIGNEE ETRIER COUDEE EN ALUMINIUM

RSC.VG.03 / 04



"N11"

### MATIERE ET EXECUTION :

Traverse massive Ø 20 mm en :

aluminium AlMgSi 05 anodisé – Ref. RSC.VG.03

acier – Ref. RSC.VG.04

Fixations en aluminium Ø 30 microbillé et anodisé.

- Ref. RSC.VG.03...N11 = traverse et fixations en aluminium naturel.

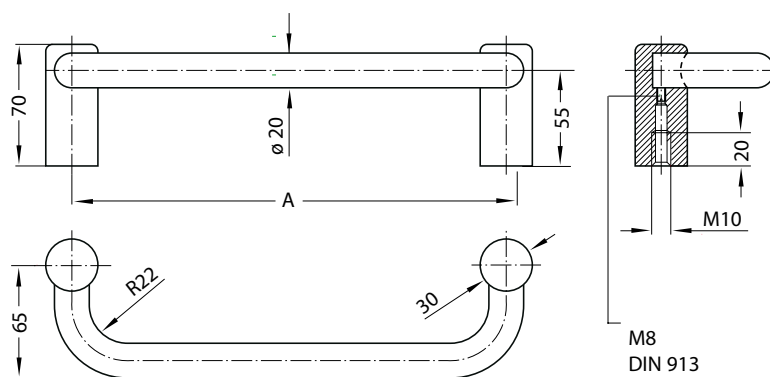
- Ref. RSC.VG.03...S11 = traverse en aluminium naturel et fixations noires.

- Ref. RSC.VG.03...N14 : traverse noire et fixations en naturel.

- Ref. RSC.VG.03...S14 : traverse et fixations noires.

Traction : 100 daN.

Sur demande : autres longueurs.



A	Ref. traverse / fixations			
	naturel / naturel	naturel / noir	noir / naturel	noir / noir
250	RSC.VG.03.250.N11	RSC.VG.03.250.S11	RSC.VG.03.250.N14	RSC.VG.03.250.S14
350	RSC.VG.03.350.N11	RSC.VG.03.350.S11	RSC.VG.03.350.N14	RSC.VG.03.350.S14

## POIGNEE ETRIER COUDEE EN ALUMINIUM

RSC.A5.35

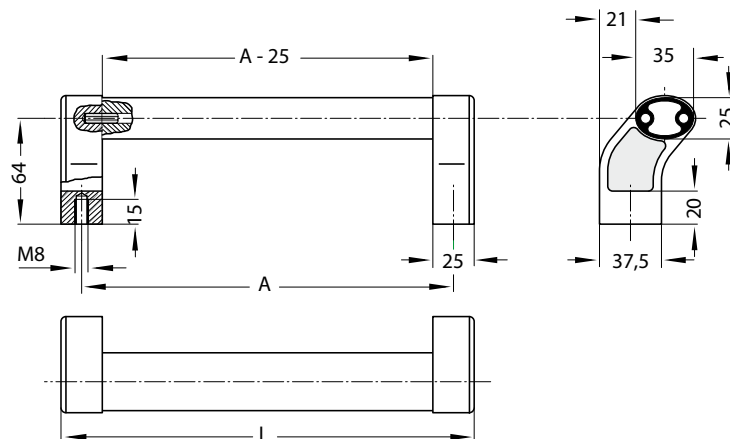


### MATIERE ET EXECUTION :

Traverse et fixations en aluminium anodisé AlMgSi 0,5, tirants en INOX.

- Ref. RSC.A5.35...N01 = traverse et fixations en naturel
- Ref. RSC.A5.35...S01 = traverse en naturel et fixations noires
- Ref. RSC.A5.35...N04 = traverse noire et fixations en naturel
- Ref. RSC.A5.35...S04 = traverse et fixations noires

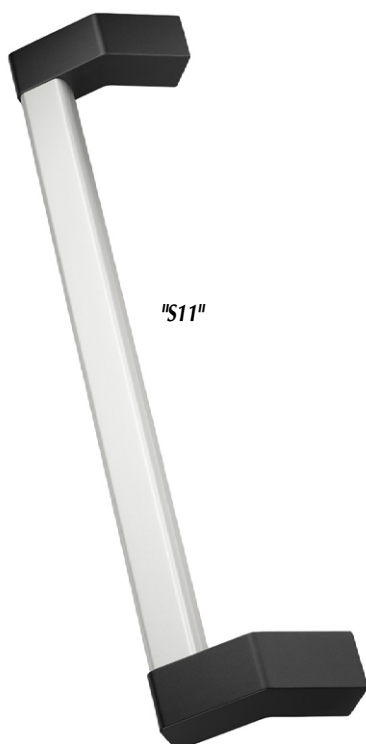
Traction : 100 daN.



A	L	Ref. traverse / fixations			
		naturel / naturel	naturel / noir	noir / naturel	noir / noir
200	225	RSC.A5.35.200.N01	RSC.A5.35.200.S01	RSC.A5.35.200.N04	RSC.A5.35.200.S04
250	275	RSC.A5.35.250.N01	RSC.A5.35.250.S01	RSC.A5.35.250.N04	RSC.A5.35.250.S04
300	325	RSC.A5.35.300.N01	RSC.A5.35.300.S01	RSC.A5.35.300.N04	RSC.A5.35.300.S04
350	375	RSC.A5.35.350.N01	RSC.A5.35.350.S01	RSC.A5.35.350.N04	RSC.A5.35.350.S04
400	425	RSC.A5.35.400.N01	RSC.A5.35.400.S01	RSC.A5.35.400.N04	RSC.A5.35.400.S04
500	525	RSC.A5.35.500.N01	RSC.A5.35.500.S01	RSC.A5.35.500.N04	RSC.A5.35.500.S04
600	625	RSC.A5.35.600.N01	RSC.A5.35.600.S01	RSC.A5.35.600.N04	RSC.A5.35.600.S04

## POIGNEE COUDEE EN ALUMINIUM

RSC.MS.06



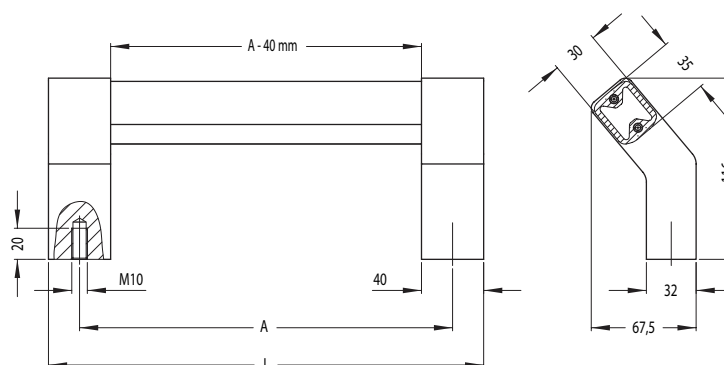
### MATIERE ET EXECUTION :

Traverse et fixations en aluminium anodisé AlMgSi 05.

- Ref. RSC.MS.06...N11 : traverse et fixations en naturel
- Ref. RSC.MS.06...S11 : traverse en naturel et fixations noires
- Ref. RSC.MS.06...N14 : traverse noire et fixations en naturel
- Ref. RSC.MS.06...S14 : traverse et fixations noires

Traction : 100 daN.

Sur demande : autres longueurs.



A	L	Ref. traverse / fixations			
		naturel / naturel	naturel / noir	noir / naturel	noir / noir
400	440	RSC.MS.06.400.N11	RSC.MS.06.400.S11	RSC.MS.06.400.N14	RSC.MS.06.400.S14
500	540	RSC.MS.06.500.N11	RSC.MS.06.500.S11	RSC.MS.06.500.N14	RSC.MS.06.500.S14
600	640	RSC.MS.06.600.N11	RSC.MS.06.600.S11	RSC.MS.06.600.N14	RSC.MS.06.600.S14
700	740	RSC.MS.06.700.N11	RSC.MS.06.700.S11	RSC.MS.06.700.N14	RSC.MS.06.700.S14



## POIGNEE COUDEE EN ALUMINIUM

RSC.MS.04



### MATIERE ET EXECUTION :

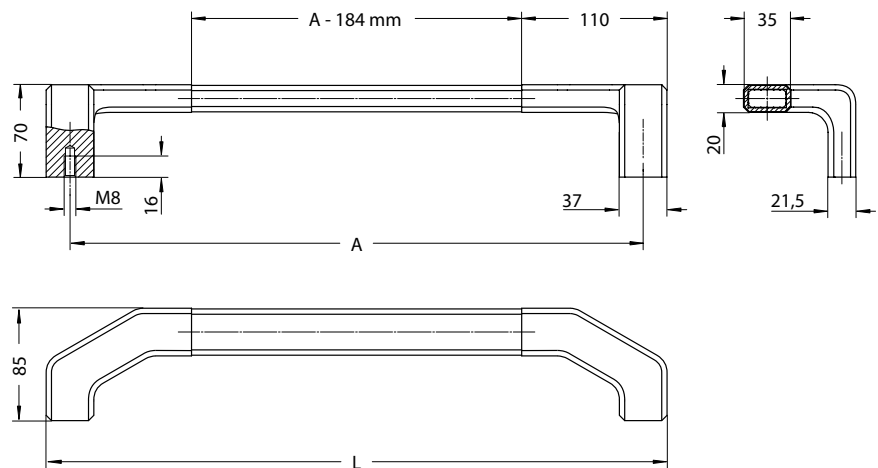
Traverse en aluminium extrudé AlMgSi 0,5, matté et anodisé naturel.

Fixations en aluminium coulé en coquille AlSiCu 12, laquées noir (RAL 9005).

Traction : 100 daN.

Sur demande :

- autres longueurs
- autres couleurs



A	L	Ref.
300	337	RSC.MS.04.300.11
400	437	RSC.MS.04.400.11
500	537	RSC.MS.04.500.11
600	637	RSC.MS.04.600.11
700	737	RSC.MS.04.700.11

