

POIGNEE-TUBE COUDEE EN INOX / POLYAMIDE

RSC.UG.06



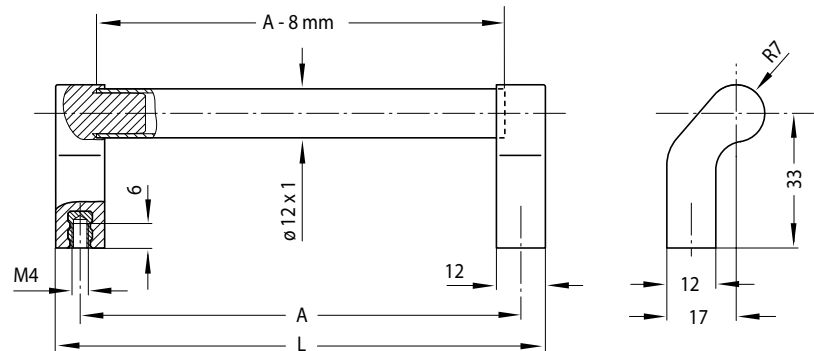
MATIERE ET EXECUTION :

Tube Ø 12 x 1 mm en INOX 1.4301 (AISI 304) finement rectifié.

Fixations en polyamide renforcé (PA 6), noir, finition semi-mate, douilles filetées en laiton.

Traction : 20 daN.

Sur demande : autres longueurs.



A	L	Ref.
88	100	RSC.UG.06.088.37
96	108	RSC.UG.06.096.37
120	132	RSC.UG.06.120.37
128	140	RSC.UG.06.128.37
160	172	RSC.UG.06.160.37
180	192	RSC.UG.06.180.37
200	212	RSC.UG.06.200.37
235	247	RSC.UG.06.235.37
250	262	RSC.UG.06.250.37

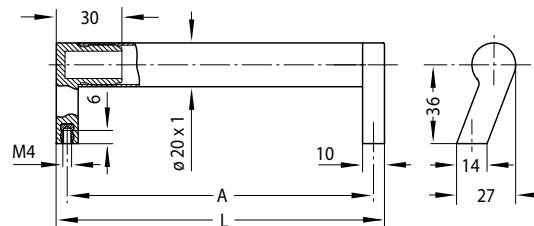
POIGNEE-TUBE COUDEE EN INOX / POLYAMIDE

RSC.SR.20 / 30



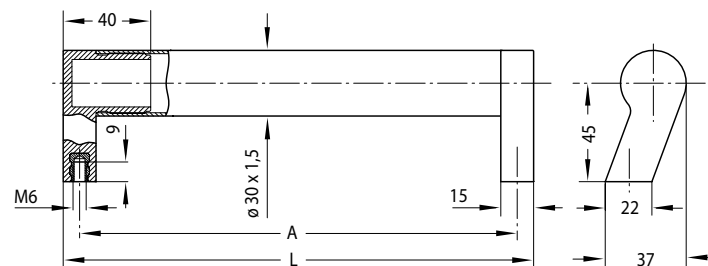
MATIERE ET EXECUTION :

Tube Ø 30 x 1,5 mm en INOX 1.4301.
 Fixations en polyamide renforcé noir PA 6
 Bagues taraudées en laiton.
 Traction : 80 daN.
 Sur demande : autres longueurs.



tube Ø 20 x 1

A	L	Ref.
150	160	RSC.SR.20.150.S37
200	210	RSC.SR.20.200.S37
250	260	RSC.SR.20.250.S37
300	310	RSC.SR.20.300.S37
350	360	RSC.SR.20.350.S37
400	410	RSC.SR.20.400.S37



tube Ø 30 x 1,5

A	L	Ref.
150	165	RSC.SR.30.150.S37
200	215	RSC.SR.30.200.S37
250	265	RSC.SR.30.250.S37
300	315	RSC.SR.30.300.S37
350	365	RSC.SR.30.350.S37
400	415	RSC.SR.30.400.S37
500	515	RSC.SR.30.500.S37
600	615	RSC.SR.30.600.S37

POIGNEE-TUBE COUDEE EN INOX / POLYAMIDE

RSC.W1.30


MATIERE ET EXECUTION :

Tube Ø 30 x 1,5 en INOX

Fixations en polyamide renforcé noir.

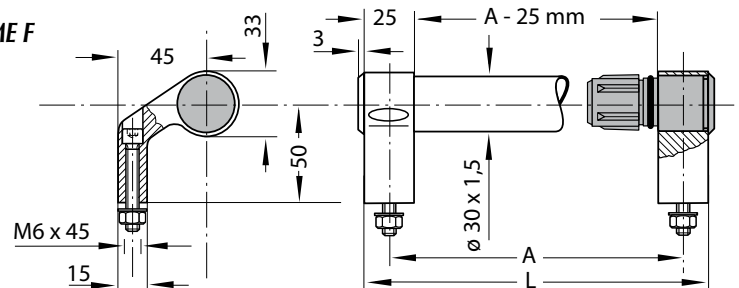
Ref. RSC.W1.30.F... = montage par l'avant, livré avec vis DIN 912 – M6 x 45, écrous DIN 934 et rondelles DIN 125 en INOX.

Ref. RSC.W1.30.R... = montage par l'arrière avec taraudages, prévus pour des vis M8. Les barrettes de serrage dans la zone de réception du tube permettent une fixation ferme et ajustée.

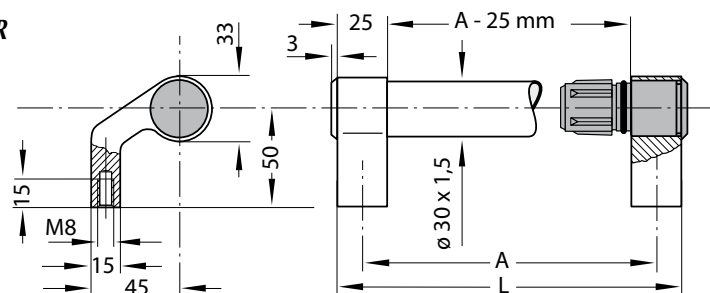
Traction : min. 100 daN.

Sur demande : autres longueurs

FORME F



FORME R



A	L	Ref.	
		fixation à l'avant	fixation à l'arrière
200	225	RSC.W1.30.F200.S37	RSC.W1.30.R200.S37
250	275	RSC.W1.30.F250.S37	RSC.W1.30.R250.S37
300	325	RSC.W1.30.F300.S37	RSC.W1.30.R300.S37
350	375	RSC.W1.30.F350.S37	RSC.W1.30.R350.S37
400	425	RSC.W1.30.F400.S37	RSC.W1.30.R400.S37
500	525	RSC.W1.30.F500.S37	RSC.W1.30.R500.S37
600	625	RSC.W1.30.F600.S37	RSC.W1.30.R600.S37

POIGNEE COUDEE EN INOX 316



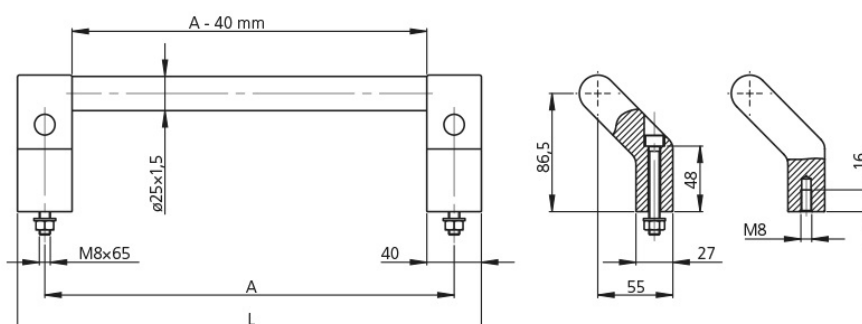
MATIRE ET EXECUTION :

Tube de Ø 25 x 1,5 en INOX 1.4408 microbillé et électropoli, fixations en INOX 1.444 rectifié.

Ref. **RSC.HH.25.F...** = montage par le devant

Ref. **RSC.HH.25.R...** = montage par l'arrière.

Traction : 100 daN.



A	L	Ref.	
		par l'avant	par l'arrière
200	240	RSC.HH.25.F200.46	RSC.HH.25.R200.46
300	340	RSC.HH.25.F300.46	RSC.HH.25.R300.46
400	440	RSC.HH.25.F400.46	RSC.HH.25.R400.46
500	540	RSC.HH.25.F500.46	RSC.HH.25.R500.46
600	640	RSC.HH.25.F600.46	RSC.HH.25.R600.46
700	740	RSC.HH.25.F700.46	RSC.HH.25.R700.46
800	840	RSC.HH.25.F800.46	RSC.HH.25.R800.46