

## POIGNEE ETRIER EN ALUMINIUM

**RSC.VG.08 / 09**

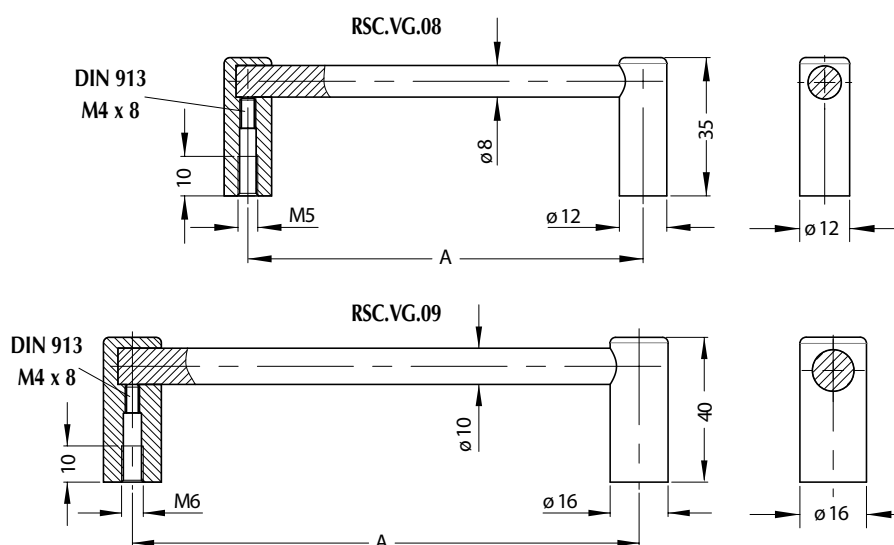

### MATIERE ET EXECUTION :

Traverse et fixations en aluminium AlMgSi 05 massif, microbillé et anodisé.

- Ref. RSC.VG...N01 = traverse et fixations en naturel
- Ref. RSC.VG...S01 = traverse en naturel et fixations noires
- Ref. RSC.VG...N04 = traverse noire et fixations en naturel
- Ref. RSC.VG...S04 = traverse et fixations noires.

Traction : 50 daN.

Sur demande : autres longueurs.



A	Ref. fixations / traverse			
	naturel	noir / naturel	naturel / noir	noir
80	RSC.VG.08.080.N01	RSC.VG.08.080.S01	RSC.VG.08.080.N04	RSC.VG.08.080.S04
100	RSC.VG.08.100.N01	RSC.VG.08.100.S01	RSC.VG.08.100.N04	RSC.VG.08.100.S04
120	RSC.VG.09.120.N01	RSC.VG.09.120.S01	RSC.VG.09.120.N04	RSC.VG.09.120.S04
140	RSC.VG.09.140.N01	RSC.VG.09.140.S01	RSC.VG.09.140.N04	RSC.VG.09.140.S04

## POIGNEE ETRIER EN ALUMINIUM

RSC.VG.06 / 07



### MATIERE ET EXECUTION :

Traverse et fixations en aluminium anodisé, tirants de serrage en INOX.

Traverse Ø 21 mm :

- Ref. RSC.VG.06...N11 = traverse et fixations en naturel.
- Ref. RSC.VG.06...S14 = traverse et fixations en noir.

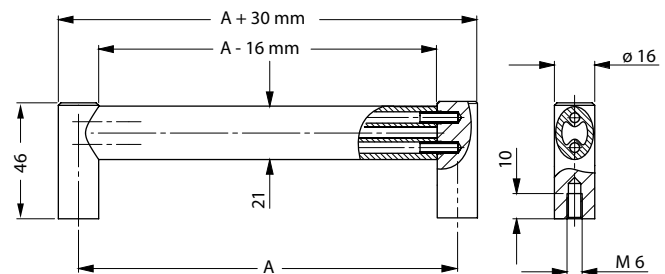
Traverse Ø 35 mm :

- Ref. RSC.VG.07...N11 = traverse et fixations en naturel.
- Ref. RSC.VG.07...S14 = traverse et fixations en noir.

Traction : 50 daN.

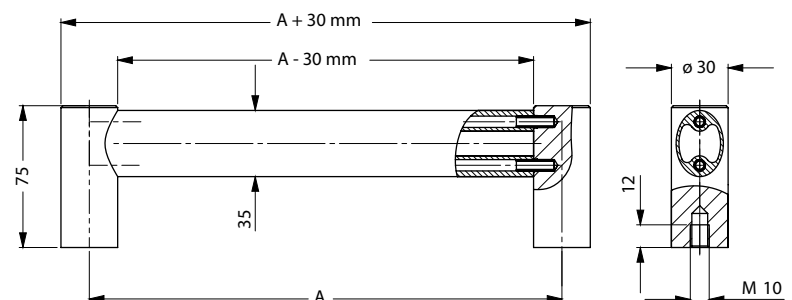
Sur demande : autres longueurs.

### RSC.VG.06



A	Ref.	
	<i>naturel</i>	<i>noir</i>
150	RSC.VG.06.150.N11	RSC.VG.06.150.S14
200	RSC.VG.06.200.N11	RSC.VG.06.200.S14
250	RSC.VG.06.250.N11	RSC.VG.06.250.S14

### RSC.VG.07



A	Ref.	
	<i>naturel</i>	<i>noir</i>
250	RSC.VG.07.250.N11	RSC.VG.07.250.S14
300	RSC.VG.07.300.N11	RSC.VG.07.300.S14
400	RSC.VG.07.400.N11	RSC.VG.07.400.S14

## POIGNEE OVALE EN ALUMINIUM

**RSC.A4.35**


"S04"

### MATIERE ET EXECUTION :

Traverse et fixations en aluminium anodisé AlMgSi 05 ; tirants en INOX.

Ref. RSC.A4.35...N01 : traverse et fixations en naturel

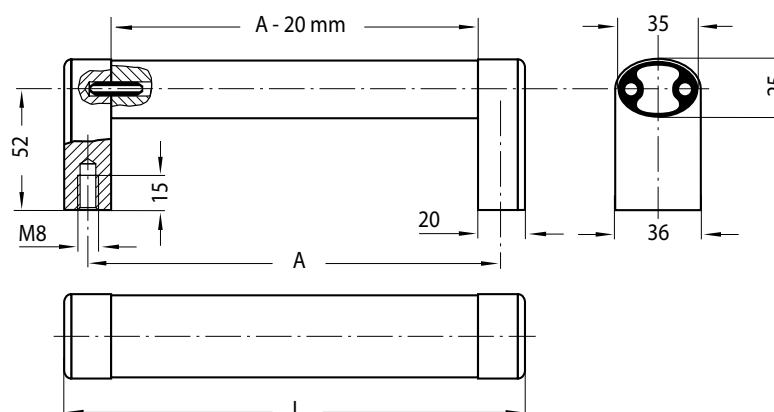
Ref. RSC.A4.35...S01 : traverse en naturel et fixations en noir

Ref. RSC.A4.35...N04 : traverse en noir et fixations en naturel

Ref. RSC.A4.35...S04 : traverse et fixations en noir

Traction : 100 daN.

Sur demande : autres longueurs.



A	L	Ref. fixations / traverse			
		<i>naturel / naturel</i>	<i>noir / naturel</i>	<i>naturel / noir</i>	<i>noir / noir</i>
200	220	RSC.A4.35.200.N01	RSC.A4.35.200.S01	RSC.A4.35.200.N04	RSC.A4.35.200.S04
250	270	RSC.A4.35.250.N01	RSC.A4.35.250.S01	RSC.A4.35.250.N04	RSC.A4.35.250.S04
300	320	RSC.A4.35.300.N01	RSC.A4.35.300.S01	RSC.A4.35.300.N04	RSC.A4.35.300.S04
400	420	RSC.A4.35.400.N01	RSC.A4.35.400.S01	RSC.A4.35.400.N04	RSC.A4.35.400.S04
500	520	RSC.A4.35.500.N01	RSC.A4.35.500.S01	RSC.A4.35.500.N04	RSC.A4.35.500.S04



"N04"



"S01"



"N01"

## POIGNEE ETRIER EN ALUMINIUM

RSC.MS.01



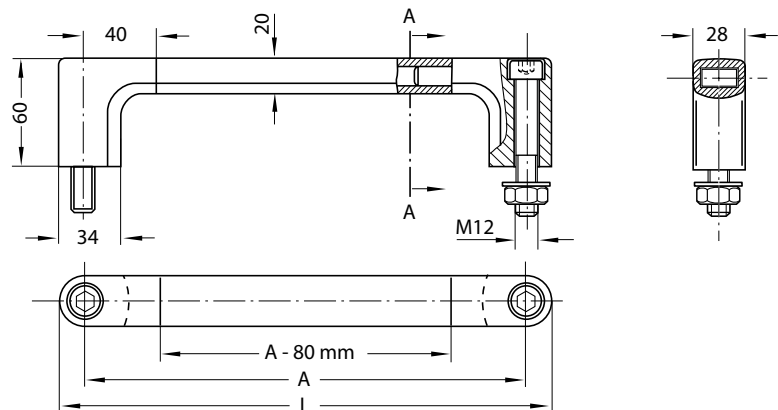
### MATIERE ET EXECUTION :

Fixations en aluminium coulé, avec coating noir semi-mat, vis DIN 912 - M12 x 70 en acier noir, rondelles DIN 125 et écrous DIN 934 en acier zingué.

Profilé en aluminium :

- Ref. RSC.MS.01...62 = anodisé naturel.
- Ref. RSC.MS.01...7043 = avec coating gris

Traction : 100 daN.



A	L	Ref. profilé	
		naturel	gris
180	208	RSC.MS.01.180.62	RSC.MS.01.180.7043
200	228	RSC.MS.01.200.62	RSC.MS.01.200.7043
250	278	RSC.MS.01.250.62	RSC.MS.01.250.7043
300	328	RSC.MS.01.300.62	RSC.MS.01.300.7043
350	378	RSC.MS.01.350.62	RSC.MS.01.350.7043
400	428	RSC.MS.01.400.62	RSC.MS.01.400.7043
500	528	RSC.MS.01.500.62	RSC.MS.01.500.7043
600	628	RSC.MS.01.600.62	RSC.MS.01.600.7043

## POIGNEE ETRIER EN ALUMINIUM

**RSC.AR.36**


### MATIERE ET EXECUTION :

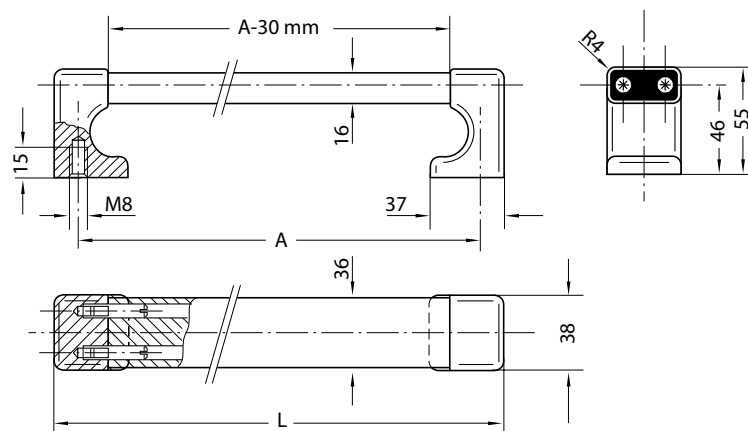
Traverse et fixations en aluminium anodisé ; tirants de serrage en INOX.

- Ref. RSC.AR.36...N01 = traverse et fixations en naturel.
- Ref. RSC.AR.36...S01 = traverse en naturel et fixations noires
- Ref. RSC.AR.36...N04 = traverse noire et fixations en naturel
- Ref. RSC.AR.36...S04 = traverse et fixations en noir.

Traction : 100 daN.

Sur demande :

- autres longueurs.
- anodisé en couleur titane.



A	L	Ref. fixations / traverse		
		naturel / naturel	naturel / noir	noir / noir
250	274	RSC.AR.36.250.N01	RSC.AR.36.250.S01	RSC.AR.36.250.S04
300	324	RSC.AR.36.300.N01	RSC.AR.36.300.S01	RSC.AR.36.300.S04
350	374	RSC.AR.36.350.N01	RSC.AR.36.350.S01	RSC.AR.36.350.S04
400	424	RSC.AR.36.400.N01	RSC.AR.36.400.S01	RSC.AR.36.400.S04
500	524	RSC.AR.36.500.N01	RSC.AR.36.500.S01	RSC.AR.36.500.S04
600	624	RSC.AR.36.600.N01	RSC.AR.36.600.S01	RSC.AR.36.600.S04
700	724	RSC.AR.36.700.N01	RSC.AR.36.700.S01	RSC.AR.36.700.S04
800	824	RSC.AR.36.800.N01	RSC.AR.36.800.S01	RSC.AR.36.800.S04

## POIGNEE ETRIER EN ALUMINIUM

**RSC.A7.13 / 17**

**MATIERE ET EXECUTION :**

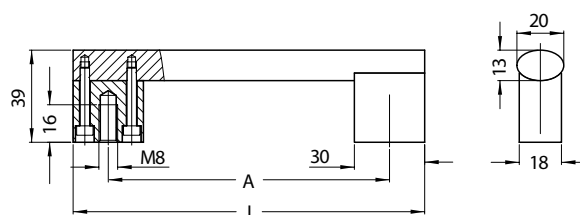
Traverse et fixations en aluminium AlMgSi 05 microbillé, satiné et anodisé.

- Ref. RSC.A7...11 = naturel

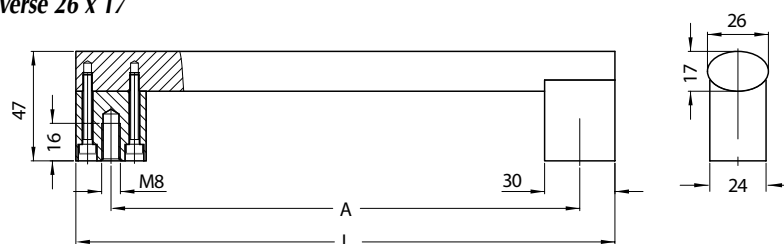
- Ref. RSC.A7...14 = noir

Traction : 100 daN.

Sur demande : autres longueurs.

**Traverse 20 x 13**


A	L	Ref.	
		<i>naturel</i>	<i>noir</i>
100	130	<b>RSC.A7.13.R100.11</b>	<b>RSC.A7.13.R100.14</b>
120	150	<b>RSC.A7.13.R120.11</b>	<b>RSC.A7.13.R120.14</b>
140	170	<b>RSC.A7.13.R140.11</b>	<b>RSC.A7.13.R140.14</b>

**Traverse 26 x 17**


A	L	Ref.	
		<i>naturel</i>	<i>noir</i>
140	170	<b>RSC.A7.17.R140.11</b>	<b>RSC.A7.17.R140.14</b>
200	230	<b>RSC.A7.17.R200.11</b>	<b>RSC.A7.17.R200.14</b>
240	270	<b>RSC.A7.17.R240.11</b>	<b>RSC.A7.17.R240.14</b>

## POIGNE ETRIER EN ALUMINIUM

**RSC.A7.13 / 17**


### MATIERE ET EXECUTION :

Traverse et fixations en aluminium AlMgSi 05 microbillé, satiné et anodisé.

Montage par l'avant, livré avec vis DIN 912 en INOX,

écrous DIN 934 et rondelles DIN 125.

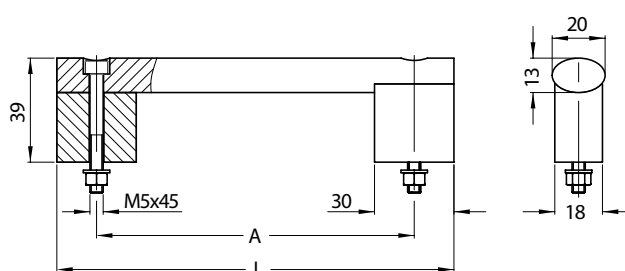
- Ref. RSC.A7...11 = naturel

- Ref. RSC.A7...14 = noir

Traction : 100 daN.

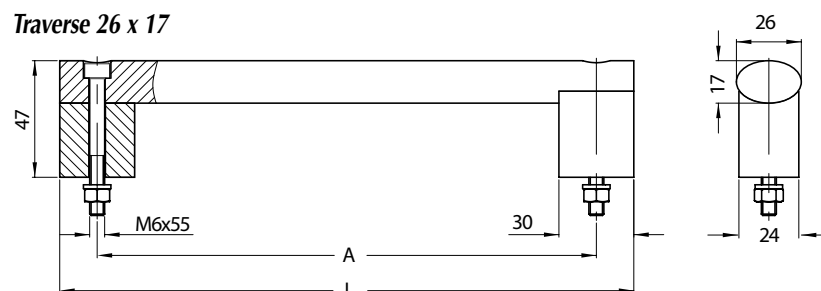
Sur demande : autres longueurs.

### Traverse 20 x 13



A	L	Ref.	
		<i>naturel</i>	<i>noir</i>
100	130	FSC.A7.13.F100.11	FSC.A7.13.F100.14
120	150	FSC.A7.13.F120.11	FSC.A7.13.F120.14
140	170	FSC.A7.13.F140.11	FSC.A7.13.F140.14

### Traverse 26 x 17



A	L	Ref.	
		<i>naturel</i>	<i>noir</i>
140	170	FSC.A7.17.F140.11	FSC.A7.17.F140.14
200	230	FSC.A7.17.F200.11	FSC.A7.17.F200.14
240	270	FSC.A7.17.F240.11	FSC.A7.17.F240.14

## POIGNEE ETRIER EN ALUMINIUM

RSC.U9.35



### MATIERE ET EXECUTION :

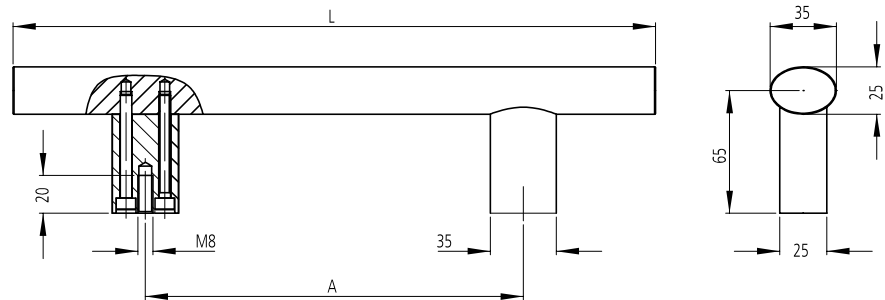
Traverse et fixations en aluminium AlMgSi 05, microbillé et anodisé.

Ref. RSC.U9...N11 = naturel

Ref. RSC.U9...S14 = noir

Traction : 100 daN.

Sur demande : autres longueurs.

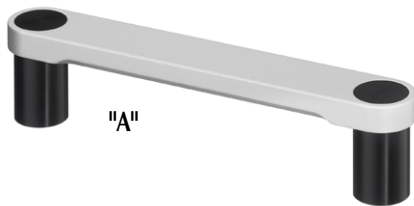


A	L	Ref.	
		<i>naturel</i>	<i>noir</i>
200	340	RSC.U9.35.200.N11	RSC.U9.35.200.S14
400	550	RSC.U9.35.400.N11	RSC.U9.35.400.S14
600	760	RSC.U9.35.600.N11	RSC.U9.35.600.S14



## POIGNEE ETRIER EN ALUMINIUM

RSC.HG.28



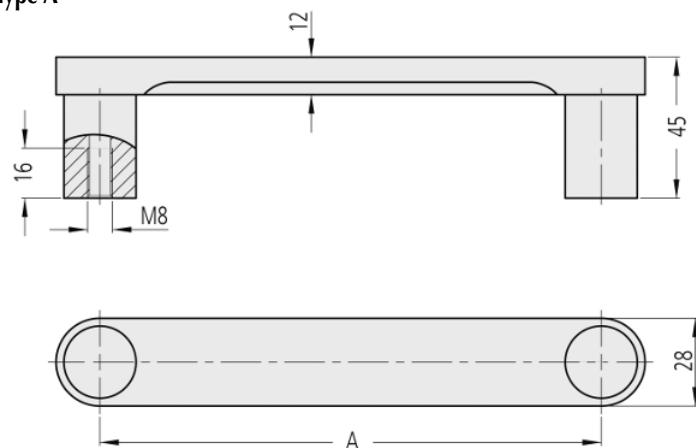
### MATIERE ET EXECUTION :

Traverse et fixations en aluminium anodisé AlMgSi 05.

Type A = avec 2 fixations – traction : 100 daN.

- Ref. RSC.HG.28.A160.S01 = longueur 160, traverse en naturel et fixations noires
- Ref. RSC.HG.28.A160.N04 = longueur 160, traverse noire et fixations en naturel
- Ref. RSC.HG.28.A220.S01 = longueur 220, traverse en naturel et fixations noires
- Ref. RSC.HG.28.A220.N04 = longueur 220, traverse noire et fixations en naturel

Type A



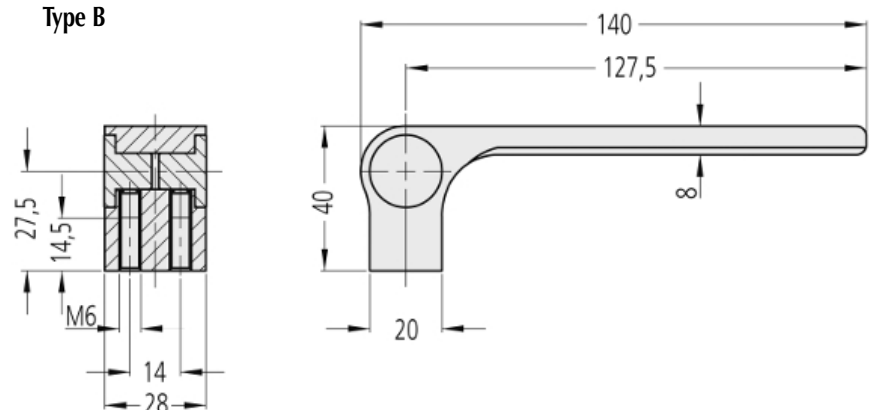
"B"



Type B = avec 1 fixation – traction : 80 daN.

- Ref. RSC.HG.28.B140.S01 = longueur 140, traverse en naturel et fixations noires
- Ref. RSC.HG.28.B140.N04 = longueur 140, traverse noire et fixations en naturel

Type B



## POIGNEE ETRIER EN ALUMINIUM

RSC.A2.32.G



### MATIERE ET EXECUTION :

Traverse et fixations en aluminium massif et anodisé.

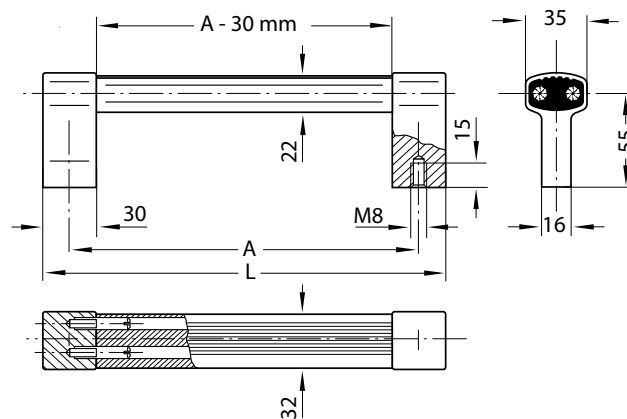
- Ref. RSC.A2.32.G...N01 = traverse et fixations en naturel
- Ref. RSC.A2.32.G...S01 = traverse en naturel et fixations noires
- Ref. RSC.A2.32.G...S04 = traverse et fixations noires

Livré avec vis DIN 933 – M8 x 16 et rondelles DIN 125 zinguées.

Traction : 100 daN.

Sur demande :

- autres longueurs.
- couleur titane



A	L	Ref. fixations / traverse		
		naturel / naturel	naturel / noir	noir / noir
200	230	RSC.A2.32.G200.N01	RSC.A2.32.G200.S01	RSC.A2.32.G200.S04
250	280	RSC.A2.32.G250.N01	RSC.A2.32.G250.S01	RSC.A2.32.G250.S04
300	330	RSC.A2.32.G300.N01	RSC.A2.32.G300.S01	RSC.A2.32.G300.S04
350	380	RSC.A2.32.G350.N01	RSC.A2.32.G350.S01	RSC.A2.32.G350.S04
400	430	RSC.A2.32.G400.N01	RSC.A2.32.G400.S01	RSC.A2.32.G400.S04
500	530	RSC.A2.32.G500.N01	RSC.A2.32.G500.S01	RSC.A2.32.G500.S04
600	630	RSC.A2.32.G600.N01	RSC.A2.32.G600.S01	RSC.A2.32.G600.S04

## POIGNEE ETRIER VARIABLE TOUT ALUMINIUM

RSC.HV.30



Version variable en longueur et en hauteur.

### MATIERE ET EXECUTION :

Traverse et fixation en aluminium coulé en coquille avec coating noir semi-mat.

**Ref. RSC.HV.30.F...54** = fixation par l'avant, livré avec vis DIN 912 – M10 x 90 en INOX, rondelles DIN 125 et écrous DIN 934.

**Ref. RSC.HV.30.R...54** = fixation par l'arrière, pour vis M10.

Fixations et rallonge éventuelle en aluminium coulé avec coating noir semi-mat.

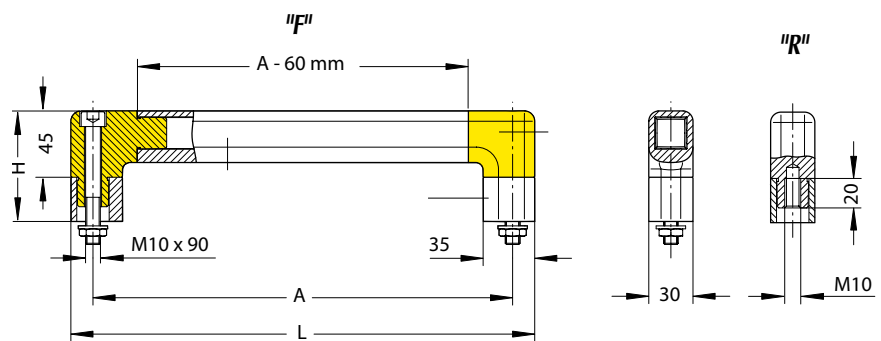
Hauteur de pied standard : 80 mm.

Traction : 80 daN.

Sur demande :

autres longueurs – préciser la cote A.

autres hauteurs de fixations – préciser la cote H - min 70 mm.



A	L	Ref.	
		par l'avant	par l'arrière
300	330	RSC.HV.30.F300.54	RSC.HV.30.R300.54
400	430	RSC.HV.30.F400.54	RSC.HV.30.R400.54
500	530	RSC.HV.30.F500.54	RSC.HV.30.R500.54
600	630	RSC.HV.30.F600.54	RSC.HV.30.R600.54
700	730	RSC.HV.30.F700.54	RSC.HV.30.R700.54

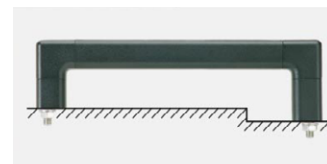
### Exécutions spéciales

A = 400

H1 = 110

H2 = 90

par l'avant



## POIGNEE ETRIER EN ALUMINIUM

RSC.MS.05



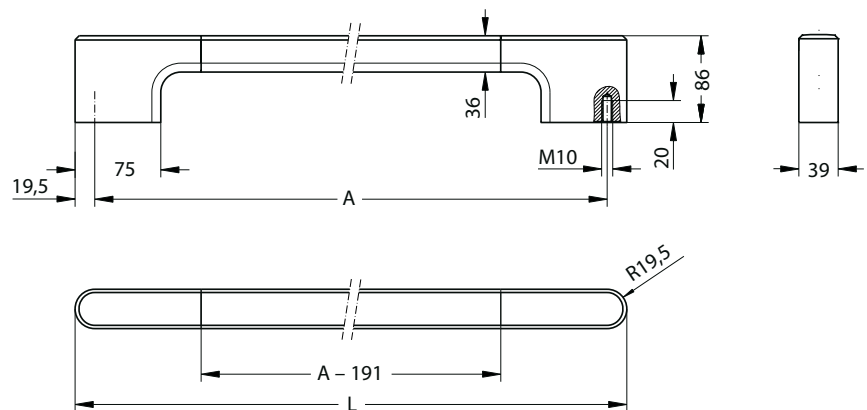
### MATIERE ET EXECUTION :

Traverse en aluminium ALMGSi 05 anodisé naturel

Fixations en aluminium coulé en coquille de couleur noire

Traction : 100 daN.

Sur demande : autres longueurs.



A	L	Ref.
600	639	RSC.MS.05.600.54
700	739	RSC.MS.05.700.54
800	839	RSC.MS.05.800.54