

## POIGNEE RABATTABLE HYGIENIQUE EN ALUMINIUM

RSC.SK.79



### MATIERE ET EXECUTION :

Aluminium. Surface super polie, couleur gris-blanc :

RAL 9002 : exécution hygiénique "clean"

RAL 9003 : exécution anti-bactérienne "medical"

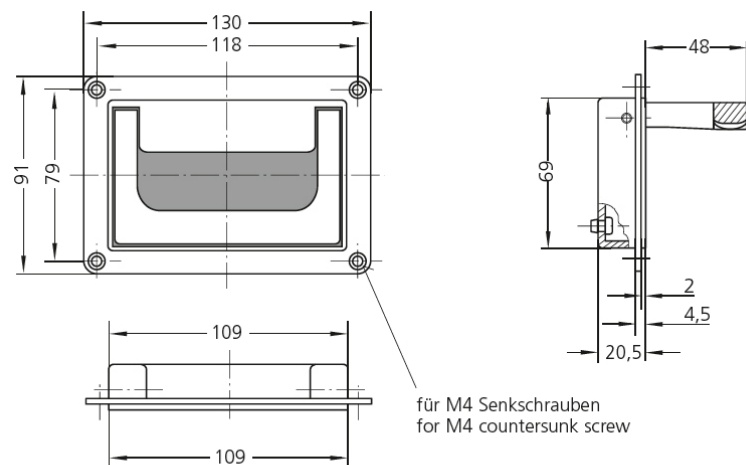
- Ref. RSC.SK.79.S... : avec système d'encliquetage dans les deux positions : travail / repos.

- Ref. RSC.SK.79.R... : avec ressort de rappel.

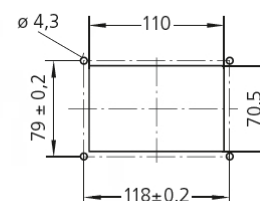
Traction : 50 daN.



<i>Ref.</i>	
<i>clean</i>	<i>medical</i>
<b>RSC.SK.79.S118.9002</b>	<b>RSC.SK.79.S118.9003</b>
<b>RSC.SK.79.R118.9002</b>	<b>RSC.SK.79.R118.9003</b>



Montageöffnung  
Mounting cutout



## POIGNEE RABATTABLE HYGIENIQUE EN ALUMINIUM

RSC.SK.50



### MATIERE ET EXECUTION :

Aluminium. Surface super polie, couleur gris-blanc

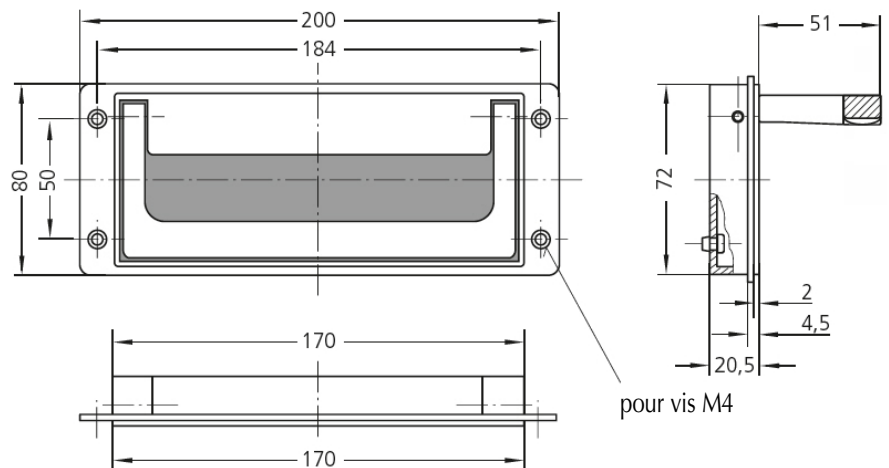
RAL 9002 : exécution hygiénique "clean".

RAL 9003 : exécution anti-bactérienne "medical".

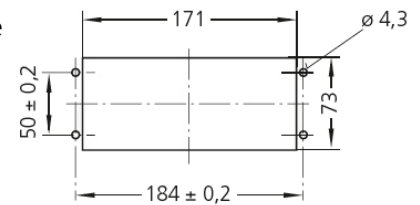
Ref. RSC.SK.50.S... : avec système d'encliquetage dans les deux positions : travail / repos.

Ref. RSC.SK.50.R... : avec ressort de rappel.

Traction : 50 daN.



ouverture pour le montage



	Ref.	
<i>clean</i>		<i>medical</i>
RSC.SK.50.S184.9002		RSC.SK.50.S184.9003
RSC.SK.50.R184.9002		RSC.SK.50.R184.9003

