

POIGNEE "MEDICAL" EN "L" EN ALUMINIUM

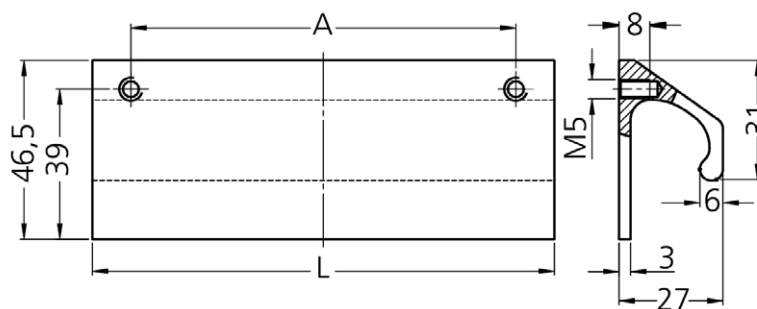
RSC.LF.

MATIERE ET EXECUTION :

En aluminium AlMgSi 0,5.

Surface super polie, couleur gris- blanc RAL 9003, recouverte d'un coating anti-bactérien

Traction : 50 daN.



A	L	Ref.
100	120	RSC.LF.02.100.9003
150	170	RSC.LF.02.150.9003
200	220	RSC.LF.02.200.9003

POIGNEE HYGIENIQUE "CLEAN" EN "L" EN ALUMINIUM

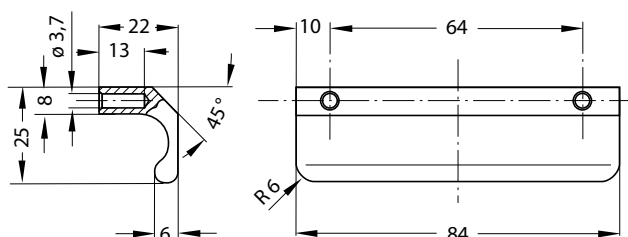
RSC.KL.25.064.9002

MATIERE ET EXECUTION :

Aluminium AlMgSi 0,5.

Surface super-polie, couleur gris-blanc RAL 9002,

Traction : 30 daN.



POIGNEE HYGIENIQUE "CLEAN" EN "L" EN ALUMINIUM

RSC.W3



Pour portes et tiroirs et également comme protection d'arêtes.

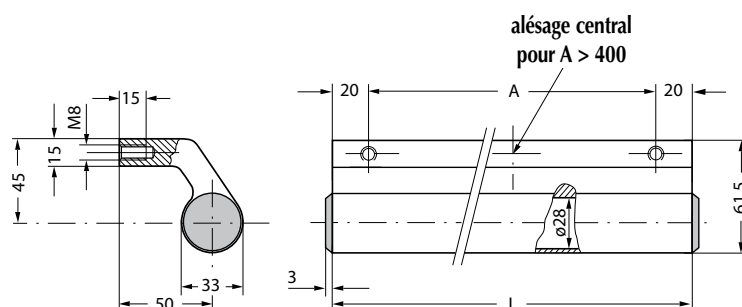
MATIERE ET EXECUTION :

En aluminium AlMgSi 0,5.

Surface super polie couleur gris-blanc RAL 9002.

Couvercles en plastique PA 6 renforcé de couleur RAL 9002.

Traction : 100 daN.



A	L	Ref.
110	150	RSC.W3.33.110.9002
160	200	RSC.W3.33.160.9002
210	250	RSC.W3.33.210.9002
260	300	RSC.W3.33.260.9002
310	350	RSC.W3.33.310.9002
360	400	RSC.W3.33.360.9002
460	500	RSC.W3.33.460.9002
560	600	RSC.W3.33.560.9002