

POIGNEE ENCASTREE HYGIENIQUE "CLEAN" EN PLASTIQUE

RSC.KM.48.115.9002

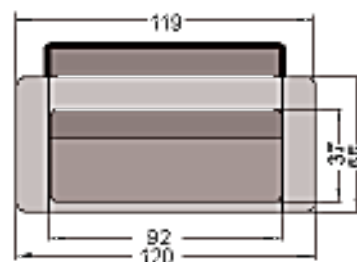
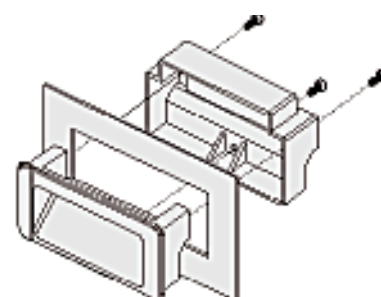
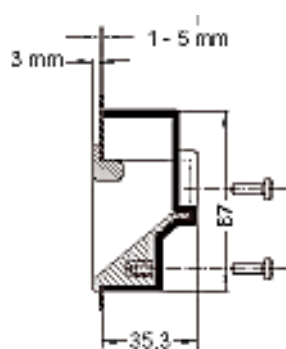


MATIERE ET EXECUTION :

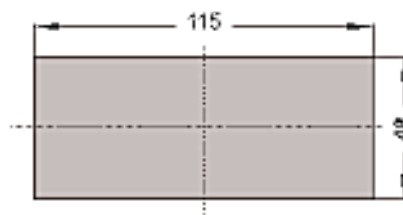
Plastique PA 6 renforcé.

Surface super polie, couleur gris-blanc RAL 9002.

Traction : 50 daN.



ouverture pour le montage



POIGNEE ENCASTREE HYGIENIQUE "CLEAN" EN PLASTIQUE

RSC.KM.61

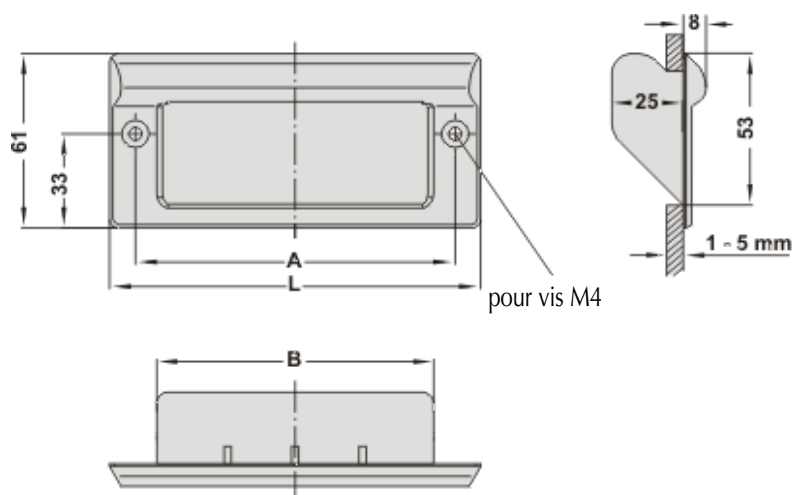


MATIERE ET EXECUTION :

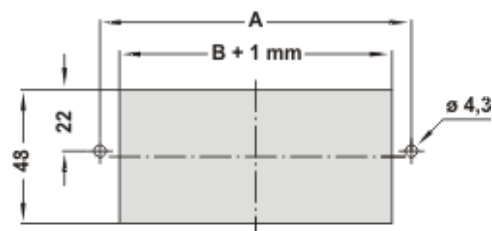
Plastique PA 6 renforcé.

Surface super polie, couleur gris-blanc RAL 9002.

Traction : 100 daN.



ouverture de montage



A	L	B	Ref.
82	100	67	RSC.KM.61.082.9002
112	130	97	RSC.KM.61.112.9002

POIGNEE ENCASTREE HYGIENIQUE "CLEAN" EN PLASTIQUE

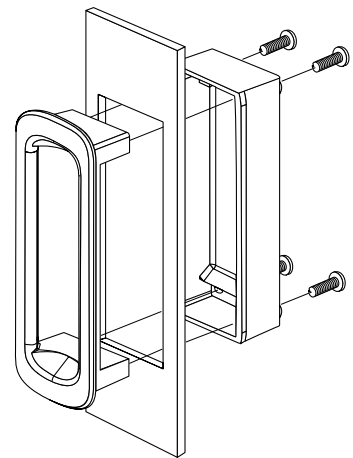
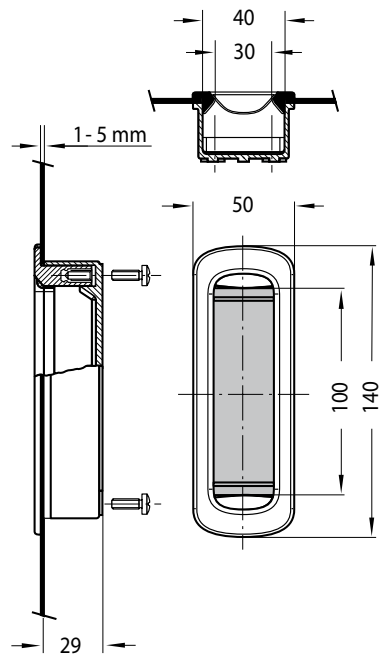
RSC.KS.40.120.9002

MATIERE ET EXECUTION :

Plastique PA 6 renforcé.

Surface super polie, couleur gris-blanc RAL 9002.

Traction : 50 daN.



POIGNEE ENCASTREE HYGIENIQUE "CLEAN" EN ALUMINIUM

RSC.SG.73



MATIERE ET EXECUTION :

Cuvette ergonomique en profilé d'aluminium AlMgSi 0,5.
 Surface super polie, couleur gris- blanc RAL 9002
 Capuchons latéraux en plastique PA, gris-blanc RAL 9002
 Traction : 50 daN.

AVANTAGES :

Montage simple sans vis pour des épaisseurs de tôle de 1 à 2,5 mm avec 2 profilés caoutchouc insérés garantissant la sécurité lors du montage.. Les deux rainures cruciformes décalées de 90° pour vis M4 permettent une fixation et forment une aide supplémentaire au montage de pièces (écrous carrés DIN 562).
 Fixation alternative : 2 vis à tête fraisée par l'extérieur.

MONTAGE :

insérer le caoutchouc inférieur
 pousser les deux capuchons latéraux sur la cuvette
 enficher la poignée au-dessus du bord inférieur (env. 45°) du trou de montage
 et la maintenir contre la paroi du boîtier.
 pousser le deuxième profilé caoutchouc dans la rainure supérieure
 ou fixer par 2 vis à tête fraisée.

L	Trou de montage	Ref.
100	104 x 73	RSC.SG.73.100.9002
118	122 x 73	RSC.SG.73.118.9002
167	171 x 73	RSC.SG.73.167.9002

