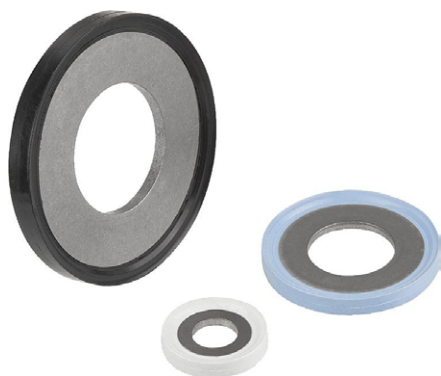


RONDELLE D'ETANCHEITE HYGIENIQUE "USIT" ®

K.1326

MATIERE :

INOX 1.4404 (AISI 316 L) avec boudin caoutchouc EPDM de couleur :

noir : pour l'industrie de transformation alimentaire et de boissons.

blanc : surtout pour la technique médicale et l'industrie pharmaceutique.

Tolérance par rapport au composant utilisé : 0,1 mm.

bleu : pour l'industrie alimentaire et des exigences particulières, liquides très gras ou corrosifs, températures élevées lors du nettoyage des installations.

REMARQUE :

Cette rondelle ne sera véritablement hygiénique qu'en la montant sur les écrous et vis spécialement modifiés à cet effet.

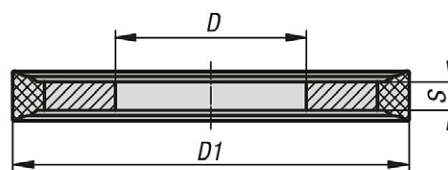
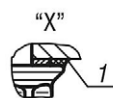
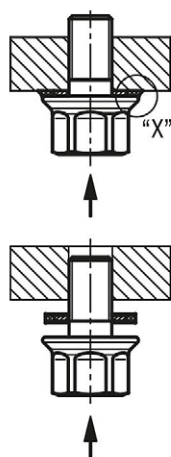
Le joint plat métallique réalise une étanchéité statique 100 % sans zone morte sur les composants vissés.

Les résidus et liquides de nettoyage ne peuvent pas se déposer sans être remarqués, ce qui permet d'exclure toute contamination par des germes ou des bactéries.

Le boudin ne peut pas être surchargé par la rondelle intégrée en INOX lors du serrage.

Mais chaque matériau arrive un jour en fin de vie.

Il y a donc lieu de contrôler régulièrement les rondelles lors des nettoyages pour éviter que des fragments se détachent. Les couleurs bleue et blanche répondent aux exigences des utilisateurs car elles sont facilement détectables.



Ø D	Ø D1	S	pour composant	Ref.		
				noir	blanc	bleu
4,2	9,7	1	M3 / M4	K.1326.031	K.1326.032	K.1326.034
5,2	10,7	1	M5	K.1326.051	K.1326.052	K.1326.054
6,2	13,1	1	M6	K.1326.061	K.1326.062	K.1326.064
8,2	16,9	1	M8	K.1326.081	K.1326.082	K.1326.084
10,2	21,2	1,5	M10	K.1326.101	K.1326.102	K.1326.104
12,2	25,5	1,5	M12	K.1326.121	K.1326.122	K.1326.124
16,2	33,9	1,5	M16	K.1326.161	K.1326.162	K.1326.164



MANETTE INDEXABLE AVEC TARAUDAGE AVEC EMBASE SPECIALE POUR RONDELLE "USIT" ®

K.1316



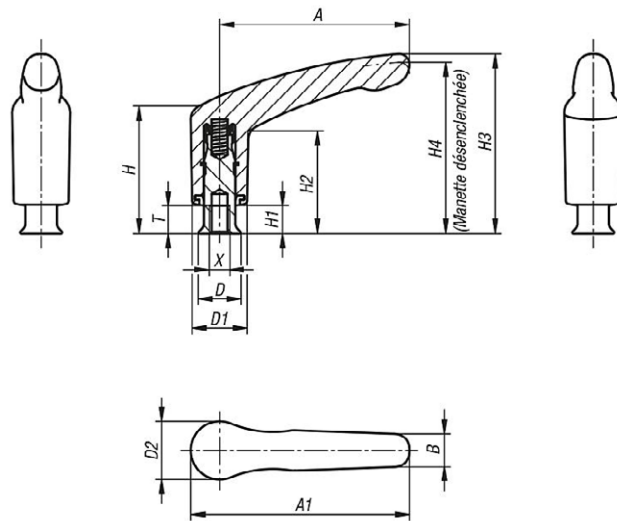
MATIERE : INOX 1.4404 (AISI 316 L)

REMARQUE :

Ces manettes doivent nécessairement se combiner avec des rondelles Ref. K.1326 pour former un ensemble parfaitement lisse et hygiénique.

Leurs surfaces, arrondis, jonctions, pentes, sont d'un aspect poli brillant et ne présentent aucune aspérité. (Ra < 0,8).

Cette absence d'aspérités empêche l'accumulation de résidus et de liquides de nettoyage difficilement visibles sur les pièces. Les impuretés glissent ; aucun germe ne peut se former.



X	T	Ø D	Ø D1	Ø D2	H	H1	H2	H3	H4	A	A1	B	Ref.
M8	12	18	23,6	24,9	54,7	12,1	44	77	73,5	81,5	94	14,2	K.1316.308
M10	15	22,3	23,6	24,9	54,7	12,1	44	77	73,5	81,5	94	14,2	K.1316.310
M12	19	26,6	23,6	24,9	54,7	12,1	44	77	73,5	81,5	94	14,2	K.1316.312

MANETTE INDEXABLE AVEC FILETAGE AVEC EMBASE SPECIALE POUR RONDELLE "USIT" ®

K.1317

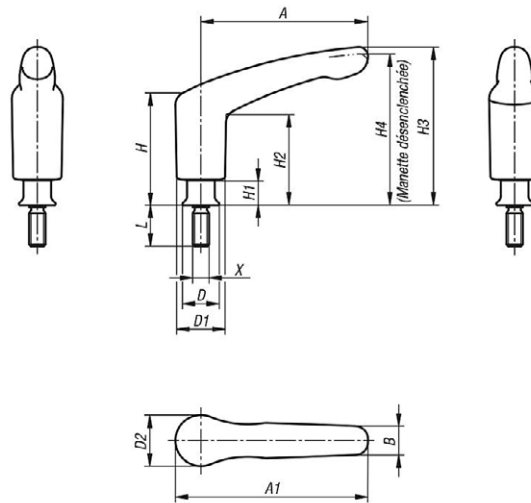

MATIERE : INOX 1.4404 (AISI 316 L)

REMARQUE :

Ces manettes doivent nécessairement se combiner avec des rondelles Ref. K.1326 pour former un ensemble parfaitement lisse et hygiénique.

Leurs surfaces, arrondis, jonctions, pentes, sont d'un aspect poli brillant et ne présentent aucune aspérité. ($R_a < 0,8$).

Cette absence d'aspérités empêche l'accumulation de résidus et de liquides de nettoyage difficilement visibles sur les pièces. Les impuretés glissent ; aucun germe ne peut se former.



X	L	Ø D	Ø D1	Ø D2	H	H1	H2	H3	H4	A	A1	B	Ref.
M8	16 / 20 / 25 / 30 / 35 / 40 / 50 / 60	18	23,6	24,9	54,7	12,1	44	77	73,5	81,5	94	14,2	K.1317.308...
M10	20 / 25 / 30 / 35 / 40 / 50 / 60	22,3	23,6	24,9	54,7	12,1	44	77	73,5	81,5	94	14,2	K.1317.310...
M12	25 / 30 / 35 / 40 / 50 / 60	26,6	23,6	24,9	54,7	12,1	44	77	73,5	81,5	94	14,2	K.1317.312...

POUR LA COMMANDE :

Ref. K.1317, X = M8, L = 40 = Ref. K.1317.308.40.

Ref. K.1317, X = M10, L = 50 = Ref. K.1317.310.50

MANETTE INDEXABLE HYGIENIQUE EN INOX

GWN.305



MATIERE ET EXECUTION :

Manette en INOX poli 1.4308 (AISI 304)

Pièce intérieure en INOX 1.4301 (AISI 304)

Anneau étanche et racleur en H-NBR bleu, dureté 85 +/- 5 ShA.

Température d'utilisation : - 25°C à 150°C.

REMARQUE :

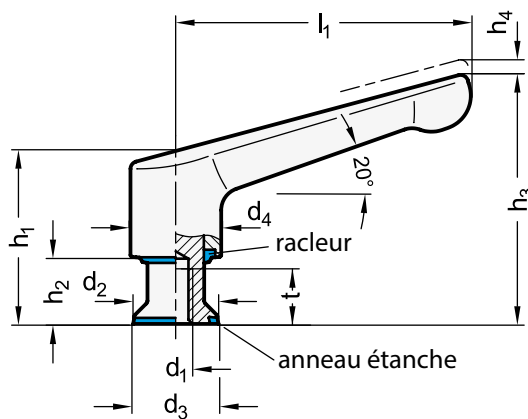
Indexation en tirant le levier vers le haut.

Exécution massive et hygiénique.

La surface de la poignée et l'absence d'aspérités permettent une parfaite fixation, empêchent le collage d'impuretés et facilité le nettoyage.

Avec agrégation FDA

En cas d'usure, il est possible de commander des joints de rechange - **Ref. GWN.7600.**



l1	Ø d1	Ø d2	Ø d3	Ø d4	h1	h2	h3	h4	t min.	Ref.
63	M 6	14	14.8	19	43.8	16.3	60.1	2.5	10	GWN.305.63.06.PL
63	M 8	18	18.8	19	45.8	18.3	62.1	2.5	12	GWN.305.63.08.PL
78	M 8	18	18.8	24	49.3	16.5	69.3	3	12	GWN.305.78.08.PL
78	M 10	22	22.8	24	51.3	18.5	71.3	3	15	GWN.305.78.10.PL

MANETTE INDEXABLE HYGIENIQUE EN INOX

GWN.305.AG



MATIERE ET EXECUTION :

Manette en INOX poli 1.4308 (AISI 304)

Vis en INOX 1.4301 (AISI 304)

Anneau étanche et racleur en H-NBR bleu, dureté 85 +/- 5 ShA.

Température d'utilisation : - 25°C à 150°C.

REMARQUE :

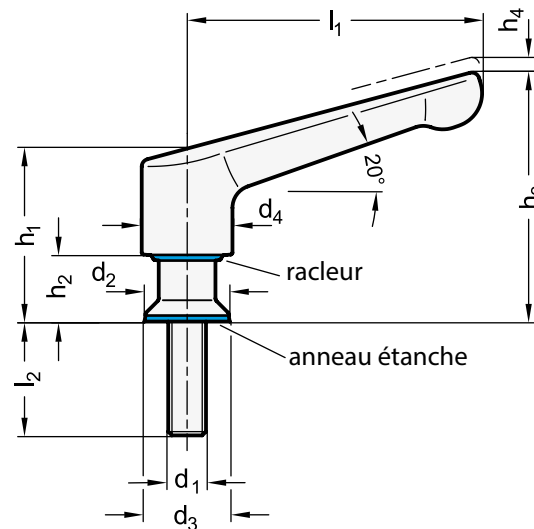
Indexation en tirant le levier vers le haut.

Exécution massive et hygiénique.

La surface de la poignée et l'absence d'aspérités permettent une parfaite fixation, empêchent le collage d'impuretés et facilitent le nettoyage.

Avec agrégation FDA

En cas d'usure, il est possible de commander des joints de rechange - **Ref. GWN.7600.**



l1	Ø d1	l2	Ø d2	Ø d3	Ø d4	h1	h2	h3	h4	Ref.
63	M6	12 / 16 / 20 / 25 / 32	14	14,8	19	43,8	16,3	60,1	2,5	GWN.305.63.06.xx.PL
63	M8	12 / 16 / 20 / 25 / 32	18	18,8	19	45,8	18,3	62,1	2,5	GWN.305.63.08.xx.PL
78	M8	12 / 16 / 20 / 25 / 32	18	18,8	24	49,3	16,5	69,3	3	GWN.305.78.08.xx.PL
78	M10	20 / 25 / 32	22	22,8	24	51,3	18,5	71,3	3	GWN.305.78.10.xx.PL

POUR LA COMMANDE :

Ref. GWN.305, l1 = 63, d1 = M6, l2 = 16 = **Ref. GWN.305.63.06.16.PL**

Ref. GWN.305, l1 = 78, d1 = M10, l2 = 32 = **Ref. GWN.305.78.10.32.PL**