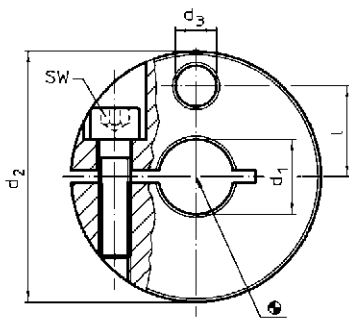


BAGUE D'ARRET POUR CAPTEUR

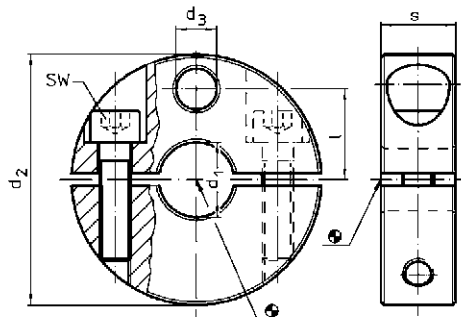
H.25070



FORME A



FORME B



MATIERE ET EXECUTION :

Bague et vis en INOX.

H.25070.0010...035 : forme A avec une coupe

H.25070.0110...135 : forme B en deux parties

REMARQUE :

Possibilité de fixer un capteur, un commutateur pour servir comme fin de course sur une tige de piston.



d1	d2	d3	vis	l	s	SW	Poids (g) A / B	Ref.	
								FORME A	FORME B
10	H8 - 0,5	6,5	4	14,5	12	4	98 / 94	H.25070.0010	H.25070.0110
12		6,5	4	14,5	12	4	94 / 91	H.25070.0012	H.25070.0112
14		9	5	16,5	13	5	128 / 120	H.25070.0014	H.25070.0114
15		9	5	16,5	13	5	127 / 118	H.25070.0015	H.25070.0115
16		9	5	16,5	13	5	123 / 115	H.25070.0016	H.25070.0116
18		9	5	18,5	13	5	153 / 146	H.25070.0018	H.25070.0118
20		9	6	18,5	13	5	148 / 140	H.25070.0020	H.25070.0120
22		13	6	23,5	18	6	365 / 347	H.25070.0022	H.25070.0122
24		13	6	23,5	18	6	356 / 340	H.25070.0024	H.25070.0124
25		13	6	23,5	18	6	350 / 333	H.25070.0025	H.25070.0125
30		13	6	27	20	6	516 / 503	H.25070.0030	H.25070.0130
32		13	6	30	20	6	591 / 578	H.25070.0032	H.25070.0132
35		13	6	30	20	6	570 / 553	H.25070.0035	H.25070.0135

