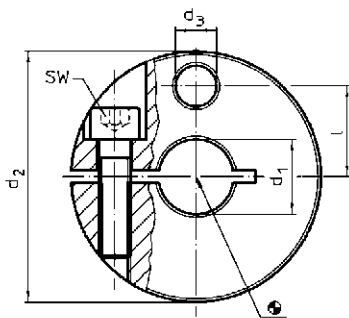


BAGUE D'ARRET POUR CAPTEUR

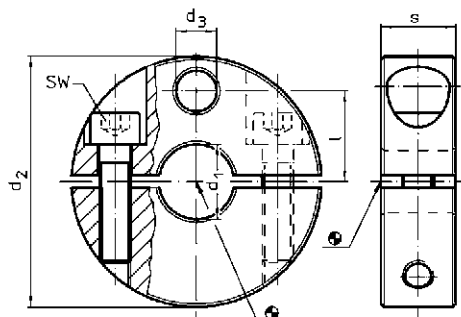
H.25070



FORME A



FORME B



MATIERE ET EXECUTION :

Bague et vis en INOX.



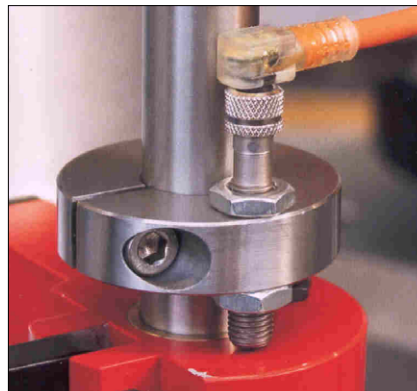
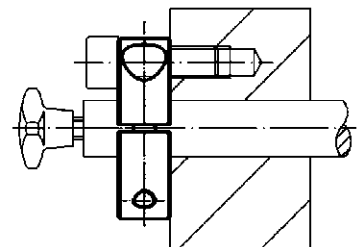
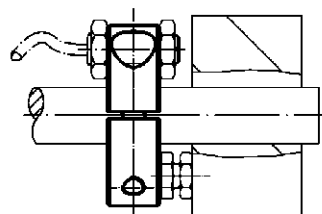
H.25070.0010...035 : forme A avec une coupe

H.25070.0110...135 : forme B en deux parties

REMARQUE :

Possibilité de fixer un capteur, un commutateur pour servir comme fin de course sur une tige de piston.

d1 H8	d2 - 0,5	d3	l	s	SW	Poids (g) A / B	Ref.	
							FORME A	FORME B
10	40	6,5	14,5	12	4	98 / 94	H.25070.0010	H.25070.0110
12	40	6,5	14,5	12	4	94 / 91	H.25070.0012	H.25070.0112
14	45	9	16,5	13	5	128 / 120	H.25070.0014	H.25070.0114
15	45	9	16,5	13	5	127 / 118	H.25070.0015	H.25070.0115
16	45	9	16,5	13	5	123 / 115	H.25070.0016	H.25070.0116
18	50	9	18,5	13	5	153 / 146	H.25070.0018	H.25070.0118
20	50	9	18,5	13	5	148 / 140	H.25070.0020	H.25070.0120
22	65	13	23,5	18	6	365 / 347	H.25070.0022	H.25070.0122
24	65	13	23,5	18	6	356 / 340	H.25070.0024	H.25070.0124
25	65	13	23,5	18	6	350 / 333	H.25070.0025	H.25070.0125
30	75	13	27	20	6	516 / 503	H.25070.0030	H.25070.0130
32	80	13	30	20	6	591 / 578	H.25070.0032	H.25070.0132
35	80	13	30	20	6	570 / 553	H.25070.0035	H.25070.0135



BAGUE D'ARRET FENDUE EN INOX AVEC TROUS DE FIXATION

GWN.70621

MATIERE ET EXECUTION :

Corps en INOX 1.4404 (AISI 316L).

Vis DIN 912 en INOX 1.4301 (AISI 304).

Forme A = pour fixation radiale.

Forme B = pour fixation axiale.

La cote "x" du tableau indique le dépassement de la tête de la vis.

Tolérance recommandée pour l'axe : h11.

REMARQUE :

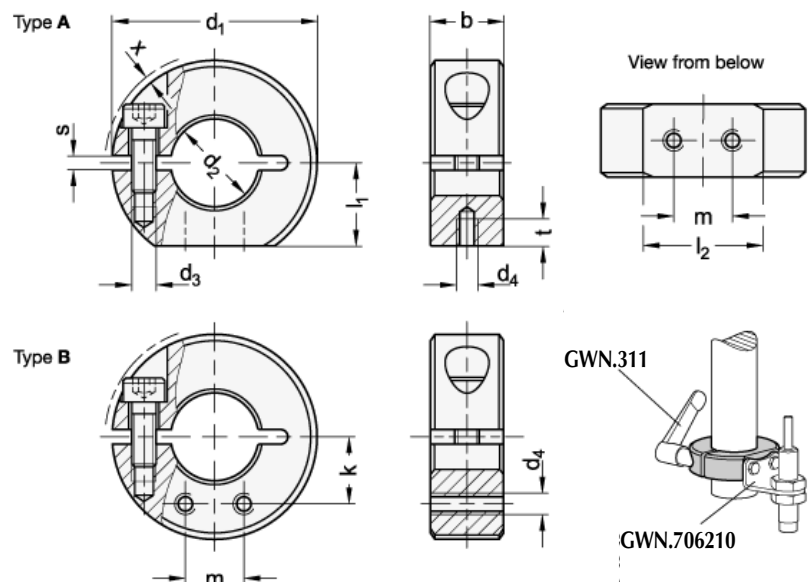
Muni de taraudages pour la fixation d'un capteur ou d'autres éléments comme une came ou un levier de commande.

Le taraudage d 3 est traversant pour les Ø d 1 de 30 à 36.

Utilisable avec les supports Ref. GWN.706210 et les manettes indexables Ref. GWN.311.

POUR LA COMMANDE :

 GWN.70621.30.12, forme A = Ref. **GWN.70621.30.12.A**

 GWN.70621.55.28, forme B = Ref. **GWN.70621.55.28.B**


Ø d2 H10	Ø d1	b ± 0,2	d3	d4	l1	l2	m	k	s	t	x	Ref.
12	30	11	M 4	M 3	13	15	8	9,7	2,1	4	0,7	GWN.70621.30.12...
14	32	11	M 4	M 3	14	15,5	8	10,8	2,1	4	0,7	GWN.70621.32.14...
15	36	13	M 5	M 4	15	19,9	10	11,7	2,1	5,5	1,4	GWN.70621.36.15...
16	36	13	M 5	M 4	15	19,9	10	12	2,1	5,5	1,4	GWN.70621.36.16...
18	42	15	M 5	M 4	17	24,7	12	13,7	3	5,5	0,6	GWN.70621.42.18...
20	42	15	M 5	M 4	17	24,7	12	14,3	3	5,5	0,6	GWN.70621.42.20...
22	48	15	M 5	M 4	20	26,5	12	16,4	3	5,5	0	GWN.70621.48.22...
25	48	15	M 5	M 4	20	26,5	12	17,2	3	5,5	0	GWN.70621.48.25...
28	55	15	M 6	M 5	22,5	31,6	18	18,7	3	7	0,5	GWN.70621.55.28...
30	55	15	M 6	M 5	22,5	31,6	18	19,3	3	7	0,5	GWN.70621.55.30...
32	60	15	M 6	M 5	25	33,2	18	21,2	4	7	0,4	GWN.70621.60.32...
35	60	15	M 6	M 5	25	33,2	18	22	4	7	0,4	GWN.70621.60.35...
40	65	15	M 6	M 5	27,5	34,6	18	24,7	4	7	0,5	GWN.70621.65.40...

BAGUE D'ARRÊT EN 2 PARTIES EN INOX AVEC TROUS DE FIXATION

GWN.70721


MATIERE ET EXECUTION :

Corps en INOX 1.4404 (AISI 316L).

Vis DIN 912 en INOX 1.4301 (AISI 304).

Forme A = pour fixation radiale.

Forme B = pour fixation axiale.

La cote "x" du tableau indique le dépassement de la tête de la vis.

Tolérance recommandée pour l'axe : h11.

REMARQUE :

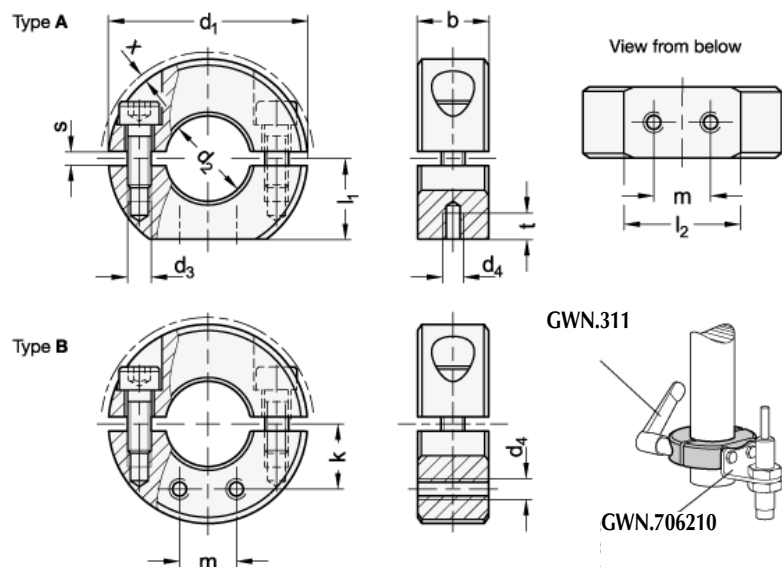
Muni de taraudages pour la fixation d'un capteur ou d'autres éléments comme une came ou un levier de commande.

Le taraudage d 3 est traversant pour les Ø d 1 de 30 à 36.

Utilisable avec les supports Ref. GWN.706210 et les manettes indexables Ref. GWN.311.

POUR LA COMMANDE :

 GWN.70721.30.12, forme A = Ref. **GWN.70721.30.12.A**

 GWN.70721.55.28, forme B = Ref. **GWN.70721.55.28.B**


Ø d2 H10	Ø d1	b ± 0,2	d3	d4	l1	l2	m	k	s	t	x	Ref.
12	30	11	M 4	M 3	13	15	8	9,7	2,1	4	0,7	GWN.70721.30.12...
14	32	11	M 4	M 3	14	15,5	8	10,8	2,1	4	0,7	GWN.70721.32.14...
15	36	13	M 5	M 4	15	19,9	10	11,7	2,1	5,5	1,4	GWN.70721.36.15...
16	36	13	M 5	M 4	15	19,9	10	12	2,1	5,5	1,4	GWN.70721.36.16...
18	42	15	M 5	M 4	17	24,7	12	13,7	3	5,5	0,6	GWN.70721.42.18...
20	42	15	M 5	M 4	17	24,7	12	14,3	3	5,5	0,6	GWN.70721.42.20...
22	48	15	M 5	M 4	20	26,5	12	16,4	3	5,5	0	GWN.70721.48.22...
25	48	15	M 5	M 4	20	26,5	12	17,2	3	5,5	0	GWN.70721.48.25...
28	55	15	M 6	M 5	22,5	31,6	18	18,7	3	7	0,5	GWN.70721.55.28...
30	55	15	M 6	M 5	22,5	31,6	18	19,3	3	7	0,5	GWN.70721.55.30...
32	60	15	M 6	M 5	25	33,2	18	21,2	4	7	0,4	GWN.70721.60.32...
35	60	15	M 6	M 5	25	33,2	18	22	4	7	0,4	GWN.70721.60.35...
40	65	15	M 6	M 5	27,5	34,6	18	24,7	4	7	0,5	GWN.70721.65.40...

BAGUE D'ARRET FENDUE EN INOX AVEC FLASQUE A TROUS

GWN.70622


MATIERE ET EXECUTION :

Corps en INOX 1.4404 (AISI 316 L).

Vis DIN 912 en INOX 1.4301 (AISI 304).

Le taraudage d 3 est traversant pour les Ø d 1 de 30 à 36.

La cote "x" du tableau indique le dépassement de la tête de la vis.

Tolérance recommandée pour l'axe : h11.

Forme A = avec 2 alésages

Forme B = avec 2 alésages pour vis DIN 912.

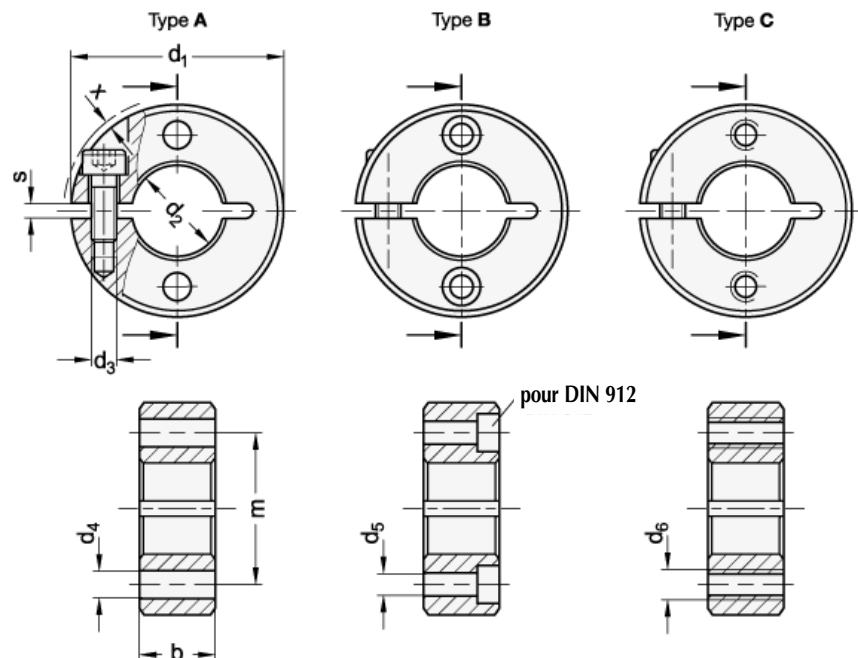
Forme C = avec 2 taraudages.

POUR LA COMMANDE :

Ref. GWN.70622.42.20, forme A = Ref. GWN.70622.42.20.A

Ref. GWN.70622.36.16, forme B = Ref. GWN.70622.36.16.B

Ref. GWN.70622.60.32, forme C = Ref. GWN.70622.60.32.C



Ø d2 H10	Ø d1	b ± 0,2	d3	Ø d4	Ø d5	d6	m	s	x	Ref.
12	30	11	M 4	4,5	3,5	M 4	21	2,1	0,7	GWN.70622.30.12...
14	32	11	M 4	4,5	3,5	M 4	23	2,1	0,7	GWN.70622.32.14...
15	36	13	M 5	5,5	4,5	M 5	25,5	2,1	1,4	GWN.70622.36.15...
16	36	13	M 5	5,5	4,5	M 5	26	2,1	1,4	GWN.70622.36.16...
18	42	15	M 5	5,5	4,5	M 5	30	3	0,6	GWN.70622.42.18...
20	42	15	M 5	5,5	4,5	M 5	31	3	0,6	GWN.70622.42.20...
22	48	15	M 5	6,5	5,5	M 6	35	3	0	GWN.70622.48.22...
25	48	15	M 5	6,5	5,5	M 6	36,5	3	0	GWN.70622.48.25...
28	55	15	M 6	6,5	5,5	M 6	41,5	3	0,5	GWN.70622.55.28...
30	55	15	M 6	6,5	5,5	M 6	42,5	3	0,5	GWN.70622.55.30...
32	60	15	M 6	6,5	5,5	M 6	46	4	0,4	GWN.70622.60.32...
35	60	15	M 6	6,5	5,5	M 6	47,5	4	0,4	GWN.70622.60.35...
40	65	15	M 6	6,5	5,5	M 6	52,5	4	0,5	GWN.70622.65.40...

BAGUE D'ARRÊT EN 2 PARTIES EN INOX AVEC FLASQUE A TROUS

GWN.70722


MATIERE ET EXECUTION :

Corps en INOX 1.4404 (AISI 316 L).

Vis DIN 912 en INOX 1.4301 (AISI 304).

Le taraudage d 3 est traversant pour les Ø d 1 de 30 à 36.

La cote "x" du tableau indique le dépassement de la tête de la vis.

Tolérance recommandée pour l'axe : h11.

Forme A = avec 2 alésages

Forme B = avec 2 alésages pour vis DIN 912.

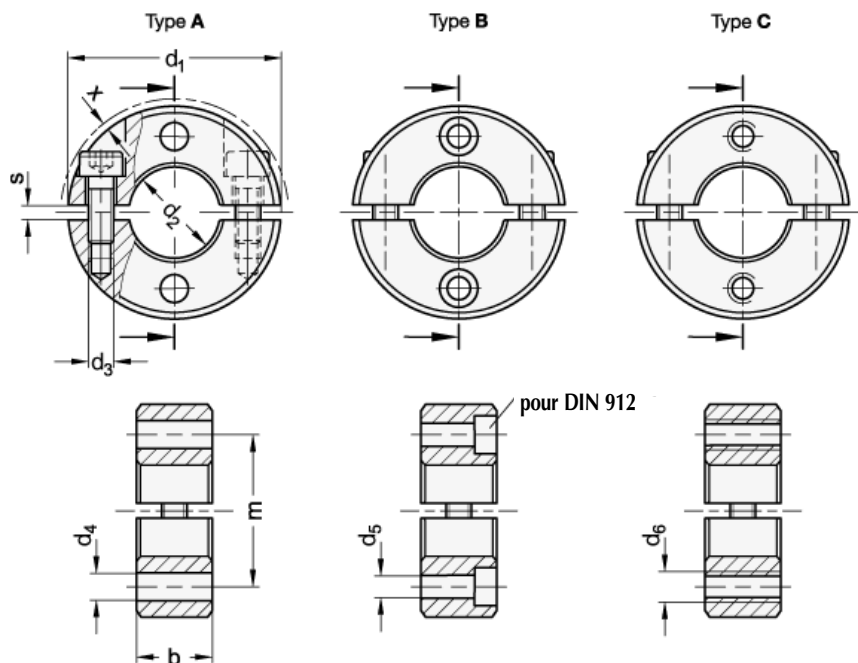
Forme C = avec 2 taraudages.

POUR LA COMMANDE :

Ref. GWN.70722.42.20, forme A = Ref. GWN.70722.42.20.A

Ref. GWN.70722.36.16, forme B = Ref. GWN.70722.36.16.B

Ref. GWN.70722.60.32, forme C = Ref. GWN.70722.60.32.C



Ø d2 H10	Ø d1	b ± 0,2	d3	Ø d4	Ø d5	d6	m	s	x	Ref.
12	30	11	M 4	4,5	3,5	M 4	21	2,1	0,7	GWN.70722.30.12...
14	32	11	M 4	4,5	3,5	M 4	23	2,1	0,7	GWN.70722.32.14...
15	36	13	M 5	5,5	4,5	M 5	25,5	2,1	1,4	GWN.70722.36.15...
16	36	13	M 5	5,5	4,5	M 5	26	2,1	1,4	GWN.70722.36.16...
18	42	15	M 5	5,5	4,5	M 5	30	3	0,6	GWN.70722.42.18...
20	42	15	M 5	5,5	4,5	M 5	31	3	0,6	GWN.70722.42.20...
22	48	15	M 5	6,5	5,5	M 6	35	3	0	GWN.70722.48.22...
25	48	15	M 5	6,5	5,5	M 6	36,5	3	0	GWN.70722.48.25...
28	55	15	M 6	6,5	5,5	M 6	41,5	3	0,5	GWN.70722.55.28...
30	55	15	M 6	6,5	5,5	M 6	42,5	3	0,5	GWN.70722.55.30...
32	60	15	M 6	6,5	5,5	M 6	46	4	0,4	GWN.70722.60.32...
35	60	15	M 6	6,5	5,5	M 6	47,5	4	0,4	GWN.70722.60.35...
40	65	15	M 6	6,5	5,5	M 6	52,5	4	0,5	GWN.70722.65.40...

SUPPORT POUR BAGUE D'ARRET

GWN.706210

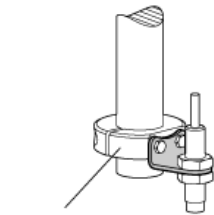
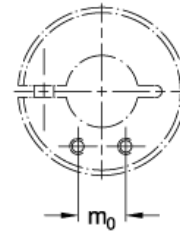
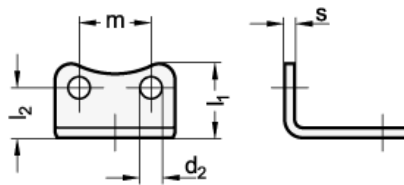
MATIERE : INOX 1.4301 (AISI 304), microbillé mat.

REMARQUE :

Pour le montage axial ou radial avec 2 contre-écrous.

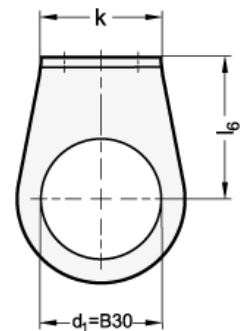
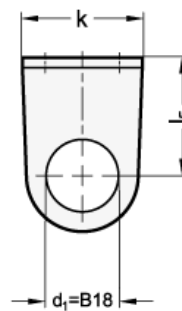
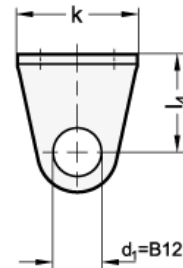
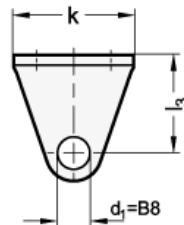
Permet le montage de senseurs ou d'autres composants sur les bagues d'arrêt

Ref. **GWN.70621** et **GWN.70721**.



Set collars
GN 7062.1 / GN 7072.1

Top views for various bore-Ø d₁



m0	d1 +0.1	k	Ø d2	l1	l2	l3	l4	l5	l6	m	s	Ref.
8	8	14	3,5	13	9,5	15	19	.	.	8	2	GWN.706210.08.14
8	12	14	3,5	13	9,5	15	19	.	.	8	2	GWN.706210.12.14
10	8	18	4,5	14,5	10,5	19	24,5	29,5	.	10	2	GWN.706210.08.18
10	12	18	4,5	14,5	10,5	19	24,5	29,5	.	10	2	GWN.706210.12.18
10	18	18	4,5	14,5	10,5	19	24,5	29,5	.	10	2	GWN.706210.18.18
12	8	23	4,5	17	12,5	19	24,5	29,5	35,5	12	2,5	GWN.706210.08.23
12	12	23	4,5	17	12,5	19	24,5	29,5	35,5	12	2,5	GWN.706210.12.23
12	18	23	4,5	17	12,5	19	24,5	29,5	35,5	12	2,5	GWN.706210.18.23
12	30	23	4,5	17	12,5	19	24,5	29,5	35,5	12	2,5	GWN.706210.30.23
16	8	30	5,5	18,5	12,5	24,5	24,5	29,5	35,5	18	2,5	GWN.706210.08.30
16	12	30	5,5	18,5	12,5	24,5	24,5	29,5	35,5	18	2,5	GWN.706210.12.30
16	18	30	5,5	18,5	12,5	24,5	24,5	29,5	35,5	18	2,5	GWN.706210.18.30
16	30	30	5,5	18,5	12,5	24,5	24,5	29,5	35,5	18	2,5	GWN.706210.30.30

MANETTE INDEXABLE POUR BAGUE D'ARRET

GWN.311



MATIERE ET EXECUTION :

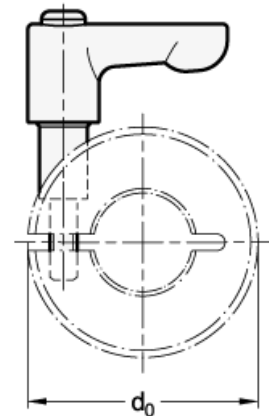
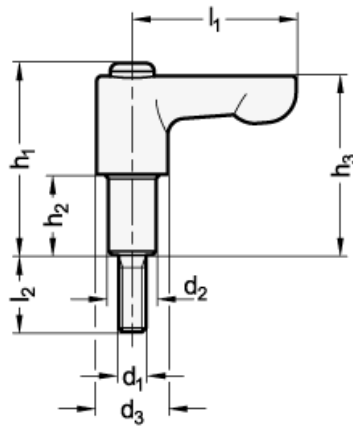
Corps en zamak noir mat RAL 9005.

Visserie en INOX 1.4305 / 1.4301 (AISI 303 / 304).

REMARQUE :

Ces manettes remplacent avantageusement les vis DIN912 fournies avec les bagues d'arrêt GWN.706... et GWN.707....

Elles permettent une activation rapide et sans outil.



pour bague Ø d1	l1	d1	h2	Ø d2	Ø d3	l2	h1	h3	Ref.
30 / 32	30	M 4	12	7,2	13	12	32	30	GWN.311.30.04.12
36	30	M 5	13	8,7	13	14	33,5	31	GWN.311.30.05.13
42	30	M 5	15	8,7	13	14	35	33	GWN.311.30.05.15
48	45	M 5	16	8,7	13	16	36,5	34	GWN.311.45.05.16
55	45	M 6	18	10	13	16	38,5	36	GWN.311.45.06.18
60	45	M 6	19	10	13	16	39,5	37	GWN.311.45.06.19
65	45	M 6	20	10	13	18	40,5	38	GWN.311.45.00.20