

VERROU EN ACIER AVEC BUTEE A 180°

GWN.721 / 7211


MATIERE ET EXECUTION :

Corps en acier noirci.

Ressort en INOX AISI 301

Capuchon en polyamide PA, noir, mat.

Tolérance pour alésage : H7

Ref. GWN.721... = sans fonction de verrouillage

Ref. GWN.7211... = avec encoche permettant la fonction de verrouillage en position dégaée.

 Versions pour **fermeture vers la droite** :

Ref. GWN...RA = sans accessoires

Ref. GWN...RB = avec capuchon en plastique

Ref. GWN...RAK = avec contre-écrou.

Ref. GWN...RBK = avec capuchon en plastique et contre-écrou

 Versions pour **fermeture vers la gauche** :

Ref. GWN...LA = sans accessoires

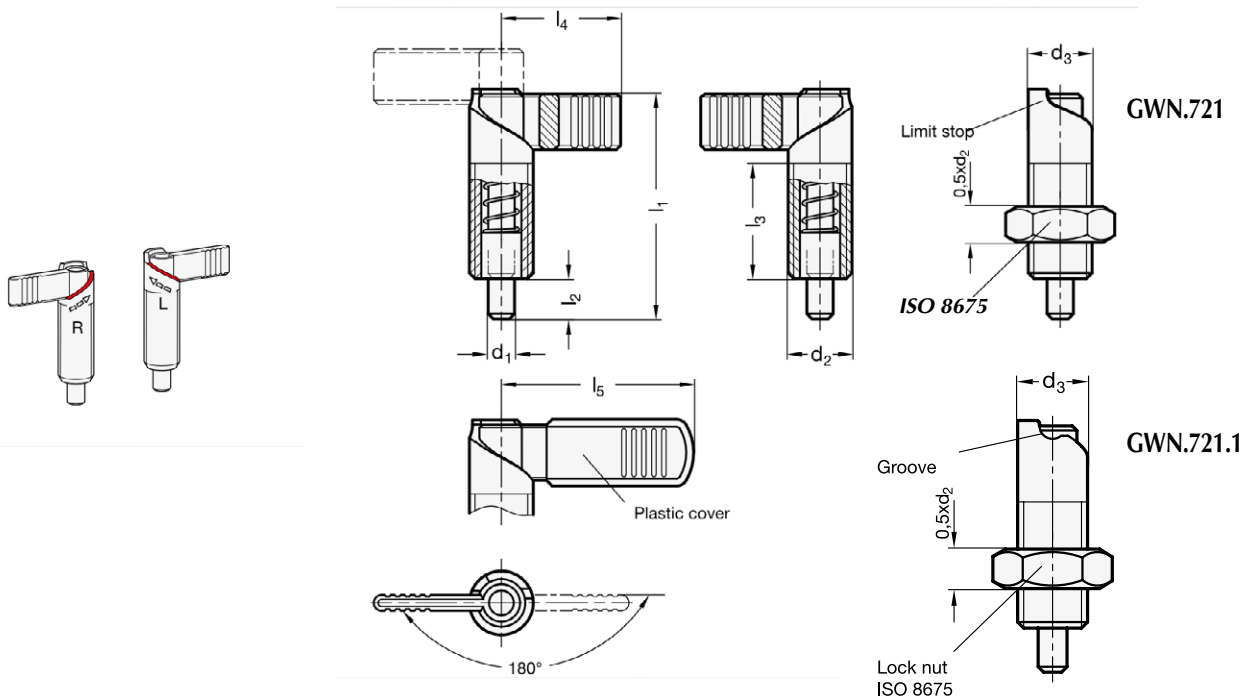
Ref. GWN...LB = avec capuchon en plastique

Ref. GWN...LAK = avec contre-écrou.

Ref. GWN...LBK = avec capuchon en plastique et contre-écrou

REMARQUE :

L'embout du verrou est dégaée en tournant la poignée de 180° vers la gauche ou vers la droite.



Ø d1 -0,02/ -0,04	Ø d2	Ø d3	l1	l2	l3 +1,5	l4	l5	force ressort (daN)	Ref.	
									sans verrouillage	avec verrouillage
5(*)	M 10 x 1	10	37,5	6	19	21	-	0,7 - 2,0	GWN.721.05.10...	GWN.7211.05.10...
6	M 12 x 1,5	12	47	8	26	26	32	0,8 - 1,8	GWN.721.06.12...	GWN.7211.06.12...
8	M 16 x 1,5	16	56	10	30	32	42	1,1 - 2,9	GWN.721.08.16...	GWN.7211.08.16...
10	M 20 x 1,5	20	69	12	37	37	52	2,1 - 5,7	GWN.721.10.20...	GWN.7211.10.20...

(*) = seulement version LA, LAV, RA, RAK

POUR LA COMMANDE :

 Ref. GWN.7210.06.12, fermeture vers la droite, avec capuchon = **Ref. GWN.721.06.12.RB**

 Ref. GWN.7211.10.20, fermeture vers la gauche, avec capuchon et écrou = **Ref. GWN.721.10.20.LBK**

VERROU EN INOX AVEC BUTEE A 180°

GWN.7215 / 7216



MATIERE ET EXECUTION :

Corps en INOX 1.4305 (AISI 303)

Ressort en INOX AISI 301

Capuchon en polyamide PA, noir, mat.

Tolérance pour alésage : H7

Ref. GWN.7215... = sans fonction de verrouillage

Ref. GWN.7216... = avec encoche permettant la fonction de verrouillage en position dégagée.

Versions pour **fermeture vers la droite** :

Ref. GWN...RA = sans accessoires

Ref. GWN...RB = avec capuchon en plastique

Ref. GWN...RAK = avec contre-écrou.

Ref. GWN...RBK = avec capuchon en plastique et contre-écrou

Versions pour **fermeture vers la gauche** :

Ref. GWN...LA = sans accessoires

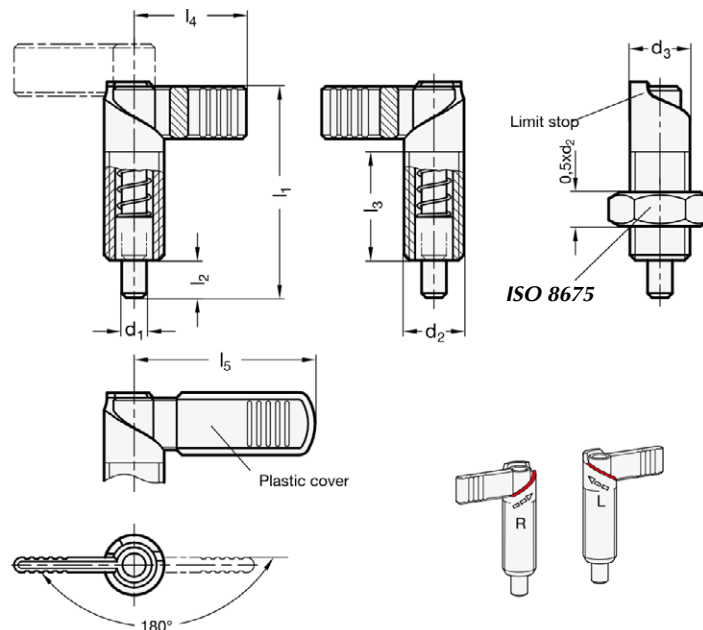
Ref. GWN...LB = avec capuchon en plastique

Ref. GWN...LAK = avec contre-écrou.

Ref. GWN...LBK = avec capuchon en plastique et contre-écrou

REMARQUE :

L'embout du verrou est dégagé en tournant la poignée de 180° vers la gauche ou vers la droite.



Ø d1 -0,02/ -0,04	d2	Ø d3	l1	l2	l3 +1,5	l4	l5	force ressort (daN)	Ref.	
									sans verrouillage	avec verrouillage
5(*)	M 10 x 1	10	37,5	6	19	21	-	0,7 - 2,0	GWN.7211.05.10...	GWN.7216.05.10...
6	M 12 x 1,5	12	47	8	26	26	32	0,8 - 1,8	GWN.7211.06.12...	GWN.7216.06.12...
8	M 16 x 1,5	16	56	10	30	32	42	1,1 - 2,9	GWN.7211.08.16...	GWN.7216.08.16...
10	M 20 x 1,5	20	69	12	37	37	52	2,1 - 5,7	GWN.7211.10.20...	GWN.7216.10.20...

(*) = seulement version LA, LAV, RA, RAK

POUR LA COMMANDE :

Ref. GWN.7215.06.12, fermeture vers la droite, avec capuchon = Ref. GWN.7215.06.12.RB

Ref. GWN.7216.10.20, fermeture vers la gauche, avec capuchon et écrou = Ref. GWN.7216.10.20.LBK