

POIGNEE RABATTABLE EN INOX

RSC.EK.10 / 20



La poignée est maintenue par des ressorts dans les deux positions.

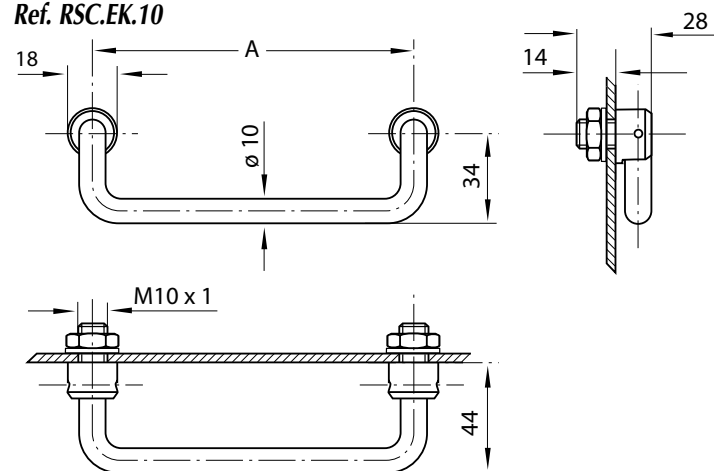
MATIERE ET EXECUTION :

En INOX 1.4305 (AISI 303) livré avec écrous et rondelles en INOX.

Traction : 50 daN.

| A | Ref. |
|-----|------------------|
| 100 | RSC.EK.10.100.31 |
| 120 | RSC.EK.10.120.31 |
| 180 | RSC.EK.10.180.31 |

Ref. RSC.EK.10



| A | Ref. |
|-----|------------------|
| 250 | RSC.EK.20.250.33 |
| 400 | RSC.EK.20.400.33 |
| 600 | RSC.EK.20.600.33 |

Ref. RSC.EK.20

