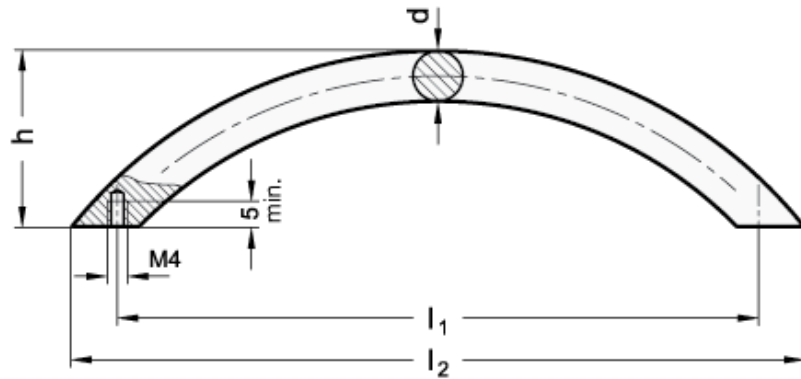


MINI POIGNEE ELLIPSE EN INOX

GWN.4245

MATIERE :
En INOX 1.4305 (AISI 303), mat.



d	l1	l2	h	Ref.
10	75	64	35	GWN.4245.10.064
10	111	96	35	GWN.4245.10.096
10	146	128	35	GWN.4245.10.128
10	181	160	35	GWN.4245.10.160
10	219	192	35	GWN.4245.10.192

POIGNEE ELLIPSE MONOBLOC EN INOX 316L

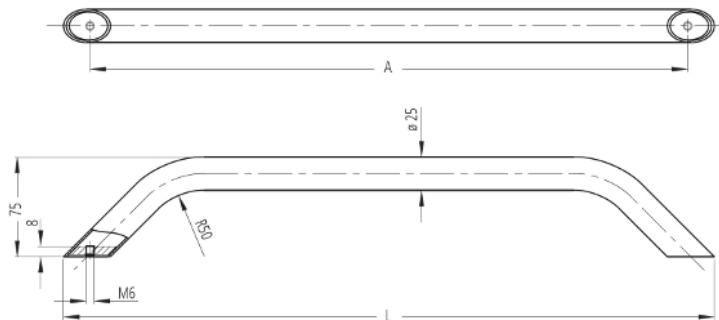
RSC.ER.25



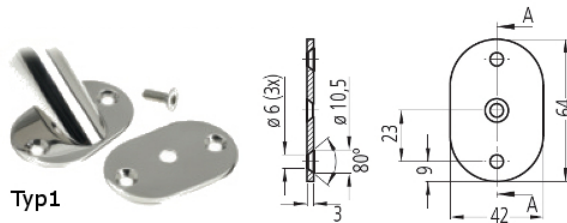
MATIERE ET EXECUTION :
INOX 1.4404 (AISI 316 L).
Traction : 100 daN.



A	L	Ref.
300	340	RSC.ER.25.A300.49
450	490	RSC.ER.25.A450.49
600	640	RSC.ER.25.A600.49
750	790	RSC.ER.25.A750.49
900	940	RSC.ER.25.A900.49

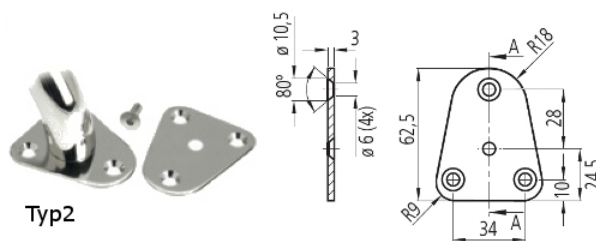


	Ref.
1 pièce	RSC.ER.25.A002.49



Typ1

	Ref.
1 pièce	RSC.ER.20.A001.49



Typ2

POIGNEE ELLIPSE EN INOX / ALUMINIUM

RSC.GM.30.C

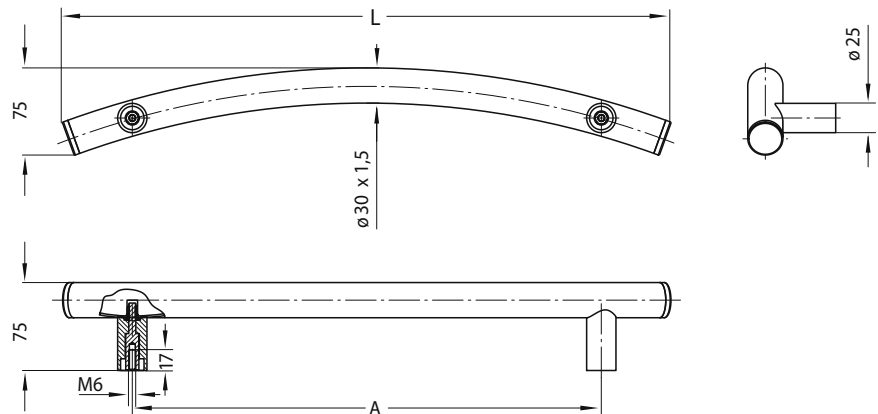


MATIERE ET EXECUTION :

Tube Ø 30 x 1,5 mm en INOX 1.4301 avec capuchons en polyamide PA noir PA.6

Supports en aluminium anodisé noir.

Traction : 100 daN.



A	L	Ref.
400	520	RSV.GM.30.C400.33
500	620	RSV.GM.30.C500.33
600	720	RSV.GM.30.C600.33

POIGNEE ELLIPSE EN INOX / ALUMINIUM

RSC.GM.30.A / B



MATIERE ET EXECUTION :

Ref. RSC.GM.30.Axxx.33 = type A

Tube en INOX 1.4301 avec embouts en INOX 1.4305.

Fixations en aluminium anodisé noir.

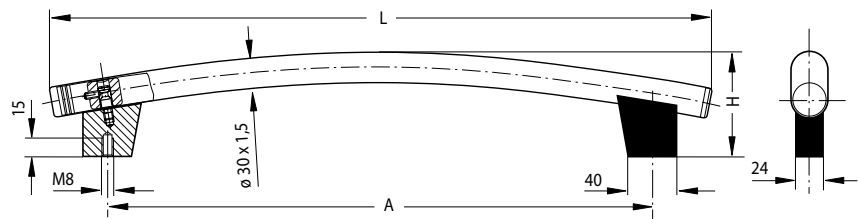
Ref. RSC.GM.30.Bxxx.33 = type B

Tube Ø en INOX 1.4301 avec capuchons en polyamide noir PA.6.

Fixations en aluminium anodisé noir.

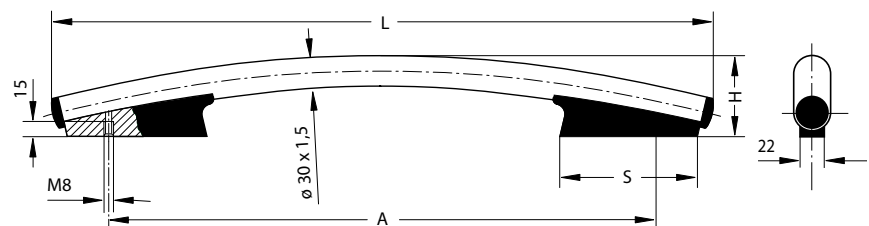
Traction : 100 daN.

Type A



A	L	H	Ref.
500	600	90	RSV.GM.30.A500.33
600	700	100	RSV.GM.30.A600.33

Type B



A	L	H	S	Ref.
500	613	73	112	RSV.GM.30.B500.33
600	713	80	136	RSV.GM.30.B600.33