

POIGNEE EN "L" EN INOX 316 L

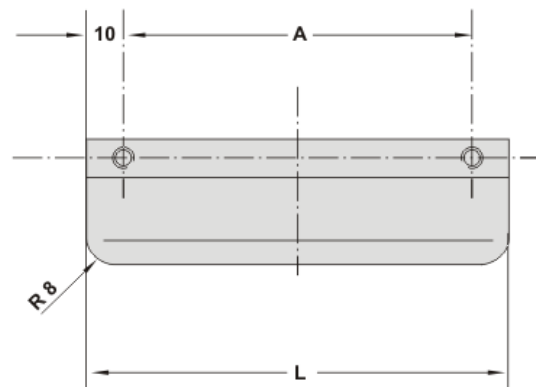
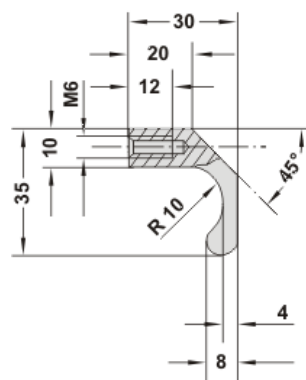
RSC.EL.35



MATIERE ET Exécution :

En INOX 1.4404 (AISI 316L), microbillé et électropoli mat.

Traction : 50 daN.



A	L	Ref.
60	80	RSC.EL.35.060.36
80	100	RSC.EL.35.080.36
100	120	RSC.EL.35.100.36
130	150	RSC.EL.35.130.36
matériau profilé, 1 m		RSC.EL.35.001.36