

## FERMETURE A VIS ORIENTABLE

**K.0053**

**MATIERE ET EXECUTION :**

Bouton en thermoplastique.

Insert en acier zingué bleu.

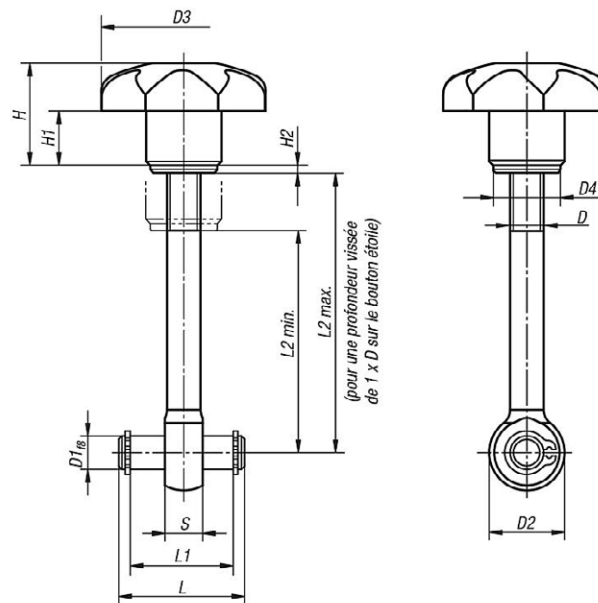
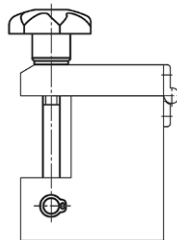
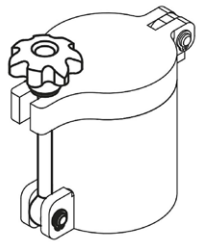
Rondelle en acier naturel.

Vis à oeil en acier 8.8, bruni

Axe d'articulation en acier traité et rectifié.

**REMARQUE :**

Ces fermetures sont livrées non montées.



D	Ø D1	Ø D2	Ø D3	Ø D4	H	H1	H2	L	L1	L2 min. - max.	Ref.
M6	6	14	32	12	20	10	1,6	22	17	32 - 44	K.0053.06050
M6	6	14	32	12	20	10	1,6	22	17	57 - 69	K.0053.06075
M8	8	18	40	16	24	13	1,6	30	25	28 - 42	K.0053.08050
M8	8	18	40	16	24	13	1,6	30	25	53 - 67	K.0053.08075
M10	10	20	50	20	31	17	2	37	32	49 - 65	K.0053.10075
M10	10	20	50	20	31	17	2	37	32	74 - 90	K.0053.10100

## FERMETURE A CROCHET ET BOUTON A SERRAGE RAPIDE

K.0054

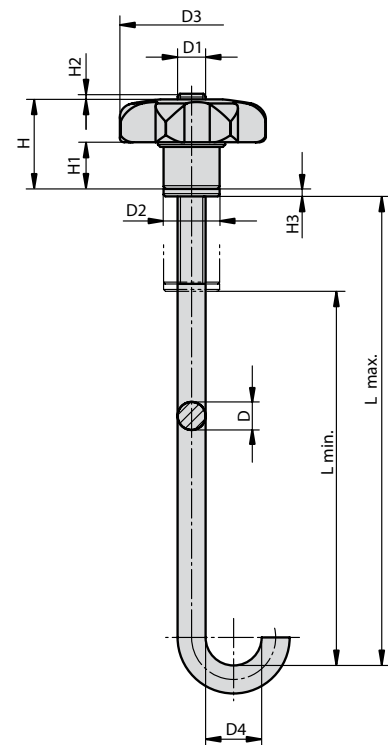
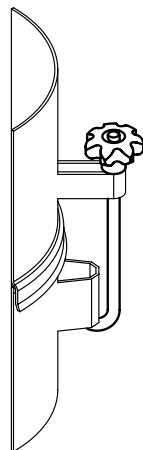


### MATIERE ET EXECUTION :

Crochet en acier zingué bleu.  
Bouton étoile à serrage rapide en thermoplastique.  
Insert en acier zingué bleu.  
Rondelle en acier naturel.

### REMARQUE

Cette fermeture est livrée non montée.



D	Ø D1	Ø D2	Ø D3	Ø D4	H	H1	H2	H3	L min. - max.	force (daN)	Ref.
5	M5	10	25	10	15,5	8	0,5	1	60 - 75	100	K.0054.05.075
5	M5	10	25	10	15,5	8	0,5	1	85 - 100	100	K.0054.05.100
6	M6	12	32	12	19,5	10	1	1,6	80 - 100	150	K.0054.06.100
6	M6	12	32	12	19,5	10	1	1,6	105 - 125	150	K.0054.06.125
8	M8	16	40	16	24,5	13	1,6	1,6	100 - 125	200	K.0054.08.125
8	M8	16	40	16	24,5	13	1,6	1,6	115 - 140	200	K.0054.08.140