

MANETTE INDEXABLE EN VERSION ANTISTATIQUE

K.0269



X	Ref.
M6	K.0269.11206
M8	K.0269.11208

MATIERE ET EXECUTION :

Manette en plastique anthracite renforcé spécial avec denture en zamak.
Pièces intérieures en acier 5.8, noirci.
Indexation en tirant le levier vers le haut.

REMARQUE :

Un homme crée de l'électricité statique simplement en effectuant des mouvements.
Un contact de la main avec un matériau conducteur peut provoquer une décharge.
Cet effet „ESD“ (**Electro Static Discharge**) est devenu un véritable problème dans l'industrie électronique.

De plus la situation est vicieuse parce que le défaut produit par une "ESD" n'est pas toujours décelable immédiatement.

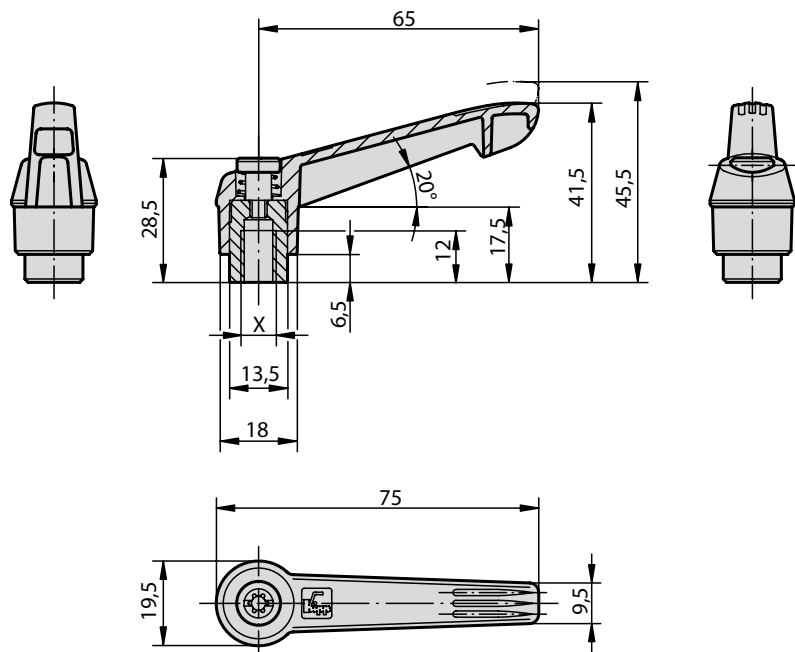
C'est ainsi qu'un composant peut fonctionner quelque temps et devenir subitement défectueux après quelques jours ou quelques semaines.

Pour éviter cet effet «ESD» il y a lieu de placer tous les composants sensibles à l'électricité statique dans un local de travail "EPA" (**ESD Protected Area**).

SECURITE :

Ces manettes "ESD" peuvent également être montées sur des machines, appareils, composants dans des environnements explosifs (**ATEX**).

Débrayage de la poignée par traction



MANETTE INDEXABLE EN VERSION ANTISTATIQUE

K.0269



Débrayage de la poignée
par traction

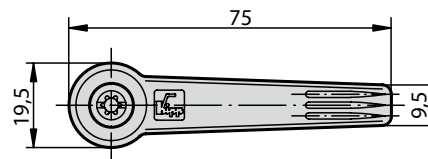
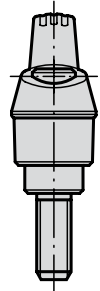
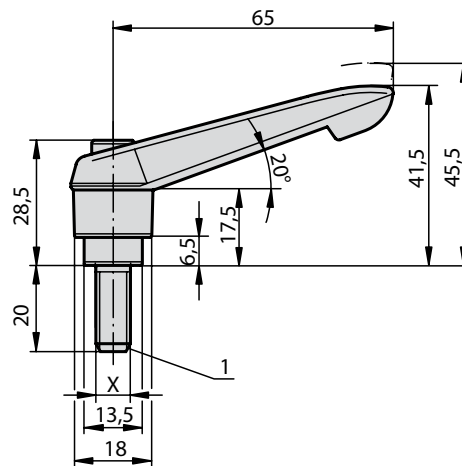
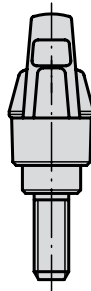


MATIERE ET EXECUTION :

Manette en plastique anthracite renforcé spécial avec denture en zamak.

Pièces intérieures en acier 5.8, noirci.

Indexation en tirant le levier vers le haut.



X	L	Ref.
M6	20	K.0269.11206.20
M8	20	K.0269.11208.20
M10	20	K.0269.11210.20