

MANETTE INDEXABLE EN VERSION ANTIBACTERIENNE

K.0270



MATIERE ET EXECUTION :

Manette en plastique renforcé gris spécial avec denture en zamak.
Pièces intérieures en INOX 1.4305 (AISI 303).
Résista à l'humidité et aux produits de nettoyage (désinfection).
Pas d'effets secondaires toxiques.
Indexation en tirant le levier vers le haut.

REMARQUE :

Ces manettes "medical" en version antibactérienne ont une grande efficacité contre les micro-organismes nuisibles.

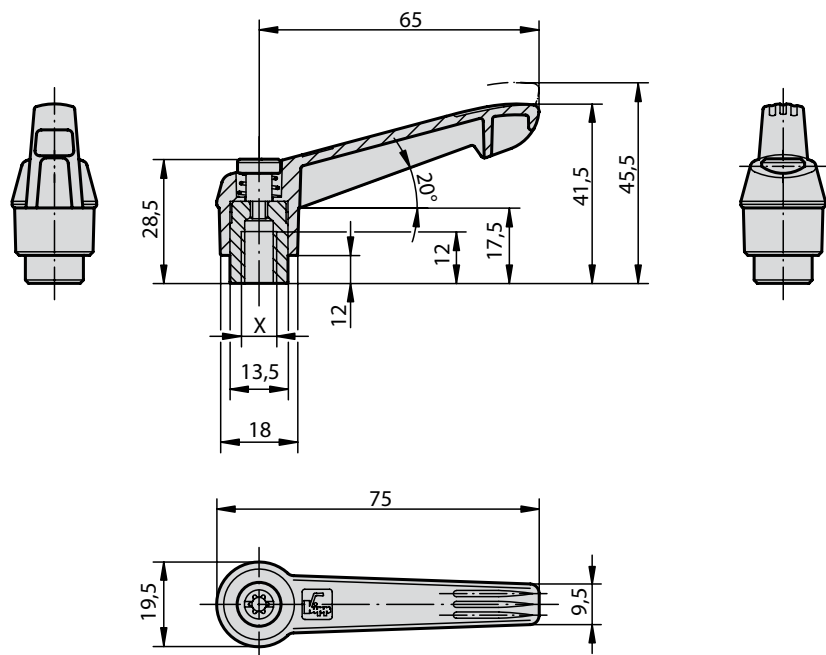
Une pièce touchée par une personne est automatiquement porteuse de germes et de bactéries. L'hygiène est un thème qui gagne chaque jour en importance et ces poignées anti-bactériennes sont particulièrement intéressantes dans des endroits qui voient défiler beaucoup de personnes comme : **hôpitaux, crèches, écoles, jardins d'enfants, institutions publiques, etc...**

Ces bactéries sont des hôtes invisibles qui peuvent se multiplier des millions de fois. Le secret pour les combattre se trouve dans la sélection des microparticules d'argent avec la plus grande surface possible. Dès que des bactéries apparaissent à la surface d'une poignée, les ions d'argent se chargent de les détruire.

Débrayage de la poignée par traction



X	Ref.
M6	K.0270.12206
M8	K.0270.12208



MANETTE INDEXABLE EN VERSION ANTIBACTERIENNE

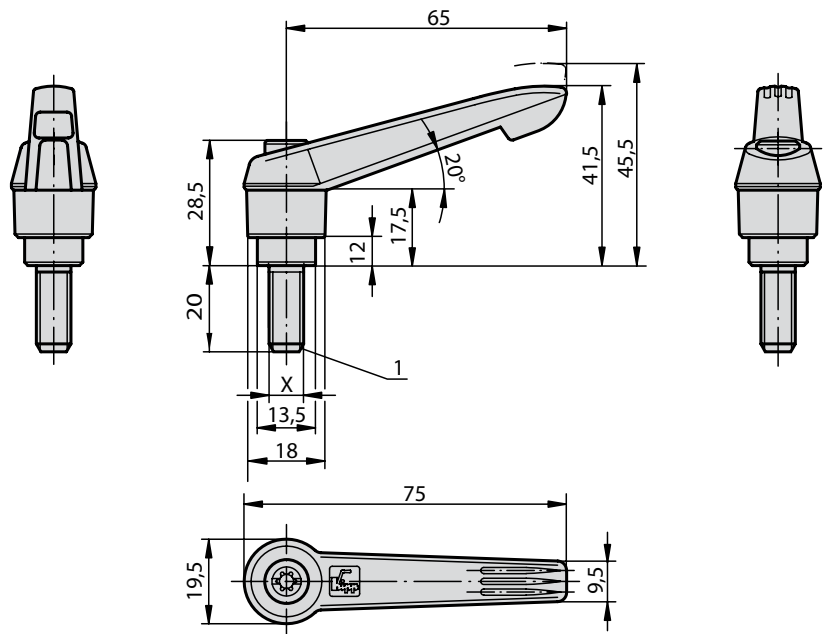
K.0270



MATIERE ET EXECUTION :

Manette en plastique renforcé gris spécial avec denture en zamak.
 Tige filetée en INOX 1.4305 (AISI 303).
 Résiste à l'humidité et aux produits de nettoyage (désinfection).
 Pas d'effets secondaires toxiques.
 Indexation en tirant le levier vers le haut.

Débrayage de la poignée par traction



X	L	Ref.
M6	20	K.0270.12206.20
M8	20	K.0270.12208.20
M10	20	K.0270.12210.20