

BILLE PORTEUSE EN PLASTIQUE

RBC.SPP

MATIERE ET EXECUTION :

 Ref. **RBC.SPP.xx.PC** = corps en plastique POM blanc, billes internes et bille porteuse en INOX 316

 Ref. **RBC.SPP.xx.PCD** = corps en plastique POM blanc, billes internes INOX AISI 316 et bille porteuse en plastique POM blanc.

 Ref. **RBC.SPP.xx.PD** = corps, billes internes et bille porteuse en plastique POM blanc.

REMARQUE :

Surtout pour l'industrie pharmaceutique.

Corps avec un trou à la base.

Sur demande avec fente pour circlip DIN 471.

Particularités :

pas d'entretien ni de lubrification

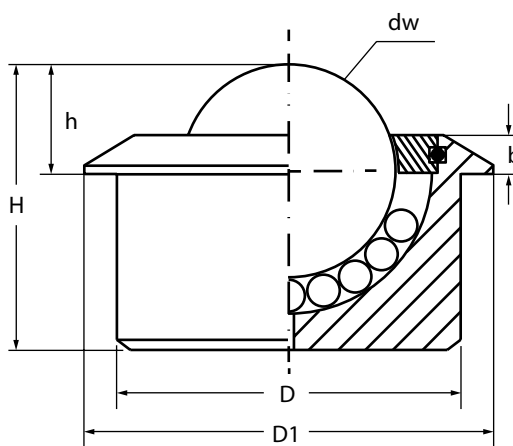
isolation électrique

non magnétique

température d'utilisation : 0° à + 60°C.

 alésage de montage : $D \pm 0,08$ mm (0,1 mm pour \varnothing 45 mm).

corps avec un trou à la base.



Ø BILLE	D	D1	h	H	b	capacité (daN)
15	24	30	8 +/- 0,2	20	3	7
22	36	45	9,8 +/- 0,2	30,5	4,5	10
30	45	55	13,8 +/- 0,3	36,8	8	15
45	62	75	19 +/- 0,4	53,5	10	20

Ø BILLE	Ref. corps / billes internes / bille porteuse		
	POM/INOX / INOX	POM / INOX / POM	POM / POM / POM
15	RBC.SPP.15.PC	RBC.SPP.15.PCD	RBC.SPP.15.PD
22	RBC.SPP.22.PC	RBC.SPP.22.PCD	RBC.SPP.22.PD
30	RBC.SPP.30.PC	RBC.SPP.30.PCD	RBC.SPP.30.PD
45	RBC.SPP.45.PC	RBC.SPP.45.PCD	RBC.SPP.45.PD

BILLE PORTEUSE EN PLASTIQUE

H.22751



MATIERE :

Ref. H.22751.0015 et 0022 = corps en plastique blanc, billes intérieures en polyuréthane et bille porteuse en plastique POM blanc - faible charge.

Ref. H.22751.0115 et 0122 = corps en plastique blanc, billes intérieures en INOX et bille porteuse en plastique POM blanc - forte charge.

REMARQUE :

Température d'utilisation : - 40° à + 80°C.

Alésage de montage : D H7

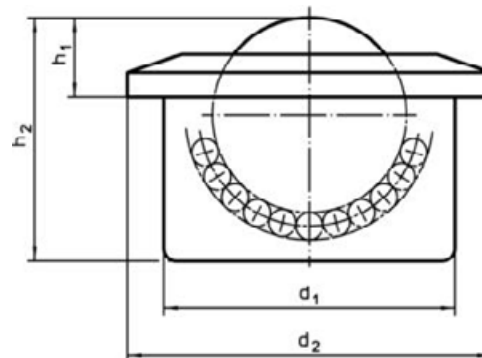
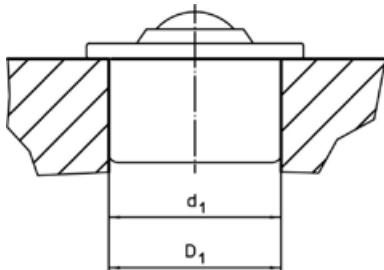
Particularités :

pas d'entretien ni de lubrification.

résiste très bien à l'abrasion.

isolation électrique.

non magnétique.



Billes internes en PU

Ø bille	Ø d1	Ød2	h1	h2	alésage	capacité	Ref.
16	24	31	9,8	21	23,95	8	H.22751.0015
24	36	45	9,8	30	35,95	10	H.22751.0022

Billes internes en INOX

Ø bille	Ø d1	Ød2	h1	h2	alésage	capacité	Ref.
16	24	31	9,8	21	23,95	30	H.22751.0115
24	36	45	9,8	30	35,95	50	H.22751.0122