

BROCHE DE LEVAGE AUTOBLOQUANTE BASCULANTE POUR TROU TARAUDE

H.22352



MATIERE ET EXECUTION :

Exécution acier - Ref. H.22352.0008 à 0024 :

- Axe en acier traité, revenu et phosphaté.
- Manille en acier traité.

Exécution INOX - Ref. H.22352.1008 à 1024 :

- Axe en INOX 1.4542 trempé.
- Manille en INOX 1.4571.

Bouton poussoir en aluminium anodisé orange.

Segments filetés en INOX 1.4542 trempé.

Ressort en INOX.

Résistance à la température : 250°C.

Les deux exécutions sont anti-corrosion.

Coefficient de sécurité : 5 x

Sur demande en pouces 1/2" et 1".



FONCTIONNEMENT :

Insertion rapide et simple plutôt qu'un vissage et dévissage.

A la fin de la tige se trouvent des segments filetés autobloquants pour des taraudages standards.

Pour l'introduction dans la pièce à soulever, Il suffit de pousser sur le bouton en aluminium de couleur orange pour insérer la broche dans le taraudage, ensuite serrer.

En relâchant la pression sur le bouton,

les segments viennent s'introduire dans le taraudage de la pièce.

Afin d'éviter une pression accidentelle sur le bouton, la manille est munie d'un pontet

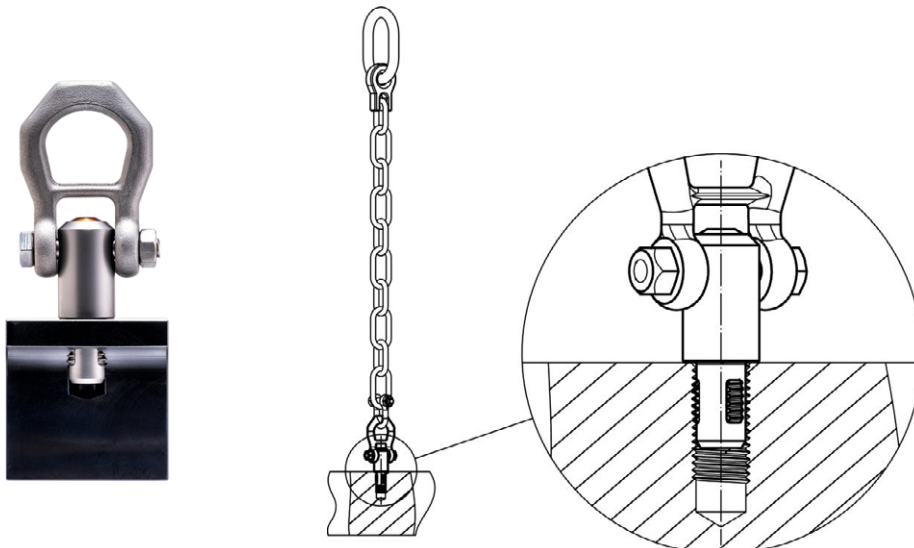


REMARQUE :

Cette broche ne peut pas être utilisée pour un retournement de la charge.

Ne pas presser le bouton orange sous charge.

Peut aussi être utilisée comme vis à fixation rapide.

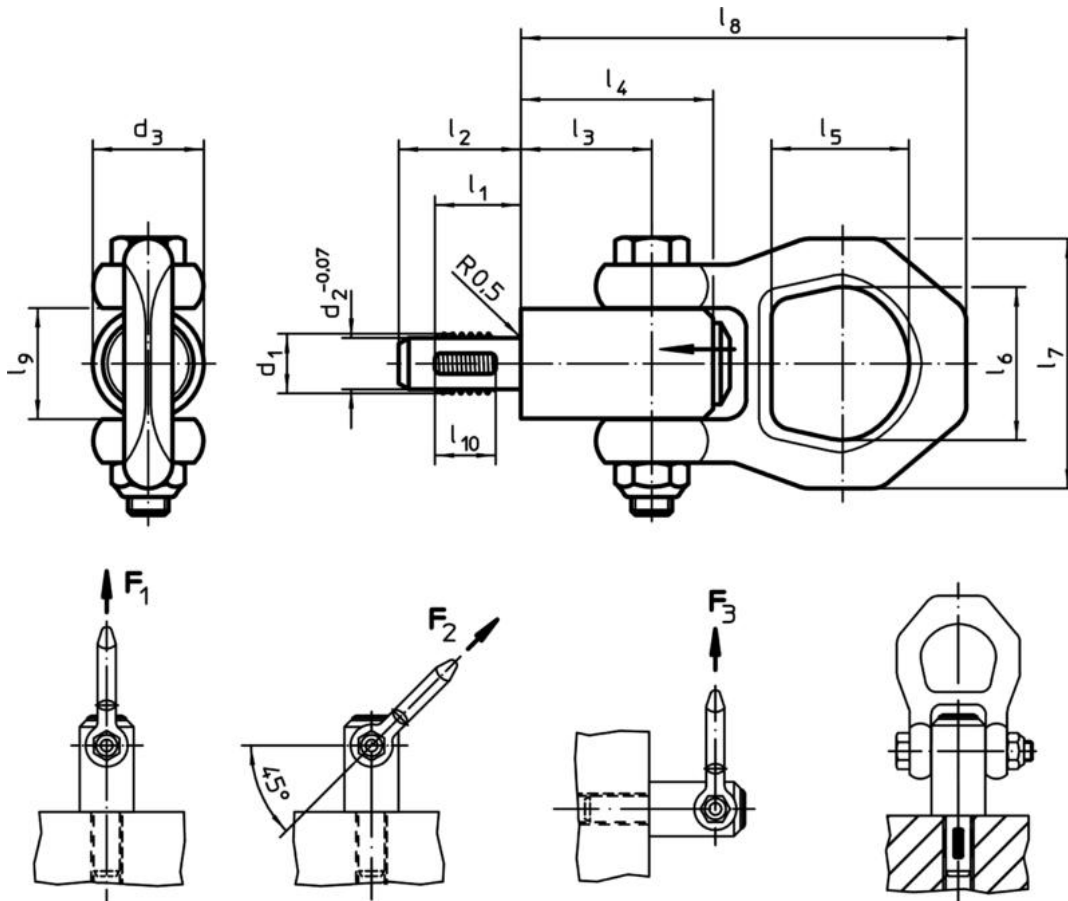


BROCHE DE LEVAGE AUTOBLOQUANTE POUR TROU TARAUDE

H.22352

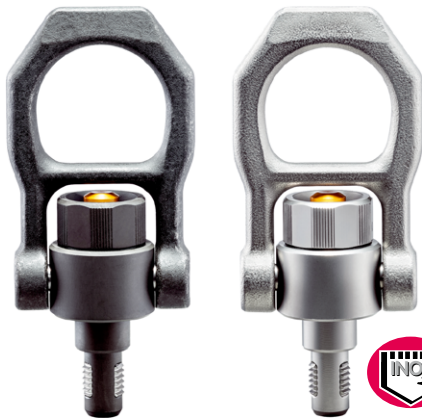
d1	l1	Ø d2 -0,07	Ø d3	l2	l3	l4	l5	l6	l7	l8	l9	l10	charge admissible (kN) (*)			taraudage	Ref.	
													F 1	F 2	F 3		acier	INOX
M8	12	6,62	21,5	17,8	25,7	36	27	30	49	87,5	21,5	8	2,1	0,9	0,8	M8	H.22352.0008	H.22352.1008
M10	14	8,35	21,5	20	25,7	36	27	30	49	87,5	21,5	10	3,9	1,5	1,5	M10	H.22352.0010	H.22352.1010
M12	17	10,07	21,5	24	25,7	36	27	30	49	87,5	21,5	12	6,2	2,5	2,3	M12	H.22352.0012	H.22352.1012
M14	17	11,8	21,5	24	25,7	36	27	30	49	87,5	21,5	12	7,8	4,2	2,9	M14	H.22352.0014	H.22352.1014
M16	17	13,80	21,5	24	25,7	36	27	30	49	87,5	21,5	12	8,4	4,5	4,2	M16	H.22352.0016	H.22352.1016
M20	22	17,3	30	30	36,5	52	32,6	36	56	114	30	17	16,6	7,7	5,8	M20	H.22352.0020	H.22352.1020
M24	27	20,7	36	36	42	60	50,6	49,8	82	152	36	22	23	11,1	8,6	M24	H.22352.0024	H.22352.1024

(*) Coefficient de sécurité : 5 x

CE


BROCHE DE LEVAGE AUTOBLOQUANTE AVEC MANILLE BASCULANTE / TOURNANTE POUR TROU TARAUDE

H.22353



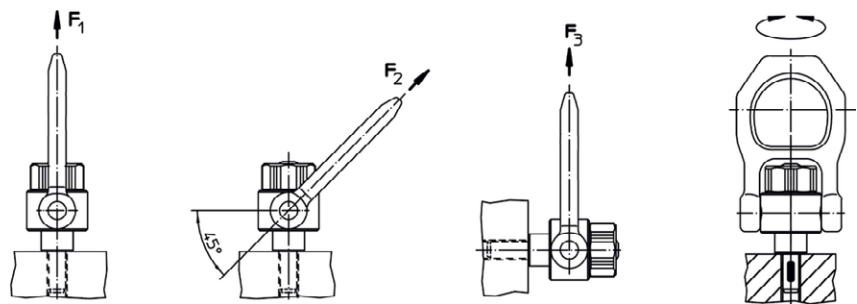
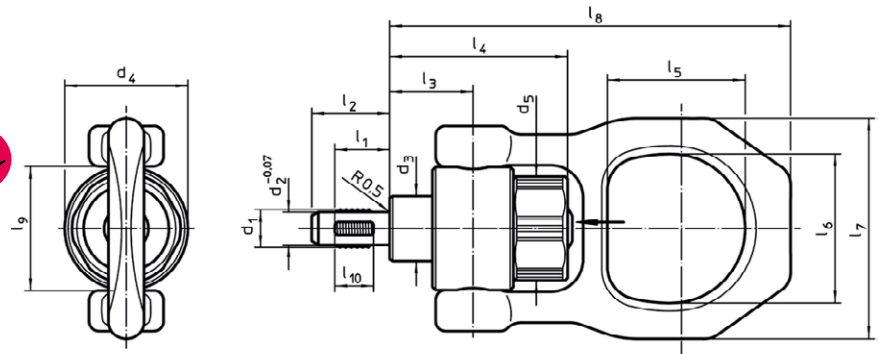
Broche de levage identique à la Ref. H.22352 mais avec une manille tournante à 360° qui se positionne toujours dans le sens de la traction sans rotation de l'écrou.

MATIERE ET EXECUTION :

Identique à la Ref. H.22352.

Exécution acier : Ref. H.22353.0008 à 0024.

Exécution INOX : Ref. H.22353.1008 à 1024.



d1	l1	Ø d2	Ø d3	Ø d4	Ø d5	l2	l3	l4	l5	l6	l7	l8	l9	l10	F1 (kN)	F2 (kN)	F3 (kN)	Ref.	
																		acier	INOX
M 8	12	6,62	20	38	33,5	17,8	25,7	54,9	42,5	46	68	123,7	38	8	2,1	0,9	0,8	H.22353.0008	H.22353.1008
M10	14	8,35	20	38	33,5	20	25,7	54,9	42,5	46	68	123,7	38	10	3,9	1,5	1,5	H.22353.0010	H.22353.1010
M12	17	10,07	20	38	33,5	24	25,7	54,9	42,5	46	68	123,7	38	12	6,2	2,5	2,3	H.22353.0012	H.22353.1012
M16	17	13,8	20	38	33,5	24	25,7	54,9	42,5	46	68	123,7	38	12	8,4	4,5	4,2	H.22353.0016	H.22353.1016
M20	22	17,25	35	59	50	30	36,5	73,7	55,6	70	102	167,5	59	17	16,6	7,7	5	H.22353.0020	H.22353.1020
M24	27	20,7	35	59	50	36	42	79,2	55,6	70	102	173	59	22	18,5	11,1	8,6	H.22353.0024	H.22353.1024

