

## DOIGT D'INDEXAGE AVEC BOUTON DE BLOCAGE RAPIDE

**H.22122**


### MATIERE ET EXECUTION :

**Version acier – Ref. H.22122.0205 à 0225 :**

Corps en acier bruni, embout en acier trempé

**Version INOX – Ref. H.22122.0305 à 0325 :**

Corps en INOX 1.4305 (AISI 303), embout en INOX 1.4305, nickelé.

Bouton en thermoplast PA 66 anthracite, mat, non démontable.

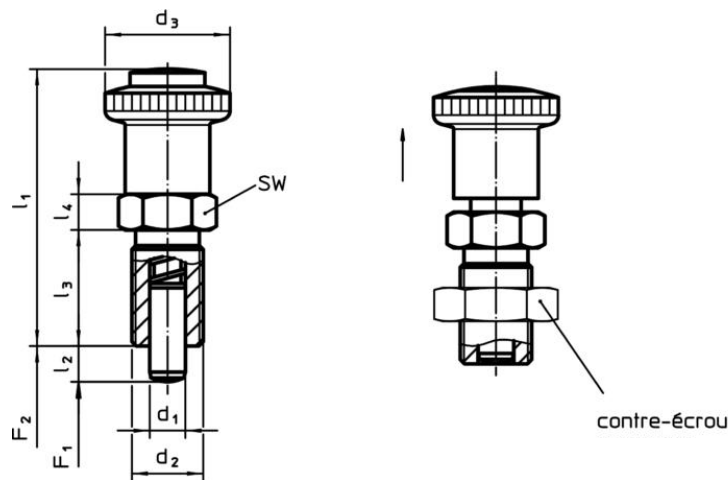
### FONCTIONNEMENT :

Tirer sur le bouton pour rétracter et bloquer l'embout.

Le bouton-poussoir rouge saillant indique cette position de blocage - embout rétracté.

Appuyer sur le bouton-poussoir rouge pour ramener l'embout dans la position de verrouillage.

Température d'utilisation : de - 30° à + 80°C.

**Le contre-écrou doit être commandé séparément.**


d 1 -0,02 -0,04	dimensions							SW	pression		Ref.	
	d2	l2 min.	d3	l1	l3	l4	F1		F2	acier	INOX	
6	M12 x 1,5	6	28	56	22	6	19	6,5	19	H.22122.0005	H.22122.0105	
6	M12 x 1,5	9	28	56	22	6	19	6,0	25	H.22122.0010	H.22122.0110	
8	M16 x 1,5	8	28	62	26	8	19	8,5	26	H.22122.0015	H.22122.0115	
8	M16 x 1,5	12	28	62	26	8	19	8,5	28	H.22122.0020	H.22122.0120	
10	M16 x 1,5	12	28	62	26	8	19	9,5	38	H.22122.0025	H.22122.0125	



dimensions	ouverture des clé	poids (g)	Ref.	
			acier	INOX
M12 x 1,5	18	7,4	H.22120.0116	H.22120.0516
M16 x 1,5	24	18,0	H.22120.0118	H.22120.0518