

## ECROU DE SERRAGE AUTOBLOQUANT

**H.25030**


**MATIERE :** acier bruni.

**REMARQUE :**

Un écrou de serrage est utilisé pour fixer des pièces en rotation, spécialement lorsque l'effort s'oppose au sens de rotation de l'entraînement – exemple : fixation d'un disque de meulage.

Cet écrou Ref. H.25030 M20 x 1,5 a la même fonction d'un contre-écrou mais il est auto-bloquant, même lorsqu'on change la rotation de l'axe. Il est très compact et permet un montage rapide au moyen d'une clé à ergots.

**MONTAGE :**

L'écrou est un ensemble comprenant un anneau externe et un anneau interne.

L'anneau extérieur est muni d'un alésage conique,

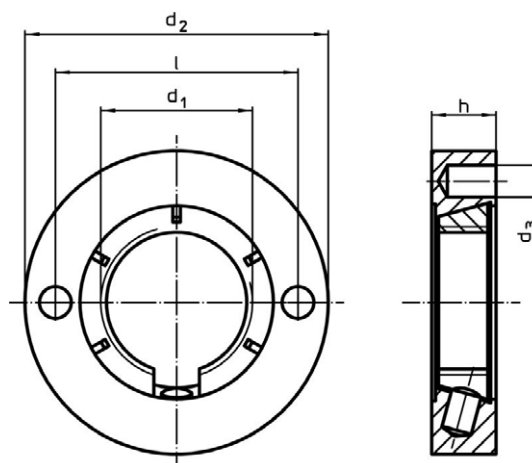
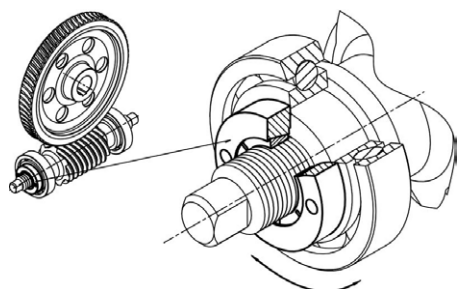
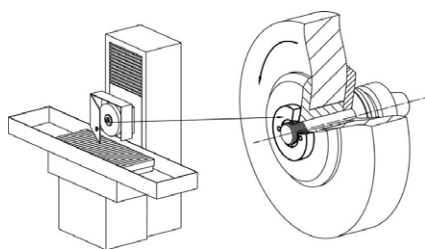
l'anneau intérieur fendu d'une surface extérieure conique et d'un taraudage.

En serrant l'écrou avec la clé à ergots,

les deux surfaces coniques bougent en même temps et se rapprochent.

L'anneau interne fendu agit comme un collet de serrage.

L'écrou se bloque si fortement sur les flancs du filet qu'il ne se débloque pas même à un changement de rotation de l'axe.



d 1	d 2	d 3	h	l	Ref.
M20 x 1,5	40	4,1	8,5	32	H.25030.0020
M20 x 1,5	50	4,1	8,5	32	H.25030.0021

Clé à ergot Ref. H.25030.0022

