

POIGNEE ETRIER HYGIENIQUE EN INOX

K.1364 / 1365

MATIERE : INOX 1.4404 (AISI 316 L)

Ces poignées doivent nécessairement se combiner avec des rondelles Ref. K.12326 pour former un ensemble parfaitement lisse et hygiénique.

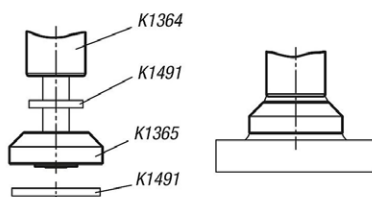
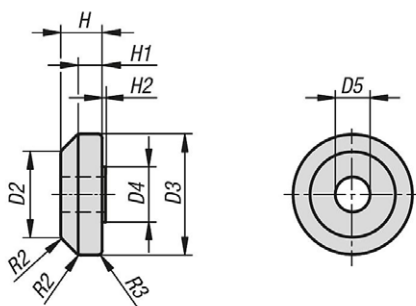
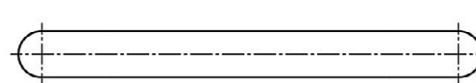
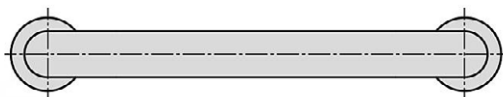
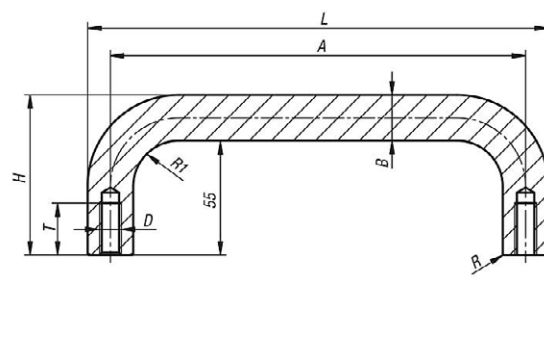
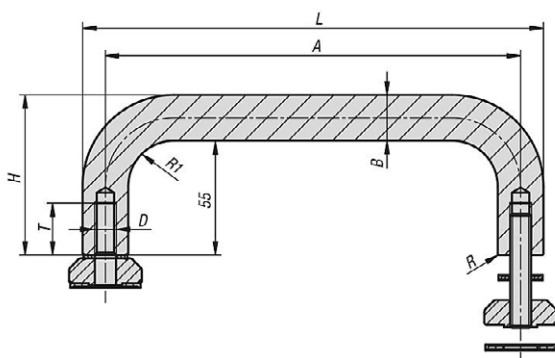
Sa surface est polie brillante et ne présente aucune aspérité ($Ra < 0,8$).

Cette absence d'aspérités empêche l'accumulation de résidus et de liquides de nettoyage difficilement visibles sur les pièces.

Les impuretés glissent ; aucun germe ne peut se former.

Les disques-supports en option augmentent considérablement la surface d'appui et la force transmissible.

Sur demande : autres dimensions en longueur et hauteur.



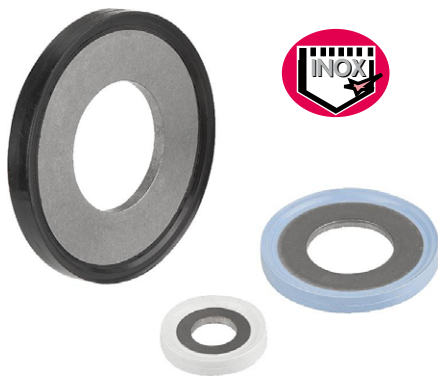
poignée - étrier

A	B	D	H	L	R	R1	T	Ref.
120	11,8	M5	66,8	131,8	0,5	13	12,5	K.1364.12005
200	11,8	M5	66,8	211,8	0,5	13	12,5	K.1364.20005
300	11,8	M5	66,8	311,8	0,5	13	12,5	K.1364.30005
120	14,2	M6	69,2	134,2	0,55	16	15	K.1364.12006
200	14,2	M6	69,2	214,2	0,55	16	15	K.1364.20006
300	14,2	M6	69,2	314,2	0,55	16	15	K.1364.30006
120	18	M8	73	138	0,6	19	20	K.1364.12008
200	18	M8	73	218	0,6	19	20	K.1364.20008
300	18	M8	73	318	0,6	19	20	K.1364.30008
120	22,3	M10	77,3	142,3	0,75	23,5	25	K.1364.12010
200	22,3	M10	77,3	222,3	0,75	23,5	25	K.1364.20010
300	22,3	M10	77,3	322,3	0,75	23,5	25	K.1364.30010

disque - support (par piece)

pour vis	Ø D2	Ø D3	Ø D4	Ø D5	H	H1	H2	R2	R3	Ref.
M5	13,5	18	8	5,2	6	3,5	0,7	1,5	0,6	K.1365.05
M6	15,7	22,3	10	6,2	8	4,8	0,7	1,5	0,75	K.1365.06
M8	20	26,6	12	8,2	10	6,7	1	2	0,9	K.1365.08
M10	24,3	35	16	10,2	12	7	1	2	1,2	K.1365.10

RONDELLE D'ETANCHEITE HYGIENIQUE "USIT" ®

K.1326

MATIERE :

INOX 1.4404 (AISI 316 L) avec boudin caoutchouc EPDM de couleur :

noir : pour l'industrie de transformation alimentaire et de boissons.

blanc : surtout pour la technique médicale et l'industrie pharmaceutique.

Tolérance par rapport au composant utilisé : 0,1 mm.

bleu : pour l'industrie alimentaire et des exigences particulières, liquides très gras ou corrosifs, températures élevées lors du nettoyage des installations.

REMARQUE :

Cette rondelle ne sera véritablement hygiénique qu'en la montant sur les écrous et vis spécialement modifiés à cet effet.

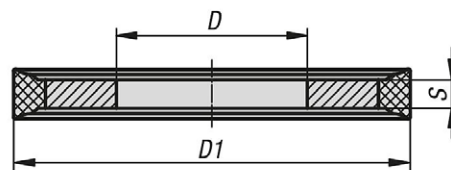
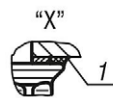
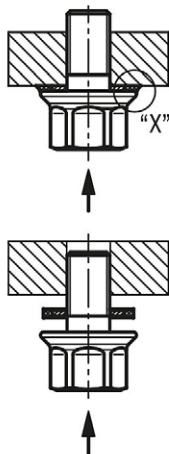
Le joint plat métallique réalise une étanchéité statique 100 % sans zone morte sur les composants vissés.

Les résidus et liquides de nettoyage ne peuvent pas se déposer sans être remarqués, ce qui permet d'exclure toute contamination par des germes ou des bactéries.

Le boudin ne peut pas être surchargé par la rondelle intégrée en INOX lors du serrage.

Mais chaque matériau arrive un jour en fin de vie.

Il y a donc lieu de contrôler régulièrement les rondelles lors des nettoyages pour éviter que des fragments se détachent. Les couleurs bleue et blanche répondent aux exigences des utilisateurs car elles sont facilement détectables.



Ø D	Ø D1	S	pour composant	Ref.		
				noir	blanc	bleu
4,2	9,7	1	M3 / M4	K.1326.031	K.1326.032	K.1326.034
5,2	10,7	1	M5	K.1326.051	K.1326.052	K.1326.054
6,2	13,1	1	M6	K.1326.061	K.1326.062	K.1326.064
8,2	16,9	1	M8	K.1326.081	K.1326.082	K.1326.084
10,2	21,2	1,5	M10	K.1326.101	K.1326.102	K.1326.104
12,2	25,5	1,5	M12	K.1326.121	K.1326.122	K.1326.124
16,2	33,9	1,5	M16	K.1326.161	K.1326.162	K.1326.164

