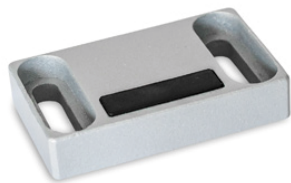


FERMETURE MAGNETIQUE

GWN.4470



MATIERE ET EXECUTION :

Corps en zamak plastifié

Aimant en Neodymium - 24 x 7 mm - force 3 daN ; recouvert d'un élastomère noir - dureté 80 Sh A - pour températures jusqu'à 80°C .

Butées en acier zingué et passivé bleu.

2 couleurs :

Ref. GWN.4470.xxx.SW = noir mat RAL 9005.

Ref. GWN.4470.xxx.SR = argenté mat RAL 9006.

REMARQUE :

Ces fermetures magnétiques maintiennent des portes et des clapets fermés. La surface caoutchoutée sur l'aimant réduit le bruit et protège la contre-pièce. Les butées aug-

Formes :

A1 = aimant au-dessus avec alésages

A2 = aimant au-dessus avec boutonnières

C1 = aimant sur le côté avec alésages.

C2 = aimant sur le côté avec boutonnières.

Exécutions :

W = sans butée

F = avec butée simple avec alésages.

L2 = avec butée en L avec boutonnières

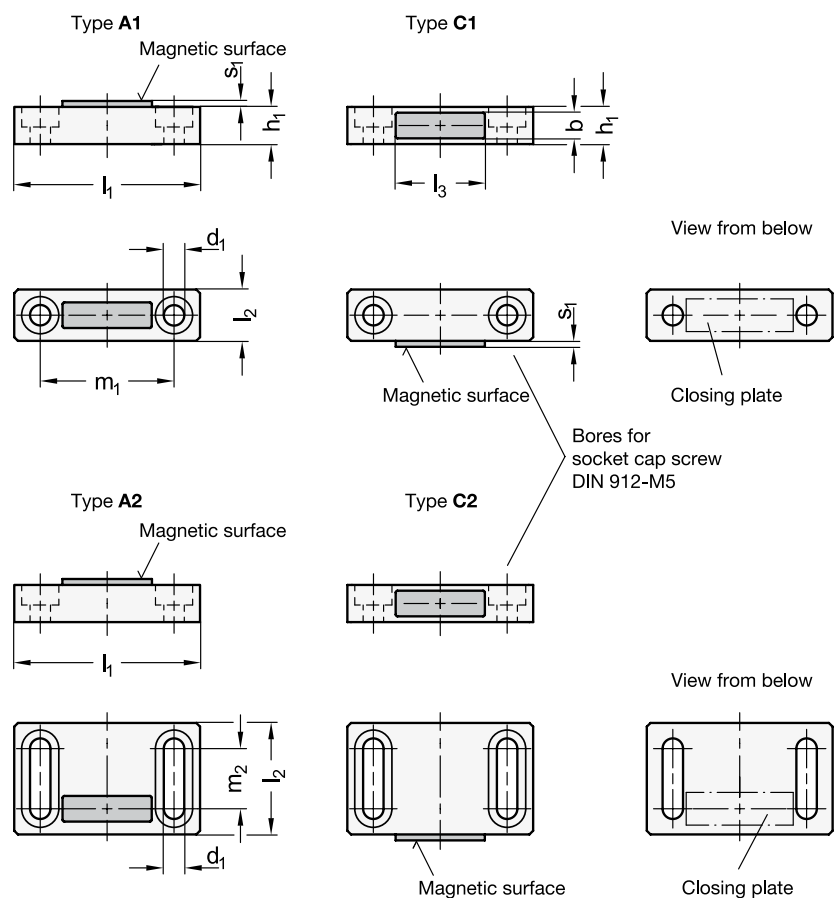
L3 = avec butée en L avec boutonnières.

Z2 = avec butée en Z, rallonge et boutonnières.

Z3 = avec butée en Z, rallonge et boutonnières.

butée F

d2	l4	l5	m3	s2
4,5	10	40	30	2,5



aimant

l1	b	d1	h1	l2 Type A1/ C1	Type A2 / C2	l3	m1	m2	s1	force N
50	7	5,5	10	12	30	24	38	18	0,5	30

butée L2 / Z2

d3	h2	h3	l6	l7	l8	m4	m5	m6	s3
5,5	12	12,5	26	13	28	16	10	15	2

butée L3 / Z3

d3	h2	h3	l6	l7	l8	m4	m5	m6	s3
5,5	12	12,5	38	13	28	16	14	15	2

POUR LA COMMANDE :

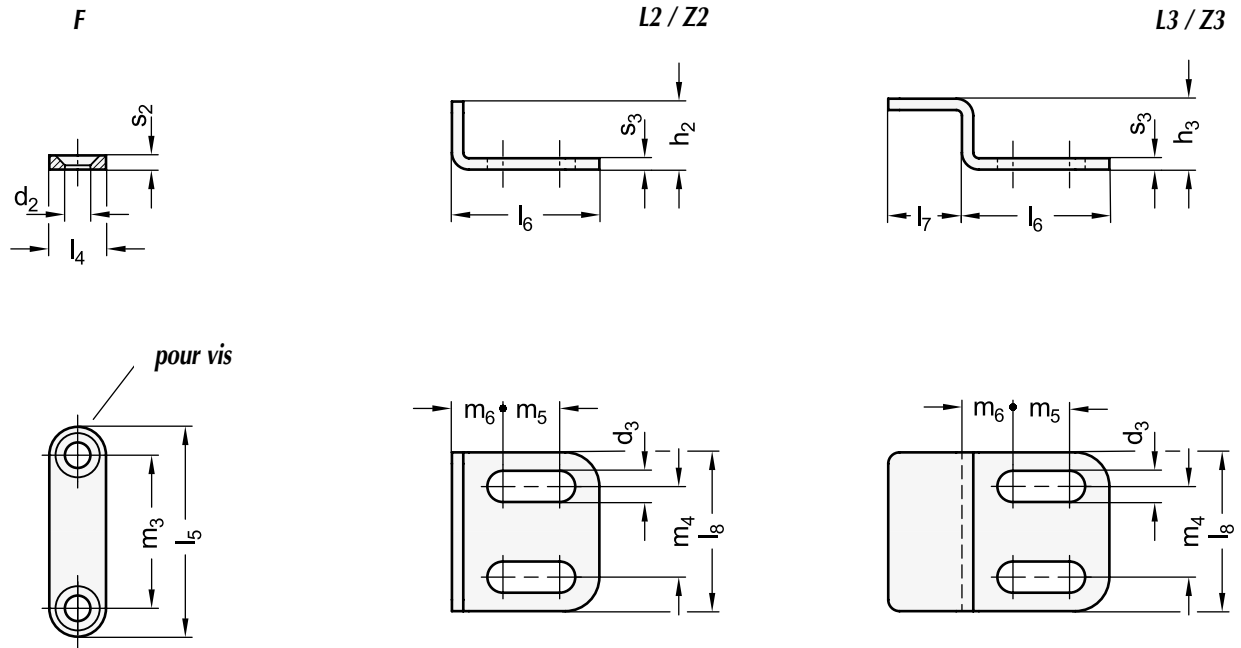
Ref. GWN.4470, forme A1, exécution W, noir = Ref. GWN.4470.A1.W.SW.

Ref. GWN.4470, forme C1, exécution L3, argenté = Ref. GWN.4470.C1.L3.SR.

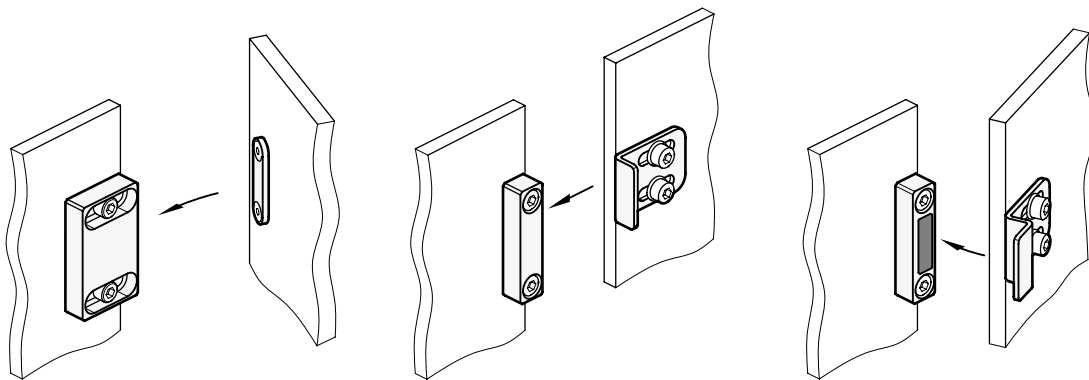
Ref. GWN.4470, forme C2, exécution Z2, noir = Ref. GWN.4470.C2.Z2.SW.

Ref. GWN.4470, forme A2, exécution F, argenté = Ref. GWN.4470.A2.FSR.

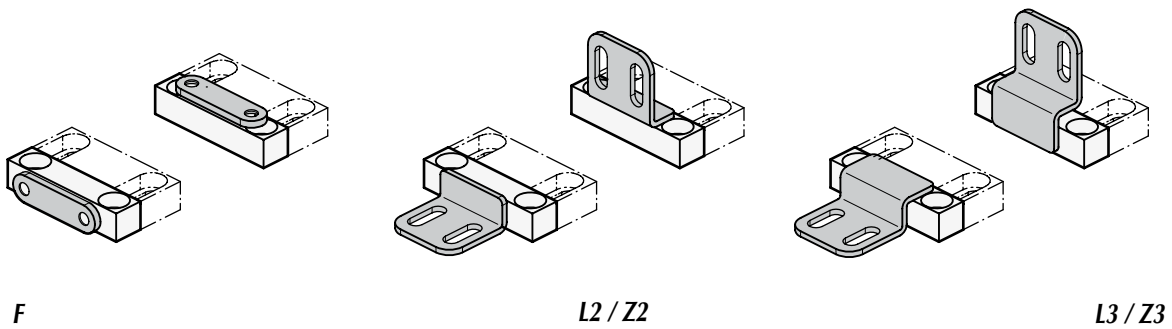
FERMETURE MAGNETIQUE



EXEMPLES



COMBINAISONS POSSIBLES



F

L2 / Z2

L3 / Z3