

## COMPOSANT POUR MASSE "SIMPLEX"

Tous les composants sont combinables



**RUBBER**  
Ø 80



**SUPERPLASTIC**  
Ø 80 - 100  
125 / 140



**NYLON**  
Ø 80



**SOFT METAL**  
Ø 80



**MANCHE EN BOIS**  
**BOÎTIER EN FONTE**  
**BRUNE STANDARD**



**MANCHE EN "FIBERGLAS"**  
**BOÎTIER EN FONTE**  
**NOIRE RENFORCÉE**

## MASSE "SIMPLEX" - POUR FRAPPE DE GRAND Ø AVEC MANCHE ALLONGE

Les frappes et le manche sont maintenus à l'aide d'une vis à 6 pans creux dans le boîtier

2 possibilités :

- Manche en bois de haute qualité avec boîtier en fonte brune.



- Manche en "Fiberglas" / caoutchouc avec boîtier en fonte noire renforcée.



4 frappes de dureté différentes – doux à dur - (1) à (5).



### RUBBER - Ø 80 mm.

Caoutchouc renforcé de fibres textiles, emploi universel, force légère (1).  
Seulement combinable avec le manche en bois et le boîtier en fonte brune.



### SUPERPLASTIC – Ø 80 / 100 / 125 / 140 mm.

Matière robuste et incassable, force moyenne (3). Résiste aux acides et bases, spécialement indiqué pour impact sur arête.  
Seulement combinable avec le manche en bois et le boîtier en fonte brune.



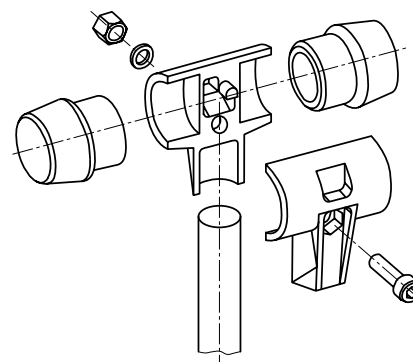
### NYLON - Ø 80 mm.

Matière de couleur blanche, force importante (4), grande élasticité, résiste aux huiles et graisses, pour forte frappe.  
Combinable avec manche en bois et boîtier en fonte brune ou avec manche en "Fiberglas" et boîtier en fonte noire.



### SOFT METAL – Ø 80 mm.

Très grande force de frappe (5), remplace les marteaux en plomb, travaux de maintenance.  
Combinable avec manche en bois et boîtier en fonte brune ou avec manche en "Fiberglas" et boîtier en fonte noire



## MASSE "SIMPLEX" - POUR FRAPPE DE GRAND Ø AVEC MANCHE ALLONGE



Manche en bois

pour frappe Ø	longueur	poids (g)	Ref.
80	700	610	H.3244.081
100 / 125 / 140	900	890	H.3244.100



Manche en "Fibreglas / caoutchouc

pour frappe Ø	longueur	poids (g)	Ref.
80	700	790	H.3844.081.



Boitier en fonte brune

pour frappe Ø	poids (g)	Ref.
80	1.785	H.3011.080
100	3.550	H.3011.100
125 / 140	5.370	H.3011.125



Boitier en fonte noire renforcée

pour frappe Ø	poids (g)	Ref.
80	2.160	H.3711.080



Rubber

Ø	poids (g)	Ref.
80	430	H.3202.080



Supperplastic

Ø	poids (g)	Ref.
80	325	H.3207.080
100	450	H.3207.100
125	735	H.3207.125
140	860	H.3207.141



Nylon

Ø	poids (g)	Ref.
80	405	H.3208.080



Soft metal

Ø	poids (g)	Ref.
80	855	H.3209.080

## EXEMPLES DE MONTAGE

### Rubber Ø 80 mm :

Manche en bois Ref. H.3244.080  
 Boîtier en fonte brune Ref. H.3011.080  
 2 x frappe Rubber 2 x Ref. H.3202.080



### Soft Metal Ø 80 mm :

Manche en "fibreglas" Ref. H.3844.080  
 Boîtier en fonte noire Ref. H.3711.080  
 2 x frappe Soft Metal 2 x Ref. H.3209.081



### Superplastic Ø 140 mm :

Manche en bois Ref. H.3244.100  
 Boîtier en fonte brune Ref. H.3011.125  
 2 x frappe Superplastic 2 x Ref. H.3207.141



### Rubber / Nylon Ø 80 mm :

Manche en bois Ref. H.3244.080  
 Boîtier en fonte brune Ref. H.3011.080  
 frappe Rubber Ref. H.3202.080  
 frappe Nylon Ref. H.3208.080



### Soft Metal / Nylon Ø 80 mm :

Manche en bois Ref. H.3244.080  
 Boîtier en fonte brune Ref. H.3011.080  
 frappe Soft Metal Ref. H.3209.080  
 frappe Nylon Ref. H.3208.080





## MASSE "SIMPLEX"

